

Mounting instructions

Gumax® veranda | Glass or Polycarbonate roof

7,06m | 8,06m | 9,06m | 10,06m | 11,06m | 12,06m

Veranda of 6,06m or shorter? Another manual is needed.
Visit www.gumax.com/downloads or contact your supplier.

INDEX

INHALTSVERZEICHNIS

TABLE DES MATIÈRES

INHOUDSOPGAVE

SPIS TREŚCI

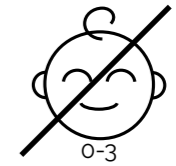
SAFETY INSTRUCTIONS	1
SICHERHEITSHINWEISE	3
INSTRUCTIONS DE SÉCURITÉ	5
VEILIGHEIDSVORSCHRIFTEN	7
INSTRUKCJA BEZPIECZEŃSTWA	9
TOOLS WERKZEUGE MATERIEL NECESSAIRE GEREEDSCHAP NARZĘDZIA	11
PROVIDED TOOLS ANGEBOTENE WERKZEUGE MATERIEL NECESSAIRE MEEGELEVERD GEREEDSCHAP NARZĘDZIA W ZESTAWIE	12
PARTS BAUTEILE ELEMENTS ONDERDELEN CZĘŚCI	12
ASSEMBLY MONTAGE MONTAGE MONTAGE MONTAŻ	15



TIP: visit our Gumax® Youtube channel for installation video's

SAFETY INSTRUCTIONS

EN



General

Always fully read this manual before installing or using the veranda or carport (hereinafter referred to as the "Product"). You must follow the instructions in this manual at all times. Failure to follow instructions correctly may result in property damage or personal injury. In addition, failure to follow instructions will result in voiding the warranty.

Please carefully keep this manual so that you or another user can refer to it at any time. If the Product is sold or passed on to third parties, please pass on the safety instructions as well.

If you have any questions that are not answered in this assembly manual, please contact your sales representative. Do you not have sufficient experience to install or assemble the Product? Then engage a professional.

Illustrations in these transport and assembly instructions are for a general basic understanding and may deviate from the actual version of the Product.

This manual is copyrighted and intended for use only with the product. No part of this publication may be reproduced, distributed, or transmitted in any form or by any means, including photocopying, recording, or other electronic or mechanical methods, without the prior written permission of the publisher.

Keep the unassembled parts of the Products out of the reach of children at all times.

Intended use

The Product is intended to be installed at ground level against a flat wall capable of supporting at least 200 kg per linear metre. The fasteners provided are intended for solid brick, concrete and/or sand-lime brick. Gumax® verandas can be loaded with 80 kg/m². Gumax® verandas can withstand a wind force of 32 m/s. In combination with glass sliding doors, the maximum permissible wind force is lower. It is your own responsibility to assess whether your desired location falls within these standards. If necessary or desired, engage an expert for advice. The ground load capacity under the foundation of the Gumax® veranda should be able to support at least 750 kg per support structure. When considering load capacity and foundation, also take into account any accessories you might want to be able to add later, such as glass sliding doors.

When used in other applications, this falls under the user's own responsibility and risk. In this case, Gumax® cannot guarantee that the Product is suitable for its intended use and is therefore not liable for damages.

This Product is specifically designed and developed for domestic use only under normal usage conditions. This Product is designed for the Gumax® product line, which means that only Gumax® products can be used in combination with this Product.

Due to the expansion of the materials, the Product must not be placed tightly between two walls: a total clearance of 1.5 mm for each meter the veranda is wide.

The support structures of the structure should be vertically levelled.

The wall bracket and gutter should be mounted horizontally level.

The veranda should be mounted at 8 degrees.

Transport

During transport, secure the Product in such a way that it cannot be damaged.

Transport and store the Product in its original packaging in a safe and dry place at all times.

When moving glass panels, use glass lifters with a minimum carrying capacity of 75 kg per glass lifter to easily handle the glass.

To prevent damage to the glass panels, it is recommended to store, transport and handle them vertically only and not place them on a hard or uneven surface.

Means of transport must be suitable for the weight of the transport units and must be approved for transport.

Inspection

Check the contents in advance for quantities and damage and lay out the parts clearly.

Before assembling a part, verify that it is free of defects. If you notice a (possible) defect, take pictures of it and contact your supplier.

Immediately cease use or installation if a possible defect is detected. If you nevertheless install and/or use the Product, Gumax® is not liable for any consequences.

Installation

Make sure there is a safe environment during installation. Make sure all measures are taken to work safely before starting installation and make sure no persons not involved in the installation are around.

Assembling the Product requires at least 2 adults. This way you can easily screw in parts while someone else holds them in the right position. Always use the prescribed bolt and screw connections.

It is recommended to remove any obstacles from the work area before starting the installation of the Gumax® veranda.

Work safely. Always follow the safety instructions of the tools you use.

Do not touch the Product with sharp tools.

Always consult the operating instructions of any supplied products and act in accordance with these instructions.

Use only the supplied parts. Use of other items may damage the Product or lead to dangerous situations.

Place glass roof panels with the Gumax® logo facing downwards.

A support structure below a gutter connection point should be sealed at the top when installed and left open at the bottom to allow water to drain. Even if the support structure is cast in concrete, the water should be allowed to run off. Check regularly that there is no water in the support structure. This can lead to damage to the support structures if they freeze. Gumax® is not liable for these damages.

Place the polycarbonate roof panels with the UV-resistant side facing up to prevent discolouration.

Condensation can form under the roof panels of the Gumax® veranda. To prevent moisture damage, it is recommended to only place furniture and terrace decking under your veranda that can withstand condensation water.

Use

Keep small parts out of the reach of children. This Product is not designed or intended as a toy for children.

Avoid exposure of the Product to open flames.

Remove all packaging material from the Product before taking it into use. Remove transport film from polycarbonate panels only after completion of assembly to avoid damaging the panels. Follow the instructions in the manual for this.

In the event of extreme (weather) conditions (including strong winds, heavy snowfall, large hailstones, earthquakes), extra caution and precautions must be taken. Take protective measures in advance and ensure that the Product is not used by yourself or others during the extreme (weather) conditions. If you notice a (possible) defect, observe safety measures. Make sure that nobody stands under or near the defective Product and call in an expert.

If it is likely that safe use is no longer possible, decommission the Product and safeguard it against unintended use. Assume that safe use is no longer possible if:

- the Product has any visible damage or abnormalities
- the Product does not function or no longer functions properly
- the Product has been stored under unfavourable conditions for a long period of time
- the Product has been subjected to heavy transport loads

It is your own responsibility to assess or have a third party assess what foundation is necessary for the Product. Supplier and manufacturer sell certain foundation materials. However, these are not suitable in all situations. Therefore, always get expert advice before installing the products.

Do not attach objects to the Product. Use the Product for its intended purpose only.

The conditions in which the Product is placed may cause noises such as tapping or cracking (e.g. due to temperature differences, surface, contact with other materials). This is not covered by the warranty as this is not a defect in the Product.

Prevent large amounts of snow from suddenly falling onto the Veranda from a higher object, such as a roof. If necessary, place snow guards or snow hooks on the higher object.

Maintenance and cleaning

Periodically, at least annually, inspect the Product for secure attachment of the Product and for defects that may interfere with safe use of the Product. If any part is damaged, the Product must not be used.

During maintenance or cleaning work, be aware of sharp edges and protruding parts. Use hand protection if necessary.

Warranty and liability

Making changes to a Gumax® Product outside of Gumax®'s control always results in the lapse of Gumax®'s liability. Your warranty will also be voided in this case. Changes here mean operations other than those specified in the installation manual.

Do not attempt to repair the Product on your own. Improperly performed repairs can create dangerous situations and result in voiding of warranty and liability.

The use of non-Gumax® parts in conjunction with the Product will void the warranty on the Product.

Gumax® cannot be held liable for any damage to your premises and property.

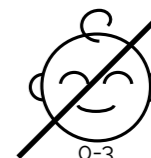
Gumax® is not liable for consequential damage, damage to objects or persons as a result of failure to observe the safety instructions and/or improper use or as a result of wear and tear.

Product design, composition and specifications are subject to change without notice.

2 All logos and tradenames used are registered trademarks of their respective owners and are hereby acknowledged as such.

Gumax® is not liable for damage caused by the following: non-observance of this manual, incorrect use, non-observance of the recognised technical rules, unauthorised modification, technical changes to the Product.

SICHERHEITSHINWEISE DE



Allgemeines

Lesen Sie diese Anleitung immer vollständig durch, bevor Sie die Veranda oder den Carport (im Folgenden als „Produkt“ bezeichnet) montieren oder benutzen. Sie müssen die Anweisungen in dieser Anleitung jederzeit befolgen. Wenn Sie die Anweisungen nicht korrekt befolgen, kann dies zu Sach- oder Personenschäden führen. Darüber hinaus führt die Nichtbeachtung der Anweisungen zum Erlöschen der Garantie.

Bitte bewahren Sie diese Anleitung sorgfältig auf, damit Sie oder ein anderer Benutzer jederzeit darin nachschlagen können. Wenn das Produkt an Dritte verkauft oder weitergegeben wird, geben Sie bitte auch die Sicherheitshinweise weiter.

Sollten Sie Fragen haben, die in dieser Montageanleitung nicht beantwortet werden, wenden Sie sich bitte an Ihren Vertriebsmitarbeiter. Verfügen Sie nicht über ausreichende Erfahrung, um das Produkt zu installieren oder zu montieren? Ansonsten sollten Sie einen Fachmann beauftragen.

Die Abbildungen in dieser Transport- und Montageanleitung dienen dem allgemeinen Grundverständnis und können von der tatsächlichen Ausführung des Produktes abweichen.

Diese Anleitung ist urheberrechtlich geschützt und nur zur Verwendung mit dem Produkt bestimmt. Kein Teil dieser Publikation darf ohne vorherige schriftliche Genehmigung des Herausgebers in irgendeiner Form oder mit irgendwelchen Mitteln, einschließlich Fotokopien, Aufzeichnungen oder anderen elektronischen oder mechanischen Methoden, reproduziert, verteilt oder übertragen werden.

Bewahren Sie die unmontierten Teile der Produkte stets außerhalb der Reichweite von Kindern auf.

Beabsichtigte Verwendung

Das Produkt ist dazu bestimmt, ebenerdig an einer flachen Wand installiert zu werden, die mindestens 200 kg pro Laufmeter tragen kann. Die vorgesehenen Befestigungsmittel sind für Vollziegel, Beton und/oder Kalksandstein vorgesehen. Gumax®-Veranden können mit 80 kg/m² belastet werden. Gumax® Veranden können einer Windstärke von 32 m/s standhalten. In Kombination mit Glasschiebetüren ist die maximal zulässige Windstärke geringer. Es liegt in Ihrer eigenen Verantwortung zu beurteilen, ob Ihr gewünschter Standort dieser Norm entspricht. Falls erforderlich oder gewünscht, ziehen Sie einen Fachmann zu Rate.

Die Tragfähigkeit des Bodens unter dem Fundament der Gumax®-Veranda sollte mindestens 750 kg pro Tragwerk betragen. Berücksichtigen Sie bei Ihren Überlegungen zur Tragfähigkeit und zum Fundament auch eventuelle Zubehörteile, die Sie später hinzufügen möchten, wie z. B. Glasschiebetüren.

Bei Verwendung in anderen Anwendungen liegt dies in der Verantwortung und auf Risiko des Nutzers. In diesem Fall kann Gumax® nicht garantieren, dass das Produkt für den beabsichtigten Gebrauch geeignet ist und haftet daher nicht für Schäden.

Dieses Produkt wurde speziell für den häuslichen Gebrauch unter normalen Nutzungsbedingungen entwickelt und konstruiert. Dieses Produkt ist für die Gumax®-Produktlinie konzipiert, was bedeutet, dass nur Gumax®-Produkte in Kombination mit diesem Produkt verwendet werden können.

Aufgrund der Ausdehnung der Materialien darf das Produkt nicht eng zwischen zwei Wänden platziert werden: ein Gesamtabstand von 1,5 mm für jeden Meter, den die Veranda breit ist.

Die Stützkonstruktion sollten vertikal nivelliert werden.

Der Wandträger und die Rinne sollten waagrecht montiert werden.

Die Veranda sollte in einem Winkel von 8 Grad montiert werden.

Transport

Sichern Sie das Produkt beim Transport so, dass es nicht beschädigt werden kann.

Transportieren und lagern Sie das Produkt stets in der Originalverpackung an einem sicheren und trockenen Ort.

Verwenden Sie beim Bewegen von Glasscheiben Glasheber mit einer Mindesttragfähigkeit von 75 kg pro Glasheber, um das Glas leicht zu bewegen.

Um Schäden an den Glasscheiben zu vermeiden, wird empfohlen, diese nur senkrecht zu lagern, zu transportieren und zu handhaben und sie nicht auf eine harte oder unebene Oberfläche zu stellen.

Die Transportmittel müssen für das Gewicht der Transporteinheiten geeignet und für den Transport zugelassen sein.

Prüfung

Kontrollieren Sie den Inhalt vorab auf Mengen und Beschädigungen und legen Sie die Teile übersichtlich aus.

Vergewissern Sie sich vor dem Zusammenbau eines Teils, dass es frei von Mängeln ist. Wenn Sie einen (möglichen) Defekt feststellen, machen Sie Fotos davon und wenden Sie sich an Ihren Lieferanten.

Stellen Sie die Verwendung oder Montage sofort ein, wenn ein möglicher Defekt festgestellt wird. Wenn Sie das Produkt dennoch installieren und/oder verwenden, haftet Gumax® nicht für etwaige Folgen.

Installation

Stellen Sie sicher, dass während der Montage eine sichere Umgebung vorhanden ist. Vergewissern Sie sich, dass alle Maßnahmen für sicheres Arbeiten getroffen wurden, bevor Sie mit der Montage beginnen, und stellen Sie sicher, dass keine Personen in der Nähe sind, die nicht an der Montage beteiligt sind.

Für den Zusammenbau des Produkts sind mindestens 2 Erwachsene erforderlich. Auf diese Weise können Sie die Teile leicht einschrauben, während jemand anderes sie in der richtigen Position hält. Verwenden Sie immer die vorgeschriebenen Bolzen- und Schraubverbindungen.

Es wird empfohlen, alle Hindernisse aus dem Arbeitsbereich zu entfernen, bevor Sie mit der Montage der Gumax®-Veranda beginnen.

Achten Sie bei den Arbeiten auf den Aspekt der Sicherheit. Befolgen Sie stets die Sicherheitshinweise für die von Ihnen verwendeten Werkzeuge.

Berühren Sie das Produkt nicht mit scharfen Werkzeugen.

Konsultieren Sie stets die Bedienungsanleitungen der gelieferten Produkte und halten Sie sich an diese Anweisungen.

Verwenden Sie nur die mitgelieferten Teile. Die Verwendung von anderen Gegenständen kann das Produkt beschädigen oder zu gefährlichen Situationen führen.

Legen Sie die Glasdachplatten so an, dass das Gumax®-Logo nach unten zeigt.

Eine Stützkonstruktion unterhalb eines Rinnenanschlusses sollte beim Einbau oben abgedichtet und unten offen gelassen werden, damit das Wasser abfließen kann. Auch wenn die Stützkonstruktion in Beton gegossen ist, sollte das Wasser abfließen können. Vergewissern Sie sich regelmäßig, dass sich kein Wasser in der Stützkonstruktion befindet. Dies kann zu Schäden an den Stützstrukturen führen, wenn diese einfrieren. Gumax® ist für solche Schäden nicht haftbar.

Legen Sie die Polycarbonat-Dachplatten mit der UV-beständigen Seite nach oben, um Verfärbungen zu vermeiden.

Unter den Dachplatten der Gumax®-Veranda kann sich Kondenswasser bilden. Um Feuchtigkeitsschäden vorzubeugen, empfiehlt es sich, nur Möbel und Terrassendielen unter die Veranda zu stellen, die dem Kondenswasser standhalten können.

Verwendung

Bewahren Sie Kleinteile außerhalb der Reichweite von Kindern auf. Dieses Produkt ist nicht als Spielzeug für Kinder konzipiert oder gedacht.

Vermeiden Sie den Kontakt des Produkts mit offenen Flammen.

Entfernen Sie das gesamte Verpackungsmaterial vom Produkt, bevor Sie es in Gebrauch nehmen. Entfernen Sie die Transportfolie von den Polycarbonatplatten erst nach Abschluss der Montage, um eine Beschädigung der Platten zu vermeiden. Befolgen Sie dazu die Anweisungen in der Anleitung.

Bei extremen (Wetter-)Bedingungen (einschließlich starkem Wind, starkem Schneefall, großen Hagelkörnern, Erdbeben) sind besondere Vorsicht und Vorkehrungen zu treffen. Ergreifen Sie im Voraus Schutzmaßnahmen und sorgen Sie dafür, dass das Produkt bei extremen (Wetter-)Bedingungen nicht von Ihnen oder anderen benutzt wird. Sofern Sie einen (möglichen) Defekt feststellen, beachten Sie etwaige Sicherheitsmaßnahmen. Sorgen Sie dafür, dass sich niemand unter oder in der Nähe des defekten Produkts aufhält und ziehen Sie einen Fachmann hinzu.

Wenn absehbar ist, dass ein sicherer Gebrauch nicht mehr möglich ist, nehmen Sie das Produkt außer Betrieb und sichern Sie es gegen unbeabsichtigte Verwendung. Gehen Sie davon aus, dass ein sicherer Gebrauch nicht mehr möglich ist, sofern:

- das Produkt sichtbare Schäden oder Anomalien aufweist
- das Produkt nicht oder nicht mehr richtig funktioniert
- das Produkt über einen längeren Zeitraum unter ungünstigen Bedingungen gelagert wurde
- das Produkt schweren Transportbelastungen ausgesetzt wurde

Es liegt in Ihrer eigenen Verantwortung, zu beurteilen oder von einem Dritten beurteilen zu lassen, welcher Untergrund für das Produkt erforderlich ist. Lieferanten und Hersteller verkaufen bestimmte Fundamentmaterialien. Diese eignen sich jedoch nicht in allen Situationen. Lassen Sie sich daher vor dem Einbau der Produkte immer von einem Fachmann beraten.

Bringen Sie keine Gegenstände an dem Produkt an. Verwenden Sie das Produkt nur für den vorgesehenen Zweck.

Die Bedingungen, unter denen das Produkt eingesetzt wird, können Geräusche wie Klopfen oder Knacken verursachen (z. B. durch Temperaturunterschiede, Oberfläche, Kontakt mit anderen Materialien). Dies wird von der Garantie nicht abgedeckt, da es sich nicht um einen Defekt des Produkts handelt.

Verhindern Sie, dass plötzlich große Schneemengen von einem höheren Objekt, z. B. einem Dach, auf die Terrassenüberdachung fallen. Bringen Sie gegebenenfalls Schneefanggitter oder Schneehaken an dem höheren Objekt an.

Wartung und Reinigung

Überprüfen Sie das Produkt regelmäßig, mindestens einmal jährlich, auf eine sichere Befestigung des Produkts und auf Defekte, die den sicheren Gebrauch des Produkts beeinträchtigen könnten. Ist ein Teil beschädigt, darf das Produkt nicht verwendet werden.

Achten Sie bei Wartungs- und Reinigungsarbeiten auf scharfe Kanten und hervorstehende Teile. Falls erforderlich, einen Handschutz verwenden.

Garantie und Haftung

Änderungen an einem Gumax®-Produkt, die außerhalb der Kontrolle von Gumax® liegen, haben immer den Verlust der Haftung von Gumax® zur Folge. In diesem Fall erlischt auch Ihre Garantie. Unter Änderungen sind hier Vorgänge zu verstehen, die von den in der Montageanleitung angegebenen abweichen.

Versuchen Sie nicht, Ihr Produkt selbst zu reparieren. Unsachgemäß durchgeführte Reparaturen können zu gefährlichen Situationen führen und den Verlust von Garantie und Haftung zur Folge haben.

Der Gebrauch von Nicht-Gumax®-Teilen in Verbindung mit dem Produkt führt zum Erlöschen der Garantie für das Produkt.

Gumax® kann nicht für Schäden an Ihren Räumlichkeiten und Ihrem Eigentum haftbar gemacht werden.

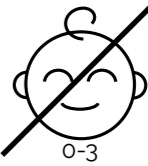
Gumax® haftet nicht für Folgeschäden, Schäden an Gegenständen oder Personen, die durch Nichtbeachtung der Sicherheitshinweise und/oder unsachgemäßen Gebrauch oder durch Verschleiß entstehen.

Das Produktdesign, die Zusammensetzung und die Spezifikationen können ohne vorherige Ankündigung geändert werden.

4 Alle verwendeten Logos und Markennamen sind eingetragene Marken der jeweiligen Eigentümer und werden hiermit als solche anerkannt.

Gumax® haftet nicht für Schäden, die durch Folgendes verursacht werden: Nichtbeachtung dieser Anleitung, unsachgemäße Verwendung, Nichtbeachtung der anerkannten Regeln der Technik, unerlaubte Veränderung, technische Änderungen am Produkt.

INSTRUCTIONS DE SÉCURITÉ FR



Généralités

Lisez toujours ce manuel dans son intégralité avant d'installer ou d'utiliser la véranda, la pergola ou le carport (ci-après appelés « produit »). Vous devez toujours suivre les instructions de ce manuel. Le fait de ne pas suivre correctement les instructions peut entraîner des dommages matériels ou des blessures corporelles. En outre, le non-respect des instructions entraînera une annulation de la garantie.

Conservez soigneusement ce manuel afin que vous ou un autre utilisateur puissiez vous y référer à tout moment. Si le produit est vendu ou transmis à des tiers, veuillez leur transmettre les consignes de sécurité.

Si vous avez des questions pour lesquelles vous ne trouvez pas de réponse dans ce manuel d'installation, veuillez contacter votre revendeur. Vous n'avez pas suffisamment d'expérience professionnelle pour installer ou assembler le produit ? Dans ce cas, faites appel à un professionnel.

Les illustrations de ce manuel de transport et de montage sont destinées à une compréhension générale de base et peuvent différer de la version réelle du produit.

Ce manuel est protégé par des droits d'auteur et n'est destiné qu'à être utilisé avec le produit. Aucune partie de cette publication ne peut être reproduite, distribuée ou transmise sous quelque forme ou par quelque moyen que ce soit, y compris la photocopie, l'enregistrement ou d'autres méthodes électroniques ou mécaniques, sans l'autorisation écrite préalable de l'éditeur.

Gardez toujours les composants non assemblés du produit hors de portée des enfants.

Usage visé

Le produit est conçu pour être installé au niveau du sol contre un mur plat capable de supporter un minimum de 200 kg par mètre linéaire. Les matériaux de fixation fournis sont prévus pour la brique pleine, le béton et/ou la brique silico-calcaire. Les vérandas Gumax® peuvent supporter une charge de 80 kg/m². Les vérandas Gumax® peuvent résister à des forces de vent de 32 m/s. En combinaison avec des portes et baies coulissantes, la force maximale admissible du vent est plus faible. Il vous incombe d'évaluer si l'endroit choisi correspond à ces normes. Si nécessaire ou souhaité, faites appel à un expert pour vous conseiller. La capacité de charge au sol sous la fondation de la véranda Gumax® doit pouvoir supporter au moins 750 kg par poteau. Lorsque vous déterminez la capacité de charge et les fondations, tenez également compte des accessoires que vous pourriez vouloir ajouter ultérieurement, comme des portes et baies coulissantes.

En cas de toute autre utilisation, l'utilisateur en assume la responsabilité et les risques. Dans ce cas, Gumax® ne peut garantir que le produit soit adapté à l'usage auquel il est destiné et n'est donc pas responsable en cas de dommage.

En raison de la dilatation des matériaux, le produit ne doit pas être placé de manière étanche entre deux murs, mais doit conserver un dégagement total de 1,5 mm par mètre de largeur de la véranda.

Les poteaux de la structure doivent être mis à niveau verticalement.

Le côté mur porteur et la gouttière doivent être montés horizontalement de niveau.

La véranda doit être montée à 8 degrés.

Transport

Sécurisez le produit pendant le transport pour ne pas l'endommager.

Transportez et stockez toujours le produit dans son emballage d'origine, dans un endroit sûr et sec.

Lorsque vous déplacez des panneaux de verre, utilisez des porte-verres d'une capacité de charge minimale de 75 kg par porte-verre pour manipuler facilement le verre.

Pour éviter d'endommager les panneaux de verre, il est recommandé de ne les stocker, transporter et manipuler que verticalement et non sur des surfaces dures ou inégales.

Le matériel de transport doit être adapté au poids des unités de transport et autorisé pour le transport.

Contrôle

Vérifiez à l'avance que le contenu correspond aux quantités et les dommages éventuels et disposez les composants de manière claire.

Avant d'assembler un composant, vérifiez qu'il ne présente aucun défaut. Si vous remarquez un (éventuel) défaut, prenez des photos et contactez votre fournisseur.

Dès la détection d'un éventuel défaut, cessez immédiatement l'utilisation ou l'installation. Si vous installez et/ou mettez néanmoins le produit en service, Gumax® ne sera pas responsable des conséquences.

Installation

Assurez un environnement sûr pendant l'installation. Assurez-vous que toutes les mesures aient été prises pour travailler en toute sécurité avant de commencer l'installation et assurez-vous qu'il n'y ait personne à proximité qui ne soit pas impliqué dans l'installation.

Au moins 2 adultes sont nécessaires pour assembler le produit. Cela permet de visser facilement les pièces en place pendant que quelqu'un d'autre les maintient dans la bonne position. Utilisez toujours les raccords à boulons et à vis prescrits.

Il est conseillé d'éliminer tout obstacle de la zone de travail avant de commencer à installer la véranda Gumax®.

Travaillez en toute sécurité. Respectez toujours les consignes de sécurité des outils que vous utilisez.

Ne touchez pas le produit avec des outils tranchants.

Consultez toujours les instructions d'utilisation des produits fournies et agissez conformément à ces instructions.

N'utilisez que les composants fournis. L'utilisation d'autres articles peut endommager le produit ou entraîner des situations dangereuses.

Installez les panneaux de toit en verre avec le logo Gumax® tourné vers le bas.

Un poteau situé sous un point de raccordement de gouttière doit être scellé en haut lors de l'installation et laissé ouvert en bas pour permettre à l'eau de s'écouler. Même si le poteau est coulé dans du béton, l'eau doit pouvoir s'écouler. Vérifiez régulièrement qu'il n'y a pas d'eau dans le poteau. Le gel peut endommager les poteaux. Gumax® n'est pas responsable de ces dommages.

Placez les panneaux de toit en polycarbonate avec le côté résistant aux UV vers le haut pour éviter toute décoloration.

De la condensation peut se former sous les panneaux de toit Gumax®. Pour éviter les dommages dus à l'humidité, nous vous recommandons de ne placer sous votre véranda que des meubles et un revêtement de terrasse pouvant résister à l'eau de condensation.

Utilisation

Gardez les petits composants hors de portée des enfants. Ce produit n'est pas conçu ou prévu comme un jouet pour les enfants.

Évitez d'exposer le produit à des flammes nues.

Retirez tous les matériaux d'emballage du produit avant la mise en service. Ne retirez le film de transport des panneaux en polycarbonate qu'une fois l'assemblage terminé pour éviter d'endommager les panneaux. Suivez les instructions du manuel.

Dans des conditions (météorologiques) extrêmes (y compris vents violents, fortes chutes de neige, grosses grêles, tremblements de terre), une prudence et des mesures de précaution supplémentaires sont requises. Prenez des mesures de protection à l'avance et veillez à ce que le produit ne soit pas utilisé par vous-même ou par d'autres personnes dans des conditions (météorologiques) extrêmes. Si vous détectez un (éventuel) défaut, respectez les mesures de sécurité. Assurez-vous que personne ne se trouve sous ou à proximité du produit défectueux et faites appel à un professionnel.

Si vous estimez qu'une utilisation sûre n'est plus possible, mettez le produit hors service et protégez-le contre toute utilisation involontaire. Estimez que vous ne pouvez plus utiliser le produit en toute sécurité si :

- le produit présente des dommages ou des anomalies visibles
- le produit ne fonctionne pas ou plus complètement correctement
- le produit a été stocké dans des conditions défavorables pendant une période prolongée
- le produit a été soumis à de lourdes charges de transport

Il est de votre propre responsabilité d'évaluer (ou de faire évaluer) quelle fondation est nécessaire pour le produit. Le fournisseur et le fabricant vendent certains matériaux de fondation. Cependant, ils ne sont pas adaptés à toutes les situations. Par conséquent, demandez toujours l'avis d'un expert avant d'installer les produits.

Ne fixez aucun objet sur le produit. N'utilisez le produit que pour l'usage auquel il est destiné.

Les conditions dans lesquelles le produit est placé peuvent provoquer des bruits tels que des tapotements ou des craquements (par exemple, en raison des différences de température, de la surface, du contact avec d'autres matériaux). Ceci n'est pas couvert par la garantie, car il ne s'agit pas d'un défaut du produit.

Évitez que de grandes quantités de neige ne tombent soudainement de plus haut sur la véranda. Si nécessaire, installez des garde-neige ou des crochets à neige sur le toit au-dessus.

Entretien et nettoyage

Vérifiez régulièrement, au moins une fois par an, la solidité du produit et les défauts qui pourraient empêcher une utilisation sûre du produit. Si un composant est endommagé, il ne faut pas utiliser le produit.

Pendant les travaux d'entretien ou de nettoyage, faites attention aux bords tranchants et aux parties saillantes. Protégez-vous les mains si nécessaire.

Garantie et responsabilité

Toute modification apportée à un produit Gumax® sans le contrôle de Gumax®, entraine automatiquement l'annulation de la responsabilité de Gumax®. Dans ce cas, votre garantie sera également annulée. On entend ici par modifications : toute autre opération que celles spécifiées dans le manuel d'installation.

N'essayez pas de réparer le produit vous-même. Des réparations mal effectuées peuvent provoquer des situations dangereuses et entraîner une annulation de la garantie et de la responsabilité.

L'utilisation de composants qui ne sont pas de Gumax® en combinaison avec le produit annulera la garantie du produit.

Gumax® ne peut être tenue responsable des dommages causés à votre immeuble ou à vos biens.

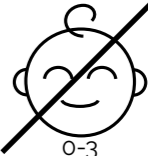
Gumax® n'est pas responsable des dommages indirects, des dommages aux objets ou aux personnes résultant du non-respect des consignes de sécurité et/ou d'une utilisation inappropriée ou de l'usure.

La conception, la composition et les spécifications du produit peuvent être modifiées sans préavis.

Tous les logos et noms commerciaux utilisés sont des marques déposées de leurs propriétaires respectifs et sont reconnus comme tels.

Gumax® n'est pas responsable des dommages dont les causes sont les suivantes : non-respect de ce manuel, utilisation non conforme, non-respect des règles techniques reconnues, conversion idiosyncrasique, modifications techniques du produit.

VEILIGHEIDSVOORSCHRIFTEN NL



Algemeen

Lees deze handleiding altijd volledig door voordat u de overkapping, veranda of carport (verder te noemen: het "Product") gaat installeren of gebruiken. U dient te allen tijde de instructies uit deze handleiding te volgen. Het niet correct opvolgen van instructies kan schade aan eigendommen of lichamelijk letsel tot gevolg hebben. Bovendien leidt het niet volgen van instructies tot verval van garantie.

Bewaar deze handleiding zorgvuldig zodat u of een andere gebruiker deze altijd kan raadplegen. Als het Product wordt verkocht of doorgegeven aan derden, dient u de veiligheidsinstructies door te geven.

Mocht u vragen hebben die niet in deze montagehandleiding worden beantwoord, neem dan contact met uw verkoper op. Heeft u onvoldoende kluservaring voor het installeren of monteren van het Product? Schakel dan een vakman in.

Afbeeldingen in deze transport- en montagehandleiding dienen voor een algemeen basisbegrip en kunnen afwijken van de eigenlijke versie van het Product.

Deze handleiding is auteursrechtelijk beschermd en uitsluitend bedoeld voor gebruik met het product. Niets uit deze uitgave mag in welke vorm en op welke wijze dan ook, waaronder fotokopieën, opnamen of andere elektronische of mechanische methoden, zonder voorafgaande schriftelijke toestemming van de uitgever worden verveelvoudigd, verspreid of verzonden.

Houd de ongemonteerde onderdelen van het Product te allen tijde buiten bereik van kinderen.

Beoogd gebruik

Het Product is bedoeld om te installeren op de begane grond tegen een vlakke muur die minimaal 200kg per strekkende meter kan dragen. De bijgeleverde bevestigingsmaterialen zijn bedoeld voor volle baksteen, beton en/of kalkzandsteen. Gumax® overkappingen kunnen belast worden met 80 kg/m². Gumax® overkappingen zijn bestand tegen een windkracht van 32 m/s. In combinatie met glazen schuifdeuren is de maximale toegestane windkracht lager. Het is uw eigen verantwoordelijkheid om te beoordelen of de door u gewenste locatie binnen deze normen valt. Schakel indien nodig of gewenst een expert in voor advies.

De bodembelastbaarheid onder de fundering van de Gumax® overkapping dient minimaal 750 kg per staander te kunnen dragen. Houd bij de belastbaarheid en fundering ook rekening met eventuele accessoires die u later nog wil kunnen toevoegen, zoals glazen schuifdeuren.

Bij gebruik in andere toepassingen valt dit onder de eigen verantwoordelijkheid en het eigen risico van de gebruiker. Gumax® kan in dat geval niet garanderen dat het Product geschikt is voor het beoogde gebruik en is dan ook niet aansprakelijk bij schades.

Dit Product is specifiek ontworpen en ontwikkeld voor uitsluitend huishoudelijk gebruik onder normale gebruiksomstandigheden. Dit Product is ontworpen voor de Gumax® productlijn, wat betekent dat alleen Gumax® producten gebruikt kunnen worden in combinatie met dit Product.

In verband met de uitzetting van de materialen mag het Product niet strak tussen twee muren worden geplaatst, maar moet er per breedtemeter van de overkapping 1,5mm in totaliteit worden vrijgehouden.

De staanders van de constructie dienen verticaal waterpas te worden gesteld.

De drager muurzijde en de goot dienen horizontaal waterpas te worden gemonteerd.

De overkapping dient op 8 graden gemonteerd te worden.

Transport

Borg het Product tijdens het transport op een dusdanige wijze dat deze niet kan beschadigen.

Vervoer en bewaar het Product te allen tijde in de originele verpakking op een veilige en droge plaats.

Maak voor het verplaatsen van glazen platen gebruik van glasdragere met een minimale draagkracht van 75kg per glasdrager om het glas gemakkelijk te hanteren.

Om schade aan glazen platen te voorkomen wordt er geadviseerd deze enkel verticaal op te slaan, te transporteren en te hanteren en niet op een harde of oneffen ondergrond te plaatsen.

Transportmiddelen moeten geschikt zijn voor het gewicht van de transporteenheden en voor het transport toegelaten zijn.

Controle

Controleer vooraf de inhoud op aantallen en beschadigingen en leg de onderdelen overzichtelijk neer.

Voordat u een onderdeel monteert, controleert u of deze vrij is van defecten. Indien u een (mogelijk) defect constateert, maak hier foto's van en neem contact op met uw leverancier.

Staa bij het constateren van een mogelijk defect het gebruik of de installatie onmiddellijk. Indien u het Product desondanks toch installeert en/of in gebruik neemt, is Gumax® niet aansprakelijk voor de eventuele gevolgen.

Installatie

Zorg dat er een veilige omgeving is gedurende de installatie. Zorg ervoor dat alle maatregelen getroffen zijn om veilig te kunnen werken voordat installatie wordt gestart en zorg dat er geen personen in de buurt zijn die niet bij de installatie betrokken zijn.

INSTRUKCJA BEZPIECZEŃSTWA



Informacje ogólne

Przed instalacją lub użytkowaniem werandy lub wiaty garażowej (zwanej dalej „Produktem”) zawsze należy dokładnie zapoznać się z niniejszą instrukcją. Należy zawsze przestrzegać wytycznych zawartych w niniejszej instrukcji. Niestosowanie się do instrukcji w prawidłowy sposób może prowadzić do uszkodzenia mienia lub obrażenia ciała. Ponadto niestosowanie się do instrukcji spowoduje unieważnienie gwarancji.

Niniejszą instrukcję należy starannie przechowywać, aby każdy użytkownik mógł skorzystać z niej w dowolnym momencie. W przypadku sprzedaży lub przekazania Produktu osobom trzecim należy również przekazać instrukcję bezpieczeństwa.

W razie jakichkolwiek pytań, na które nie umieszczono odpowiedzi w niniejszej instrukcji montażu, prosimy o skontaktowanie się ze swoim przedstawicielem handlowym. Co zrobić w razie niewystarczającego doświadczenia w instalacji lub montażu Produktu? W takim przypadku należy zatrudnić fachowca.

Ilustracje zawarte w niniejszej instrukcji transportu i montażu mają na celu pomóc w ogólnemu zrozumieniu i mogą odbiegać od rzeczywistej wersji Produktu.

Niniejsza instrukcja jest chroniona prawem autorskim i przeznaczona wyłącznie do użytku z danym produktem. Żadna część tej publikacji nie może być powielana, rozpowszechniana ani przesyłana w żadnej formie i w żaden sposób, w tym między innymi poprzez kserowanie, nagrywanie ani z użyciem innych metod elektronicznych lub mechanicznych bez uprzedniej pisemnej zgody wydawcy.

Niezmontowane części Produktu należy zawsze przechowywać w miejscu niedostępnym dla dzieci.

Zastosowanie Produktu

Produkt jest przeznaczony do montażu na poziomie gruntu przy płaskiej ścianie, która jest w stanie utrzymać obciążenie rzędu co najmniej 200 kg na metr bieżący. Dostarczone w zestawie elementy łączące są przeznaczone do użycia przy ścianie z cegły pełnej, betonu i/lub cegły silikatowej. Werandy Gumax® mogą wytrzymać obciążenie rzędu 80 kg/m². Werandy Gumax® są w stanie wytrzymać wiatr o sile 32 m/s. W połączeniu ze szklanymi drzwiami przesuwnymi maksymalna dopuszczalna siła wiatru jest niższa. Obowiązkiem użytkownika jest dokonanie oceny, czy wybrana lokalizacja spełnia powyższe standardy. W razie konieczności należy zasięgnąć porady fachowca. Nośność gruntu pod fundamentem do werandy Gumax® powinna być w stanie utrzymać co najmniej obciążenie na poziomie co najmniej 750 kg na strukturę wsporczą. Rozważając kwestię nośności i fundamentu, należy również uwzględnić wszelkie akcesoria, które użytkownik może zechcieć dodać w późniejszym czasie, na przykład szklane drzwi przesuwne.

Za użytkowanie Produktu do innych zastosowań odpowiedzialność i ryzyko ponosi wyłącznie użytkownik. W takim przypadku firma Gumax® nie może zagwarantować, że Produkt będzie nadawać się do takiego zastosowania, a w związku z tym Gumax® nie ponosi odpowiedzialności za powstałe szkody.

Ten produkt został zaprojektowany i opracowany specjalnie do użytku domowego wyłącznie w normalnych warunkach. Produkt ten został zaprojektowany dla linii produktów Gumax®, co oznacza, że wyłącznie produkty Gumax® mogą być używane w połączeniu z tym Produktem.

Ze względu na rozprężanie się materiałów Produktu nie można umieszczać ciasno między dwiema ścianami: na każdy metr szerokości werandy należy zastosować całkowity prześwit na poziomie 1,5 mm.

Struktury wsporcze tej konstrukcji należy wypoziomować w pionie.

Wspornik ścienny i rynnę należy zamontować poziomo.

Werandę należy zamontować pod kątem 8 stopni.

Transport

Podczas transportu Produkt należy zabezpieczyć w taki sposób, aby nie mógł ulec uszkodzeniu.

Produkt zawsze należy transportować i przechowywać w oryginalnym opakowaniu w bezpiecznym i suchym miejscu.

W celu łatwego przenoszenia szkła należy używać odpowiednich podnośników do szkła o minimalnej nośności 75 kg na podnośnik.

Aby zapobiec uszkodzeniu paneli szklanych, zalecamy przechowywanie, transport i przenoszenie ich wyłącznie w pozycji pionowej, a także nieumieszczanie ich na twardym lub nierównym podłożu.

Środki transportu muszą być odpowiednio dostosowane do masy jednostek transportowych i zatwierdzone do transportu.

Przegląd

Należy wcześniej sprawdzić zawartość pod kątem liczby elementów i uszkodzeń oraz wyraźnie rozmieścić poszczególne części.

Przed złożeniem każdej części należy sprawdzić, czy jest wolna od wad. W razie zauważenia (potencjalnej) wady należy zrobić zdjęcia i skontaktować się z dostawcą.

W razie wykrycia ewentualnej wady należy bezzwłocznie zaprzestać użytkowania lub instalacji Produktu. Jeśli mimo wszystko Produkt zostanie zainstalowany i/lub użyty, wówczas firma Gumax® nie ponosi odpowiedzialności za żadne skutki tego działania.

Instalacja

Podczas instalacji należy zadbać o bezpieczeństwo środowiska. Przed rozpoczęciem instalacji należy podjąć wszelkie środki w celu zapewnienia bezpiecznej pracy oraz dopilnować, żeby w pobliżu nie było osób postronnych, niezaangażowanych w instalację.

Do zmontowania Produktu potrzebne są co najmniej dwie osoby dorosłe. W ten sposób jedna osoba może skręcać części, podczas gdy druga podtrzymuje je we właściwej pozycji. Zawsze należy używać zalecanych śrub i połączeń śrubowych.

Voor het monteren van het Product zijn tenminste 2 volwassenen nodig. Zo kunt u makkelijk onderdelen vastschroeven, terwijl iemand anders deze in de juiste positie houdt. Gebruik steeds de voorgeschreven bout en schroefverbindingen.

Er wordt geadviseerd eventuele obstakels uit het werkveld te verwijderen alvorens te beginnen met de installatie van de Gumax® overkapping.

Werk veilig. Volg altijd de veiligheidsinstructies van de gereedschappen die u gebruikt.

Raak het Product niet aan met scherpe gereedschappen.

Raadpleeg altijd de gebruiksaanwijzing van eventueel bijgeleverde producten en handel in overeenstemming met deze gebruiksaanwijzing.

Gebruik alleen de meegeleverde onderdelen. Gebruik van andere artikelen kan het Product beschadigen of leiden tot gevaarlijke situaties.

Plaats glazen dakplaten met het Gumax® logo naar onderen gericht.

Een staander onder een koppelpunt van de goot moet bij installatie aan de bovenkant gesealed zijn en aan de onderkant open blijven zodat water kan afvloeien. Ook wanneer de staander in beton wordt gegoten dient het water af te kunnen vloeien. Controleer regelmatig of er geen water in de staander staat. Dit kan bij bevriezing namelijk leiden tot schade aan de staanders. Voor deze schade is Gumax® niet aansprakelijk.

Plaats de polycarbonaat dakplaten met de UV-bestendige zijde naar boven om verkleuring te voorkomen.

Onder de dakplaten van de Gumax® overkapping kan condensvorming ontstaan. Om vochtschade te voorkomen wordt geadviseerd enkel meubels en terrasbekleding onder uw overkapping te plaatsen die tegen condensatiewater bestand zijn.

Gebruik

Houd kleine onderdelen buiten het bereik van kinderen. Dit Product is niet ontworpen of bedoeld als speelgoed voor kinderen.

V voorkom blootstelling van het Product aan open vuur.

Al het verpakkingsmateriaal van het Product verwijderen voor in gebruik name. Verwijder transportfolie van polycarbonaat platen pas na voltooiing van de montage om beschadiging van de platen te voorkomen. Volg hiervoor de instructies in de handleiding.

Bij extreme (weers)omstandigheden (waaronder harde wind, zware sneeuwval, grote hagelstenen, aardbevingen) is extra voorzichtigheid en zijn voorzorgsmaatregelen geboden. Neem vooraf beschermende maatregelen en zorg ervoor dat het Product gedurende de extreme (weers)omstandigheden niet wordt gebruikt door uzelf of anderen. Als u een (mogelijk) defect constateert, neem dan veiligheidsmaatregelen in acht. Zorg ervoor dat niemand onder of in de buurt van het defecte Product is en schakel een deskundige in.

Als aannemelijk is dat veilig gebruik niet langer mogelijk is, stel dan het Product buiten werking en borg het tegen onbedoeld gebruik. Ga ervan uit dat veilig gebruik niet langer mogelijk is als:

- het Product enige zichtbare beschadigingen of afwijkingen vertoont
- het Product niet of niet meer volledig naar behoren werkt
- het Product gedurende langere tijd onder ongunstige omstandigheden is opgeslagen
- het Product aan zware transportbelastingen onderhevig is geweest

Het is uw eigen verantwoordelijkheid om te (laten) beoordelen welke fundering noodzakelijk is voor het Product. Leverancier en fabrikant verkopen bepaalde funderingsmaterialen. Deze zijn echter niet in alle situaties geschikt. Laat u daarom altijd adviseren door een expert voordat u de producten plaatst.

Bevestig geen voorwerpen aan het Product. Gebruik het Product enkel waarvoor het bestemd is.

De omstandigheden waarin het Product is geplaatst kunnen geluiden zoals tikken of kraken veroorzaken (bijvoorbeeld door temperatuurverschillen, ondergrond, contact met andere materialen). Dit valt niet onder de garantie, omdat dit geen gebrek in het Product is.

V voorkom dat grote hoeveelheden sneeuw plotseling vanaf een hoger gelegen object, zoals een dak, op de terrasoverkapping vallen. Indien nodig plaats sneeuwvangers of sneeuwhaken op het hoger gelegen object.

Onderhoud en schoonmaak

Controleer het Product regelmatig, minimaal jaarlijks, op het stevig vastzitten van het Product en op gebreken die veilig gebruik van het Product in de weg kunnen staan. Als een onderdeel beschadigd is, mag het Product niet worden gebruikt.

Let bij onderhouds- of schoonmaakwerkzaamheden op scherpe randen en uitstekende delen. Gebruik handbescherming indien nodig.

Garantie en aansprakelijkheid

Het buiten Gumax® om aanbrengen van wijzigingen aan een Gumax® Product leidt in alle gevallen tot het vervallen van aansprakelijkheid van Gumax®. Ook vervalt in dat geval uw garantie. Met wijzigingen wordt hier bedoeld: anders dan de in de installatiehandleiding vermelde bewerkingen.

Probeer niet zelfstandig het Product te repareren. Verkeerd uitgevoerde reparaties kunnen voor gevaarlijke situaties zorgen en leiden tot verval van de garantie en aansprakelijkheid.

Bij het gebruik van onderdelen die niet van Gumax® zijn in combinatie met het Product, zal de garantie op het Product vervallen.

Gumax® kan niet aansprakelijk worden gesteld voor schade aan uw pand en eigendommen.

Gumax® is niet aansprakelijk voor gevolgschade, schade aan voorwerpen of personen als gevolg van het niet in acht nemen van de veiligheidsinstructies en/of oneigenlijk gebruik of als gevolg van slijtage.

Productontwerp, -samenstelling en -specificaties kunnen zonder voorafgaande kennisgeving worden gewijzigd.

Alle gebruikte logo's en handelsnamen zijn geregistreerde handelsmerken van hun respectieve eigenaren en worden hierbij als zodanig erkend.

Gumax® is niet aansprakelijk voor schade met de volgende oorzaken: niet in acht nemen van deze handleiding, niet beoogd gebruik, niet aanhouden van de erkende technische regels, eigenmachtige ombouw, technische veranderingen aan het Product.

Przed przystąpieniem do montażu werandy Gumax® zaleca się usunięcie z obszaru pracy wszelkich przeszkód.

Należy pracować bezpiecznie. Zawsze należy stosować się do instrukcji bezpieczeństwa używanych narzędzi.

Nie dotykać Produktu ostrymi narzędziami.

Zawsze należy zapoznać się z instrukcją obsługi wszelkich dostarczonych produktów i postępować zgodnie z zawartymi tam poleceniami.

Należy używać wyłącznie części dostarczonych w zestawie. Korzystanie z innych przedmiotów może uszkodzić produkt lub prowadzić do powstania niebezpiecznych sytuacji.

Szklane panele dachowe należy zainstalować w taki sposób, żeby logo Gumax® było skierowane w dół.

Struktura wsporcza poniżej punktu podłączenia rynny przy montażu powinna być uszczelniona u góry i pozostać otwarta u dołu, tak aby umożliwić swobodny odpływ wody. Nawet jeśli struktura wsporcza jest odlana z betonu, woda i tak powinna mieć możliwość odpływu. Należy regularnie sprawdzać, czy w strukturze wsporczej nie gromadzi się woda. W przeciwnym razie może to doprowadzić do uszkodzenia struktury wsporczej, jeśli ta zamarznie. Firma Gumax® nie ponosi odpowiedzialności za tego rodzaju szkody.

Aby zapobiec przebarwieniom, utóż poliwęglanowe panele dachowe stroną odporną na promieniowanie UV skierowaną do góry.

Pod panelami dachowymi werandy Gumax® może skraplać się wilgoć. Aby zapobiec uszkodzeniom powodowanym przez wilgoć, zaleca się umieszczanie pod werandą wyłącznie mebli i paneli tarasowych odpornych na wodę powstałą wskutek skraplania.

Użytkowanie

Drobne elementy należy przechowywać w miejscu niedostępnym dla dzieci. Ten Produkt nie został zaprojektowany ani nie jest przeznaczony do użytku jako zabawka dla dzieci.

Należy unikać wystawiania Produktu na działanie otwartego ognia.

Przed użyciem Produktu należy usunąć z niego wszystkie materiały opakowaniowe. Aby zapobiec uszkodzeniu paneli poliwęglanowych, folię transportową należy zdjąć z płyt dopiero po całkowitym zmontowaniu produktu. W tym celu należy przestrzegać wytycznych w zakresie bezpieczeństwa zawartych w instrukcji.

W razie ekstremalnych warunków (pogodowych) (m.in. takich jak silne wiatry, obfite opady śniegu, potężne gradobicia, trzęsienia ziemi) należy zachować szczególną ostrożność i podjąć stosowne środki zapobiegawcze. Należy wcześniej podjąć środki ochronne i dopilnować, żeby w ekstremalnych warunkach (pogodowych) Produkt nie był używany przez użytkownika ani żadną inną osobę. W razie zauważenia (potencjalnej) wady należy zastosować środki bezpieczeństwa. Należy dopilnować, żeby nikt nie stał pod wadliwym Produktem ani w jego pobliżu i wezwać fachowca.

Jeśli istnieje prawdopodobieństwo, że użytkowanie Produktu nie jest już bezpieczne, wówczas należy wycofać Produkt z eksploatacji i zabezpieczyć przed nieumyślnym użyciem. Przyjmuje się, że bezpieczne użytkowanie Produktu nie jest już dłużej możliwe, jeśli:

- Produkt ma widoczne uszkodzenia lub nieprawidłowości
- Produkt nie działa już w ogóle lub nie działa prawidłowo
- Produkt przez długi czas był przechowywany w niesprzyjających warunkach
- Produkt poddano sporym obciążeniom podczas transportu

Obowiązkiem użytkownika jest samodzielne dokonanie oceny lub zlecenie stronie trzeciej oceny pod kątem fundamentu, jaki będzie niezbędny dla wybranych przez siebie produktów. Dostawca i producent sprzedają niektóre materiały fundamentowe. Niemniej jednak nie są one odpowiednie we wszystkich sytuacjach. Dlatego przed instalacją Produktów zawsze należy zasięgnąć porady fachowca.

Do Produktu nie należy przyczepiać żadnych przedmiotów. Produktu tego należy używać wyłącznie zgodnie z jego przeznaczeniem.

W miejscach, w których umieszczony jest Produkt, mogą pojawiać się odgłosy stukania lub trzeszczenia (np. z powodu różnic temperatur, kontaktu z innymi materiałami). Nie jest to objęte gwarancją, ponieważ nie stanowi wady produktu.

Nie dopuść, aby duże ilości śniegu nagle spadły z wyżej położonego miejsca, np. z dachu, na zadaszenie werandy. W razie konieczności zamontuj płotki przeciwśniegowe lub rozpruwacze śniegu.

Konserwacja i czyszczenie

Okresowo, przynajmniej raz w roku, należy dokonać przeglądu Produktu pod kątem bezpiecznego zamocowania oraz wad, które mogą zakłócać bezpieczne użytkowanie Produktu. Produktu nie wolno używać w przypadku uszkodzenia jakiegokolwiek jego części.

Podczas prac konserwacyjnych lub czyszczenia należy uważać na ostre krawędzie i wystające części. W razie potrzeby należy użyć rękawic ochronnych.

Gwarancja i odpowiedzialność

Dokonywanie zmian w Produkcie bez zezwolenia firmy Gumax® zawsze skutkuje wygaśnięciem odpowiedzialności firmy Gumax®. W takim przypadku gwarancja użytkownika również zostaje unieważniona. Zmiany oznaczają w tym wypadku działania inne niż określono w instrukcji instalacji.

Nie należy próbować samodzielnie naprawiać Produktu marki Gumax®. Niewłaściwie przeprowadzone naprawy mogą stwarzać niebezpieczne sytuacje oraz skutkować unieważnieniem gwarancji i odpowiedzialności.

Użycie w połączeniu z Produktem części innych niż marki Gumax® będzie skutkowało unieważnieniem gwarancji na Produkt.

Firma Gumax® nie ponosi odpowiedzialności za żadne szkody w obiektach ani na mieniu użytkownika.

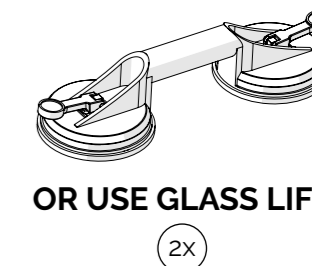
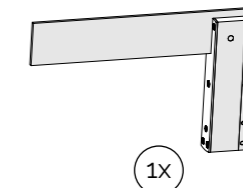
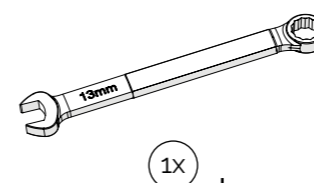
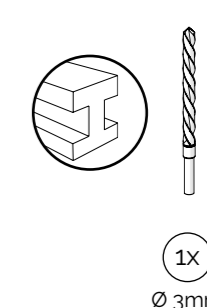
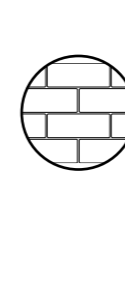
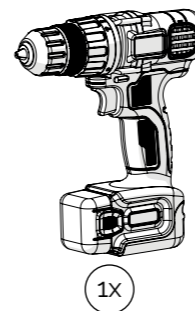
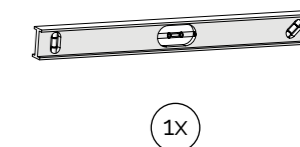
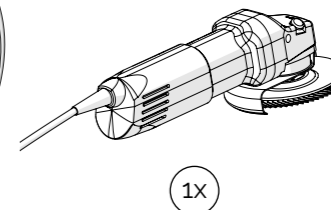
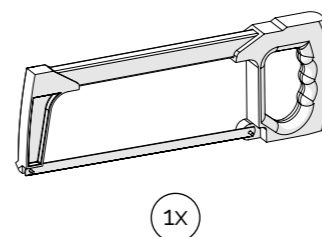
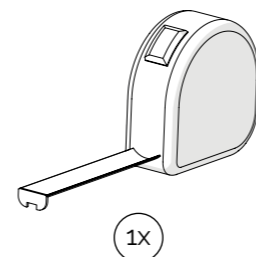
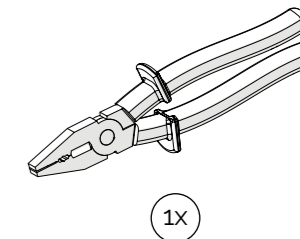
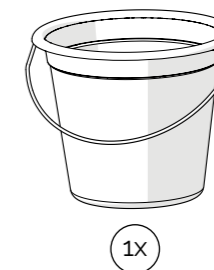
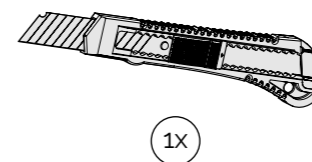
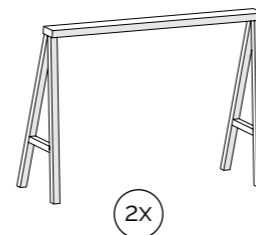
Firma Gumax® nie ponosi odpowiedzialności za szkody następne ani za szkody rzeczowe i osobowe, do których dochodzi w wyniku nieprzestrzegania instrukcji bezpieczeństwa i/lub niewłaściwego użytkowania Produktu bądź wskutek jego zużycia.

Projekt, kompozycja i specyfikacje Produktu mogą ulec zmianie bez wcześniejszego powiadomienia.

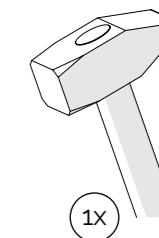
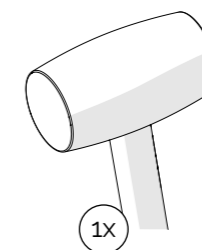
Wszelkie użyte znaki graficzne (logo) oraz nazwy handlowe są zastrzeżonymi znakami towarowymi ich odpowiednich właścicieli i niniejszym zostają uznane za takie.

10 Firma Gumax® nie ponosi odpowiedzialności za szkody powstałe w wyniku nieprzestrzegania niniejszej instrukcji, niewłaściwego użytkowania Produktu, nieprzestrzegania przyjętych zasad technicznych, nieuprawnionych przeróbek oraz dokonywania zmian technicznych w Produkcie.

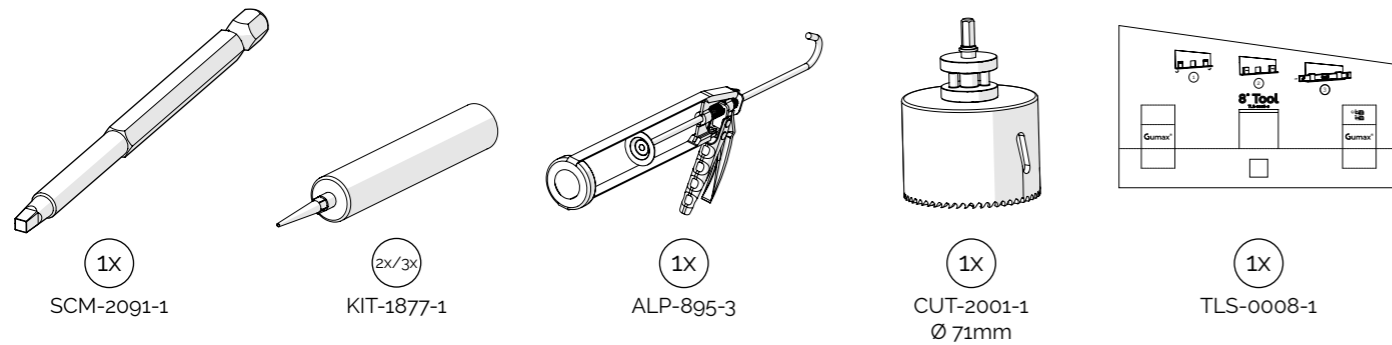
TOOLS WERKZEUGE MATERIEL NECESSAIRE GEREEDSCHAP NARZĘDZIA



TIP!



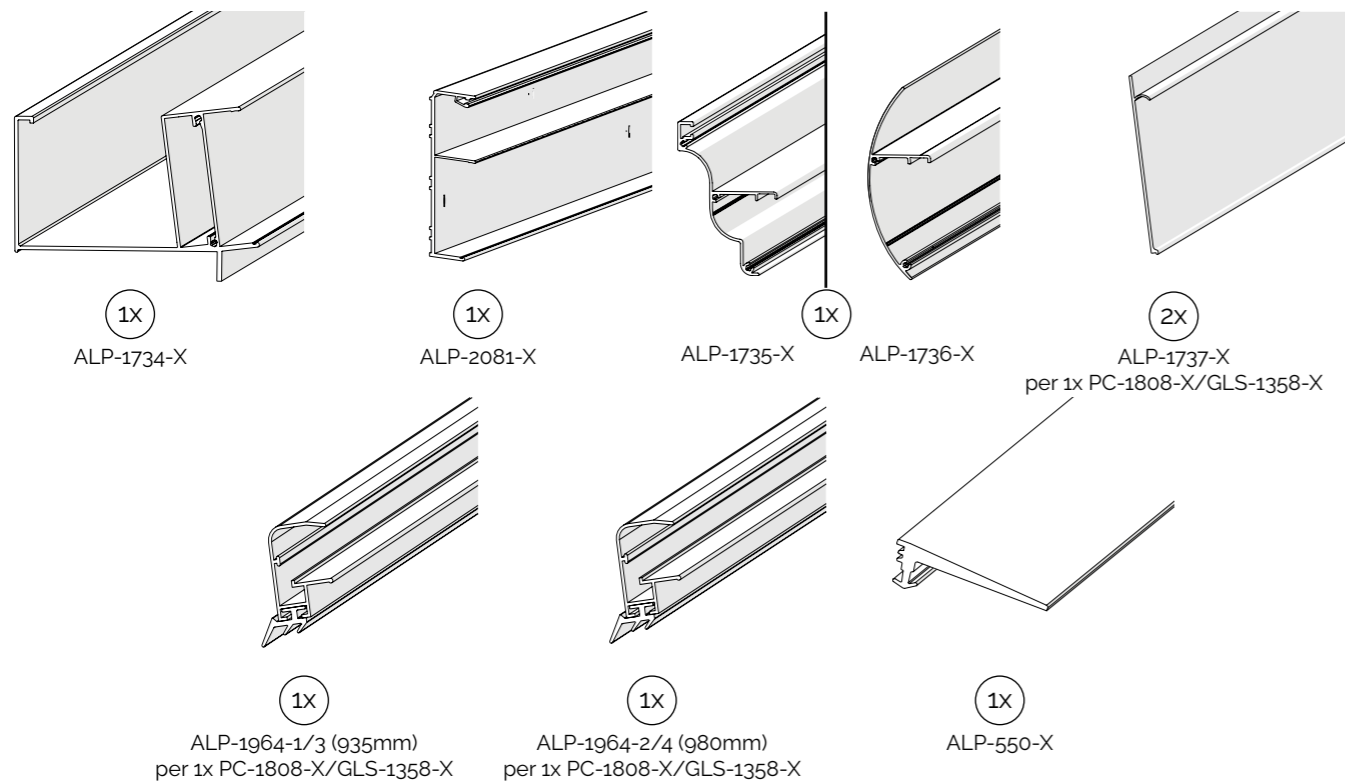
PROVIDED TOOLS
ANGEBOTENE WERKZEUGE
OUTILS DONNÉS
MEEGELEVERD GEREEDSCHAP
NARZĘDZIA W ZESTAWIE



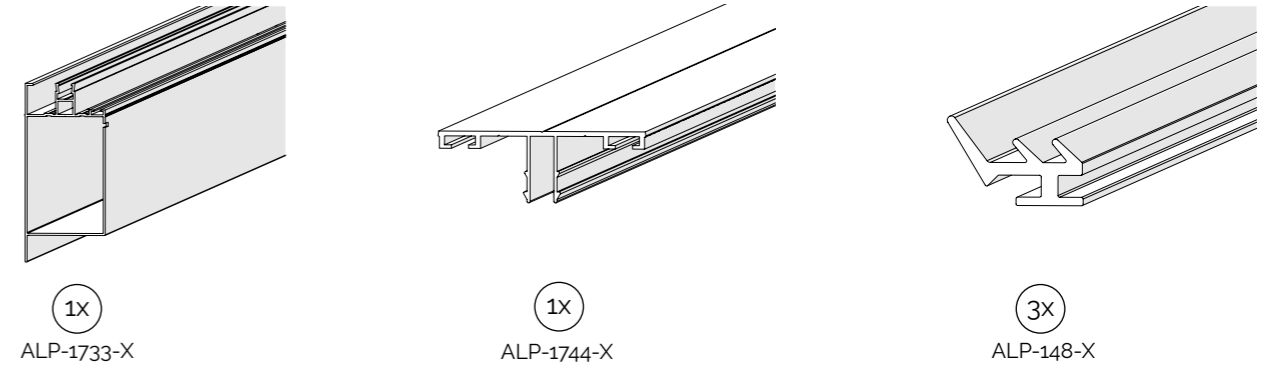
PARTS
BAUTEILE
ELEMENTS
ONDERDELEN
CZĘŚCI

The list below shows the minimum amounts required

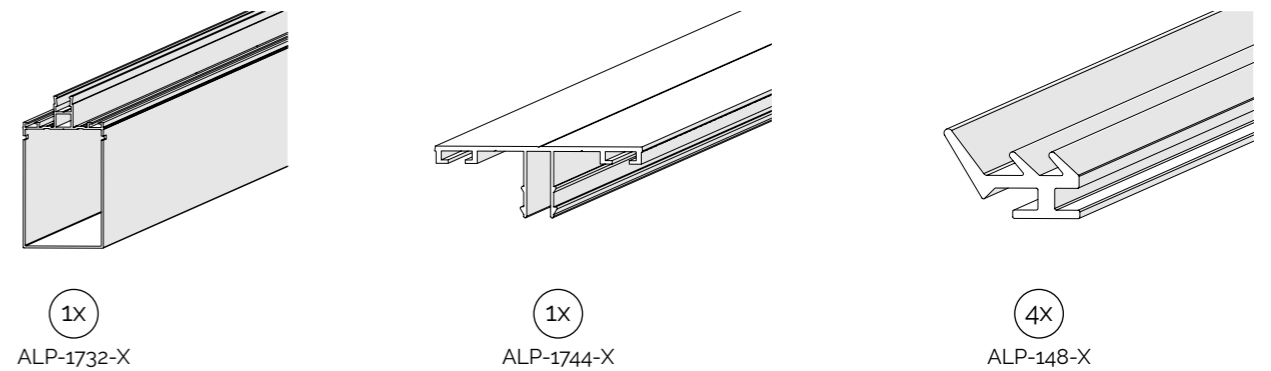
PCK-1000-X / PCK-1001-X / PCK-1002-X / PCK-1003-X



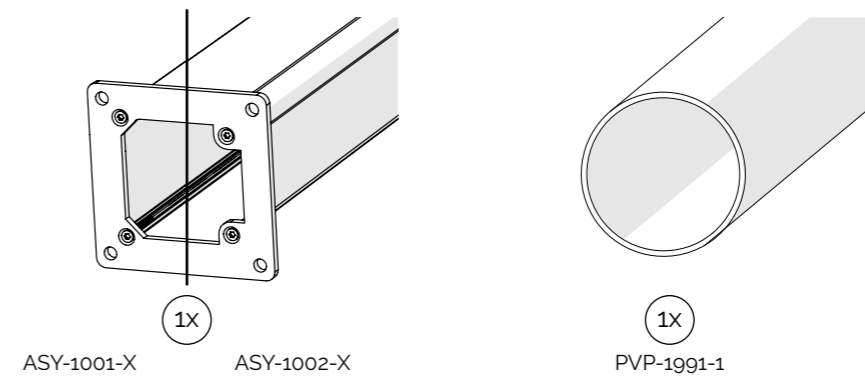
PCK-3001-X / PCK-3002-X / PCK-3003-X / PCK-3004-X
 2x per veranda



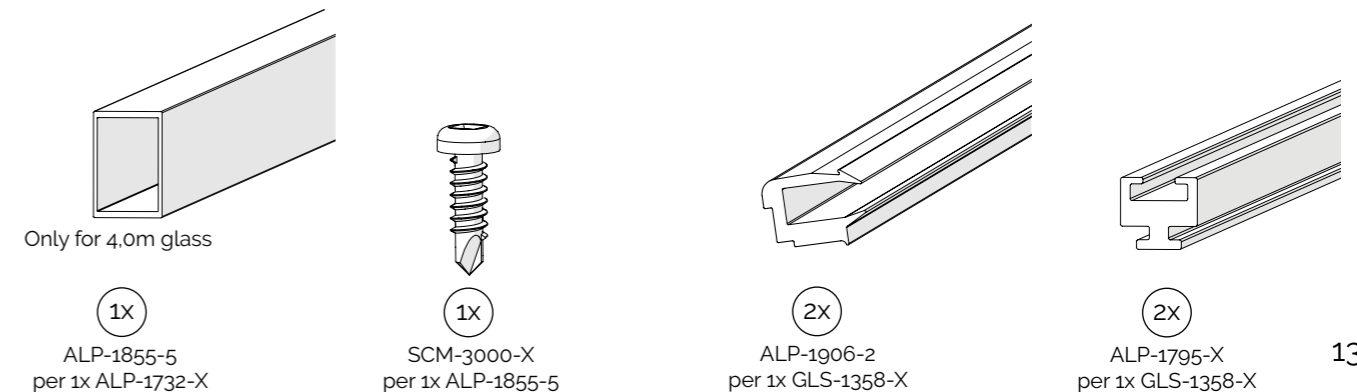
PCK-3005-X / PCK-3006-X / PCK-3007-X / PCK-3008-X
 6x per 7,06m | 7x per 8,06m | 8x per 9,06m | 9x per 10,06m | 10x per 11,06m | 11x per 12,06m



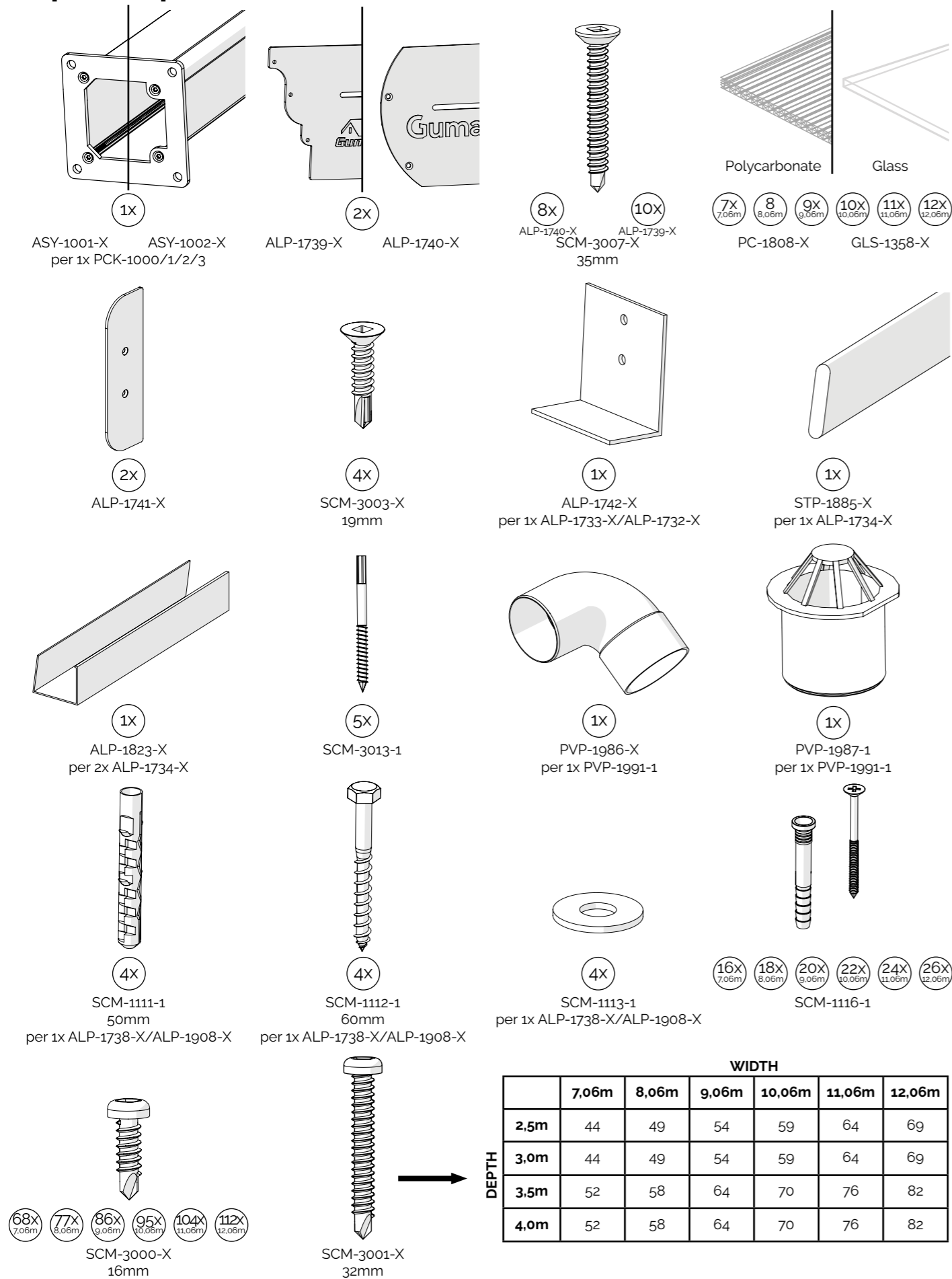
PCK-6001-X / PCK-6002-X
 1x per 25m²



Extra parts for glass roof veranda



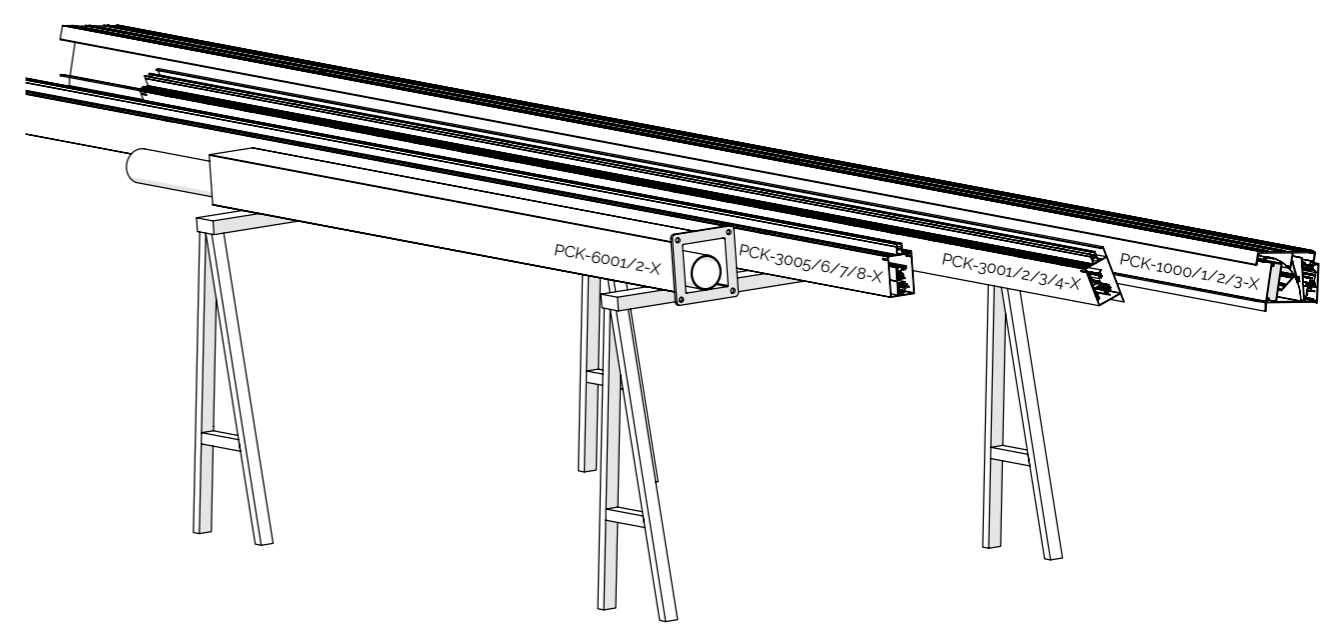
Separate parts



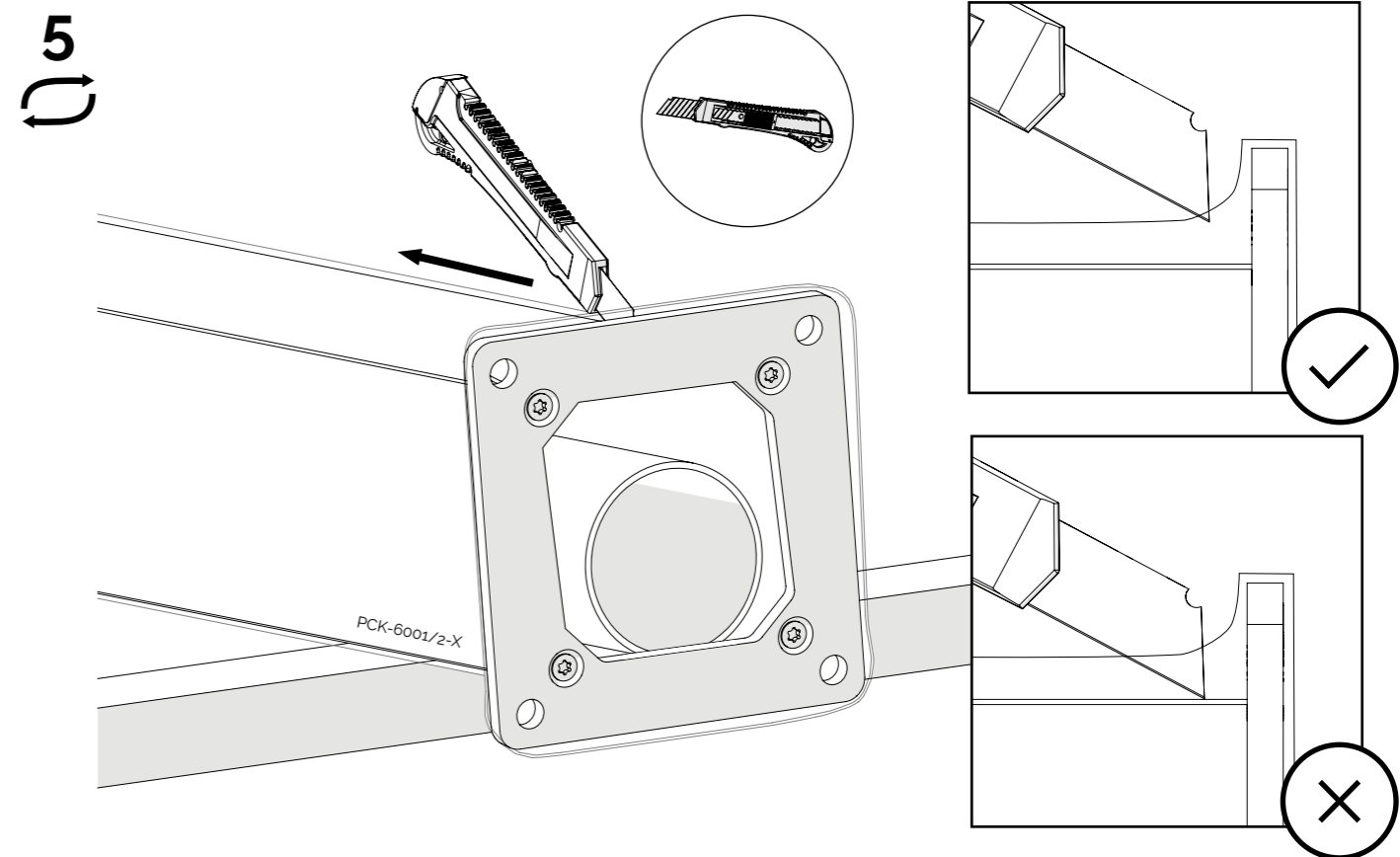
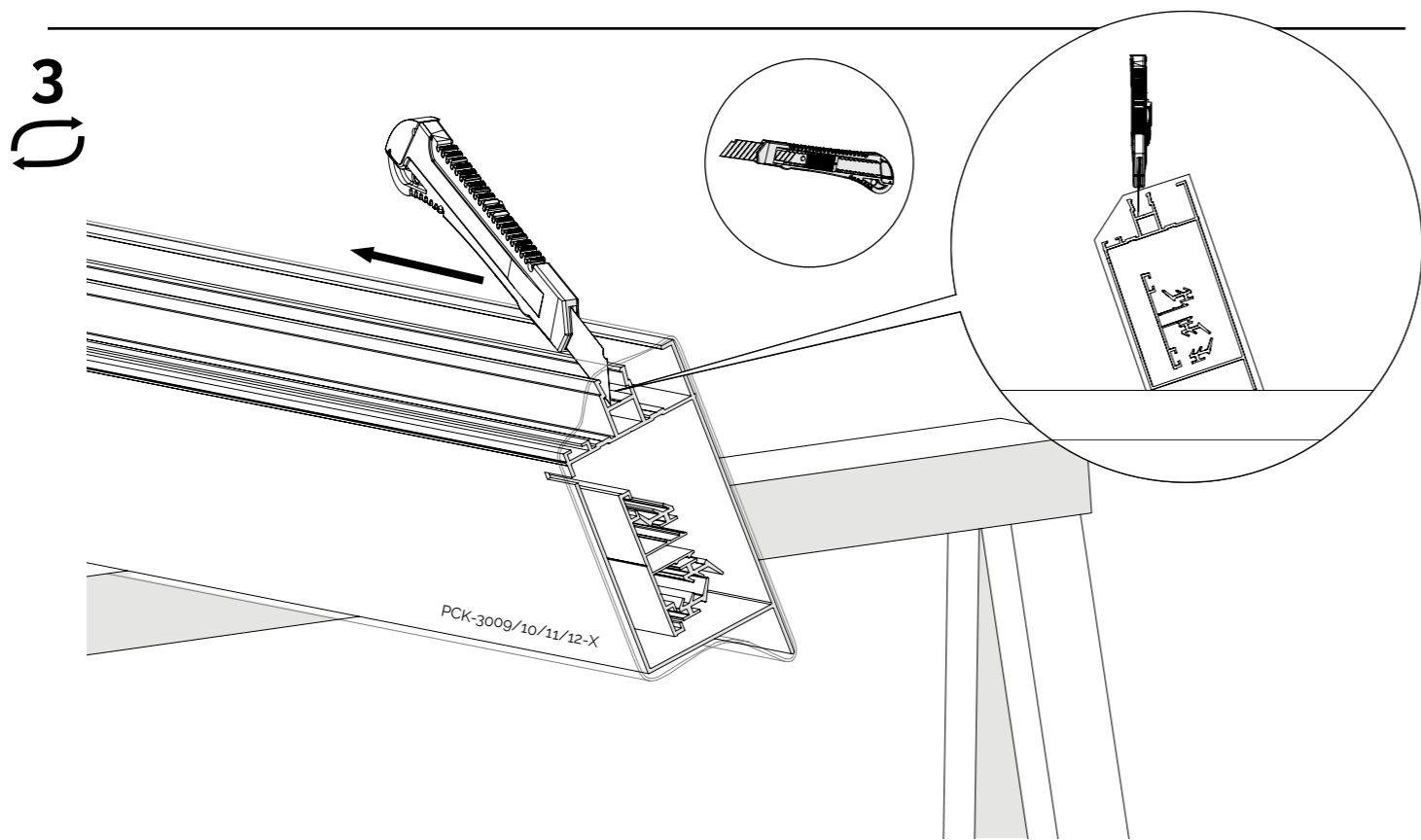
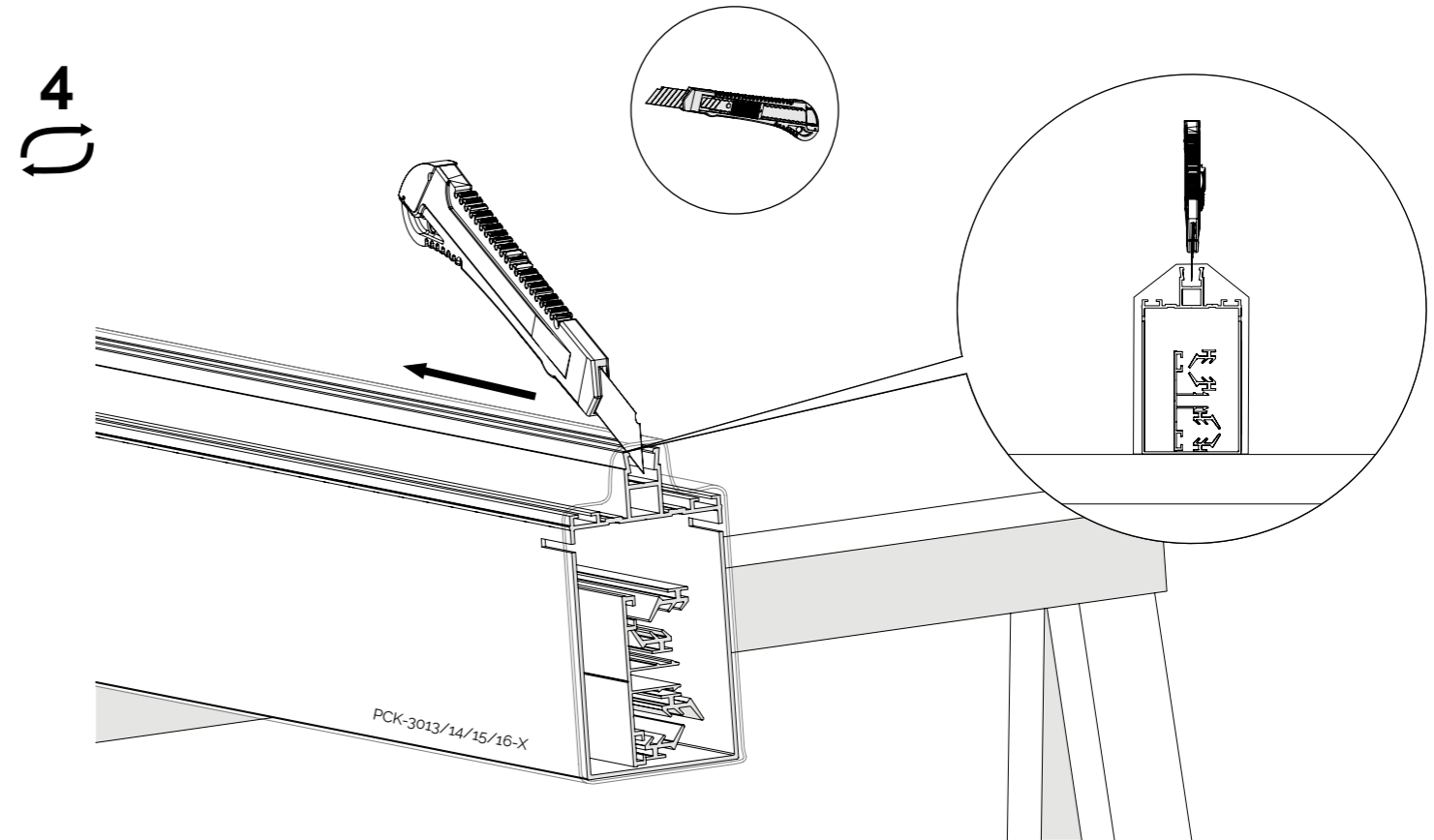
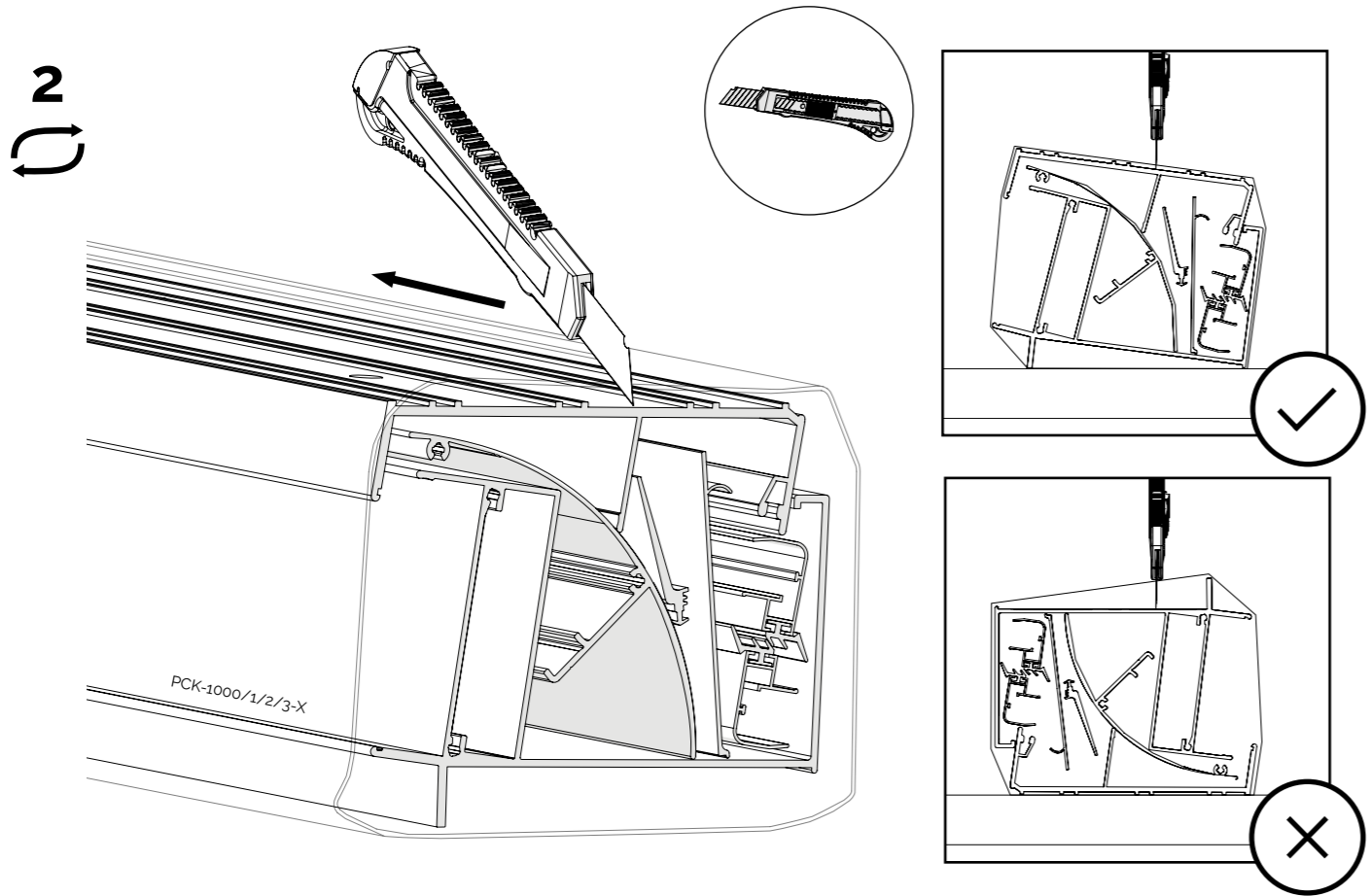
ASSEMBLAGE MONTAGE MONTAGE MONTAŻ

Repeat step for each same item | Schritt für jedes gleiches Item wiederholen | Répétez les étapes pour chaque même article | Stap herhalen voor elk hetzelfde onderdeel | Powtórz krok dla każdego tego samego elementu
 Attention! | Achtung! | Attention! | Let op! | Uwaga!
 Correct | Richtig | Bien | Goed | Dobrze
 Wrong | Falsch | Erreur | Fout | Źle
L+R Perform step on both left and right side of item | Schritt sowohl links als rechts ausführen pro Item | Faire un pas à gauche et à droite sur l'article | Stap zowel links + rechts uitvoeren per item | Wykonaj kroki lewy i prawy dla każdej części

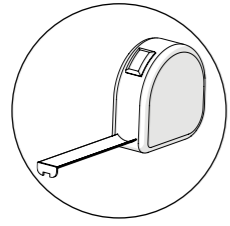
1



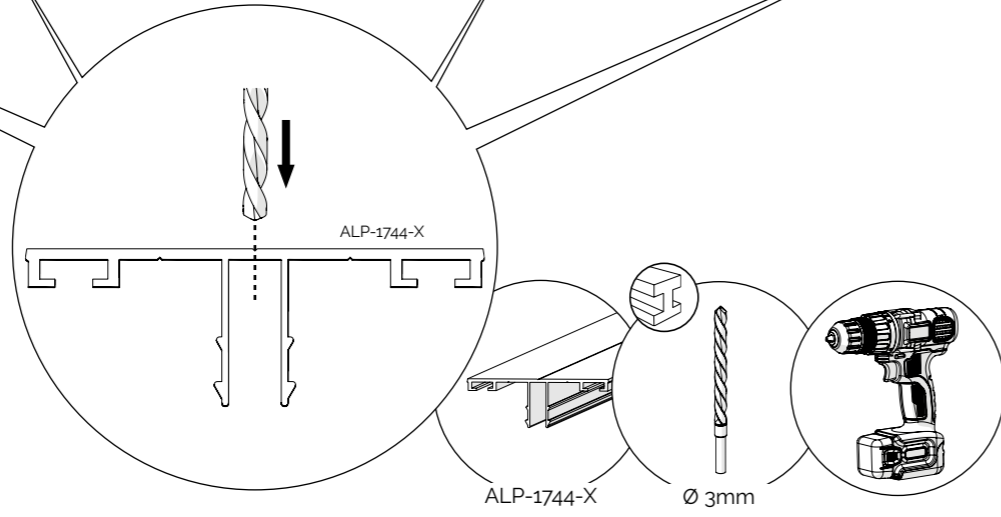
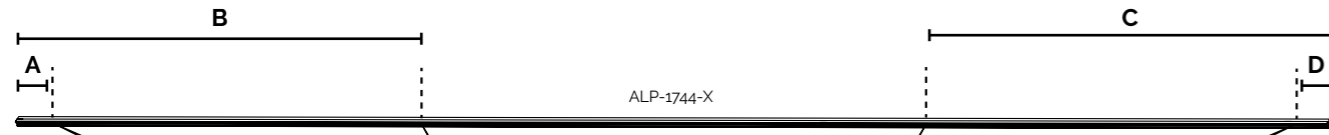
		WIDTH					
		7,06m	8,06m	9,06m	10,06m	11,06m	12,06m
DEPTH	2,5m	44	49	54	59	64	69
	3,0m	44	49	54	59	64	69
	3,5m	52	58	64	70	76	82
	4,0m	52	58	64	70	76	82



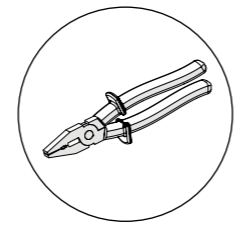
06



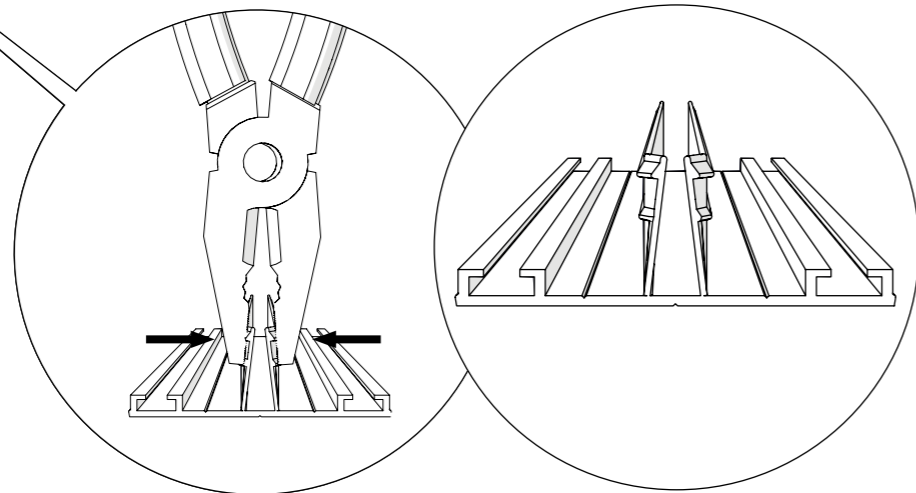
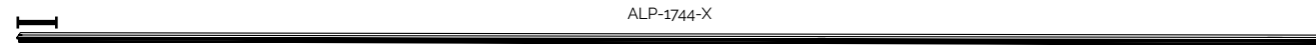
L	A	B	C	D
2,50m	100mm	1250mm	x	100mm
3,00m	100mm	1500mm	x	100mm
3,50m	100mm	1160mm	1160mm	100mm
4,00m	100mm	1330mm	1330mm	100mm



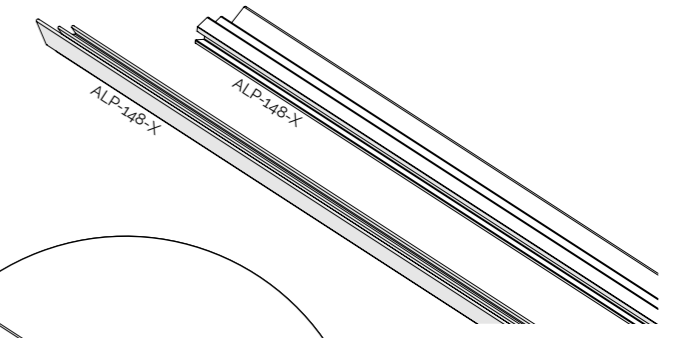
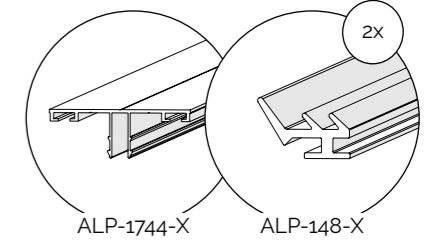
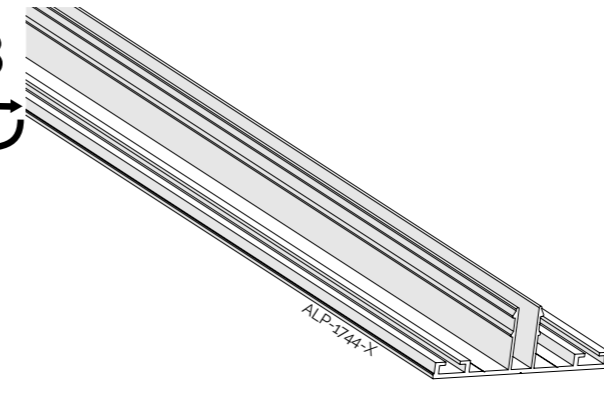
07



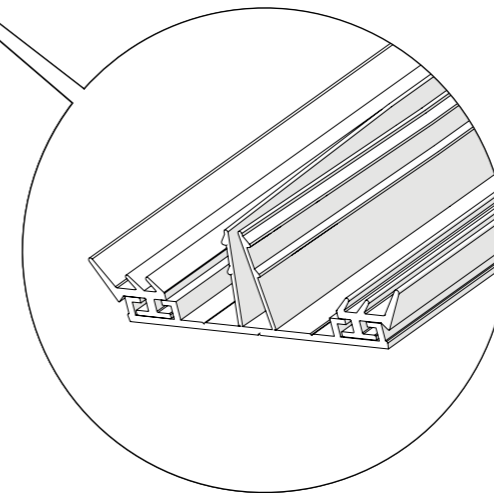
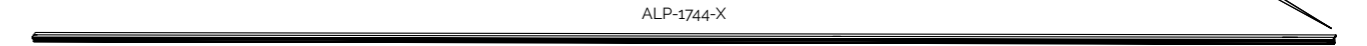
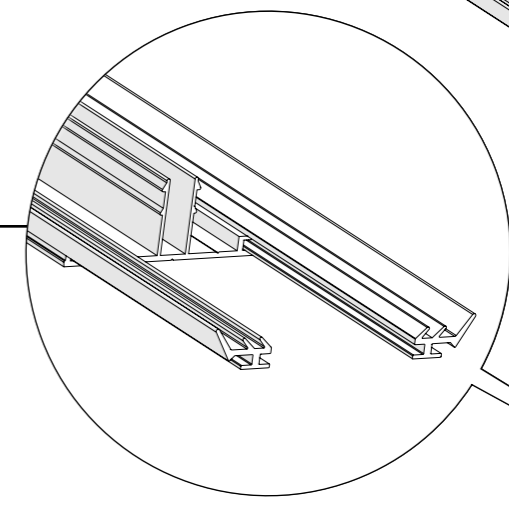
10mm

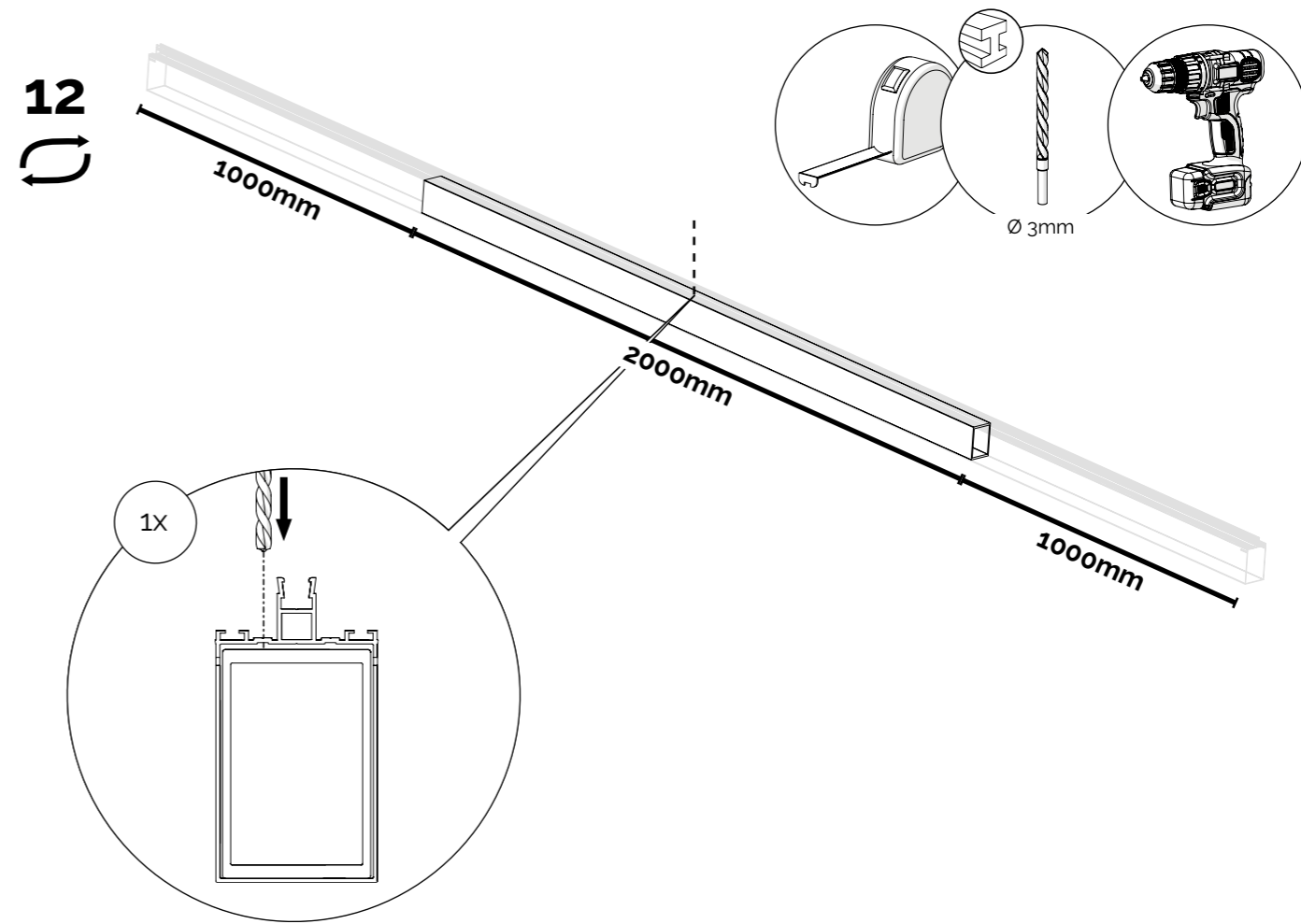
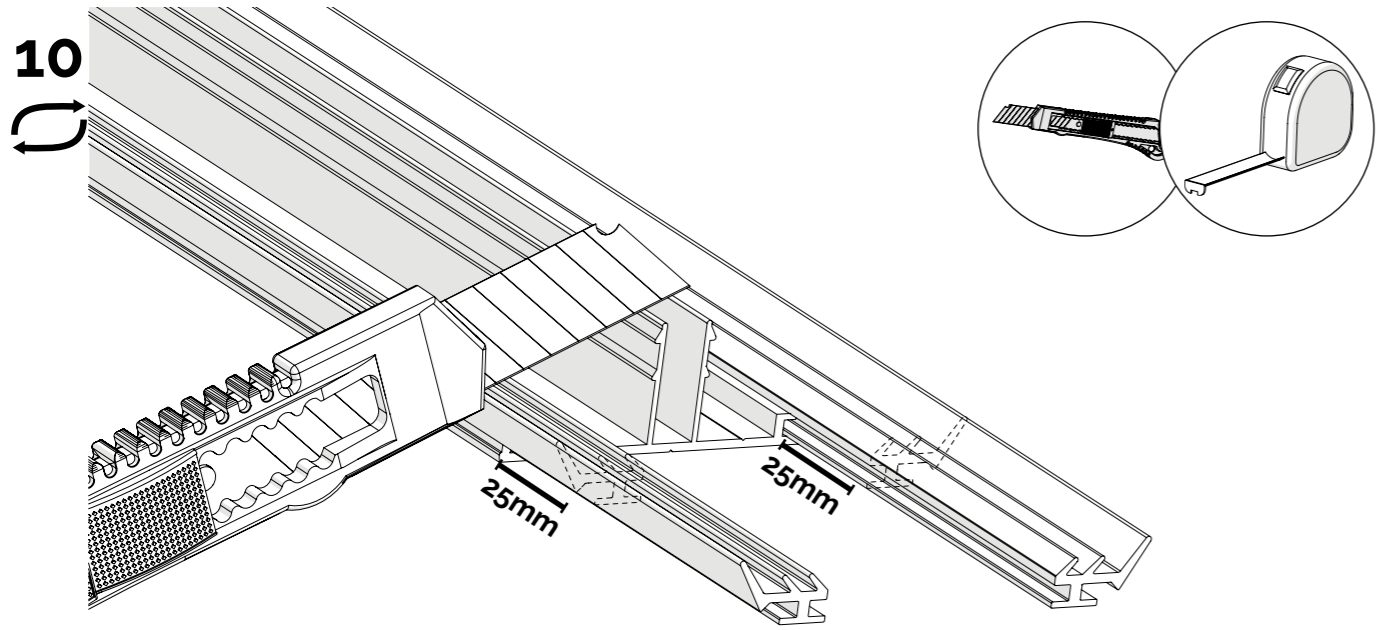


08

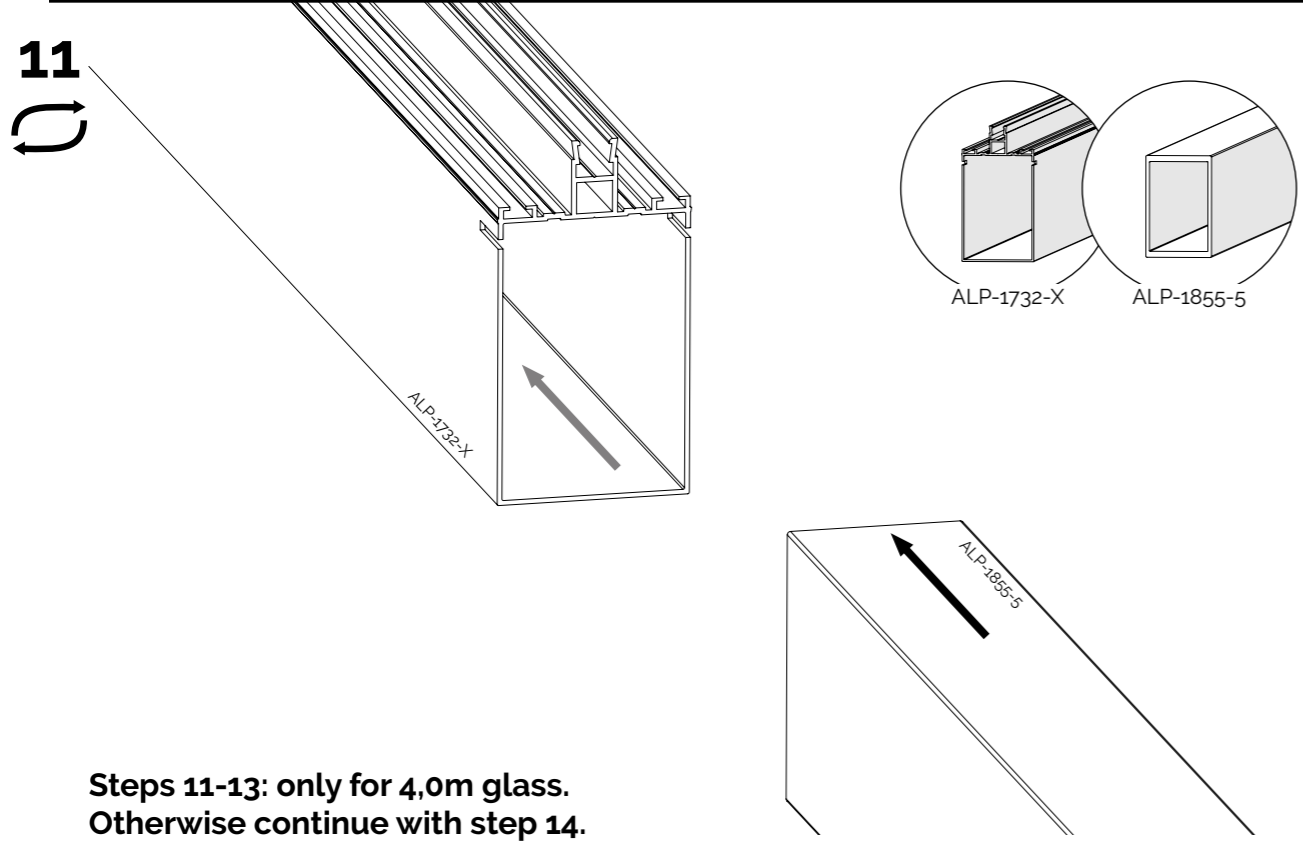


09

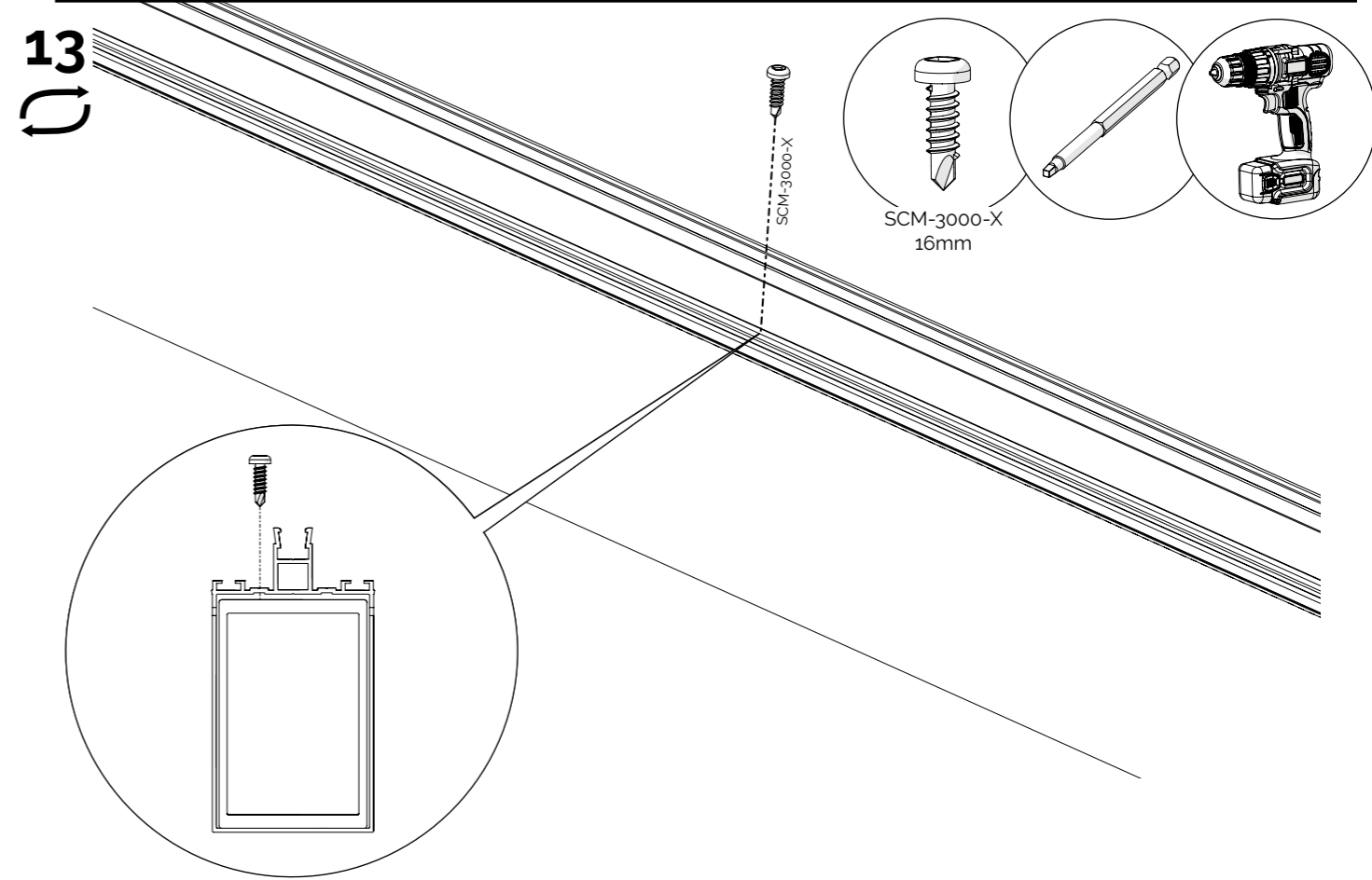




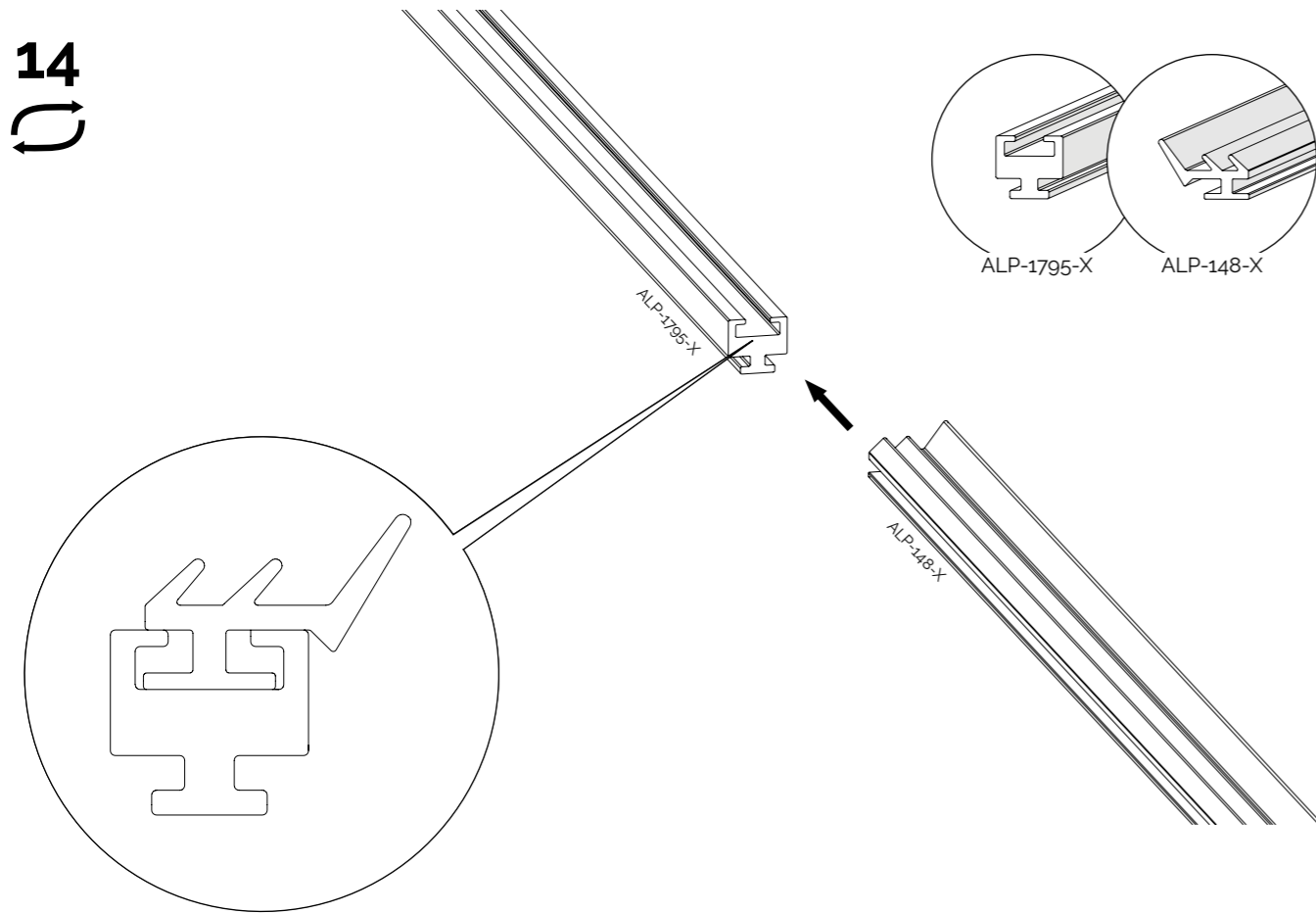
Glass roof: steps 11-19 Polycarbonate roof: steps 20-23



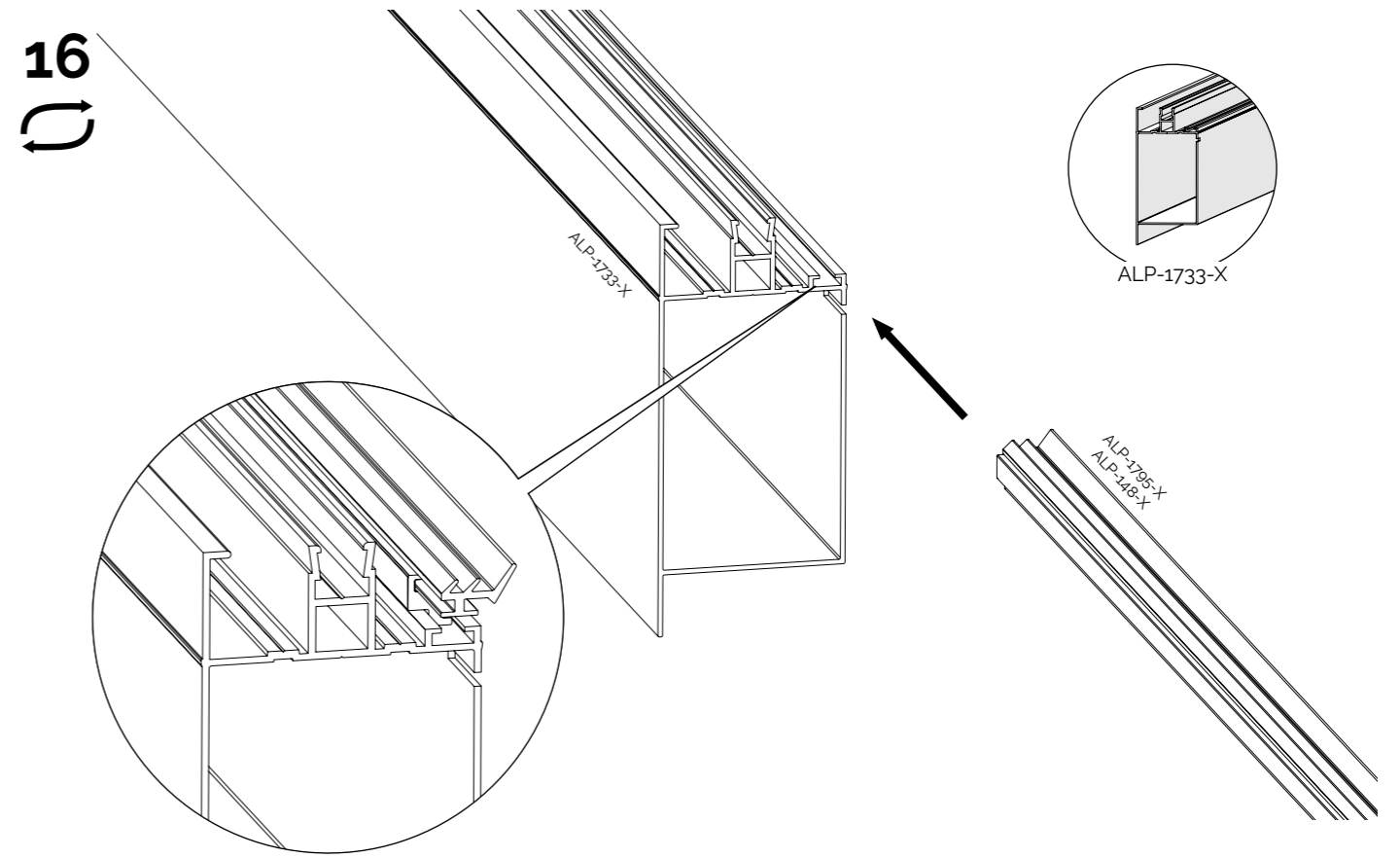
Steps 11-13: only for 4,0m glass. Otherwise continue with step 14.



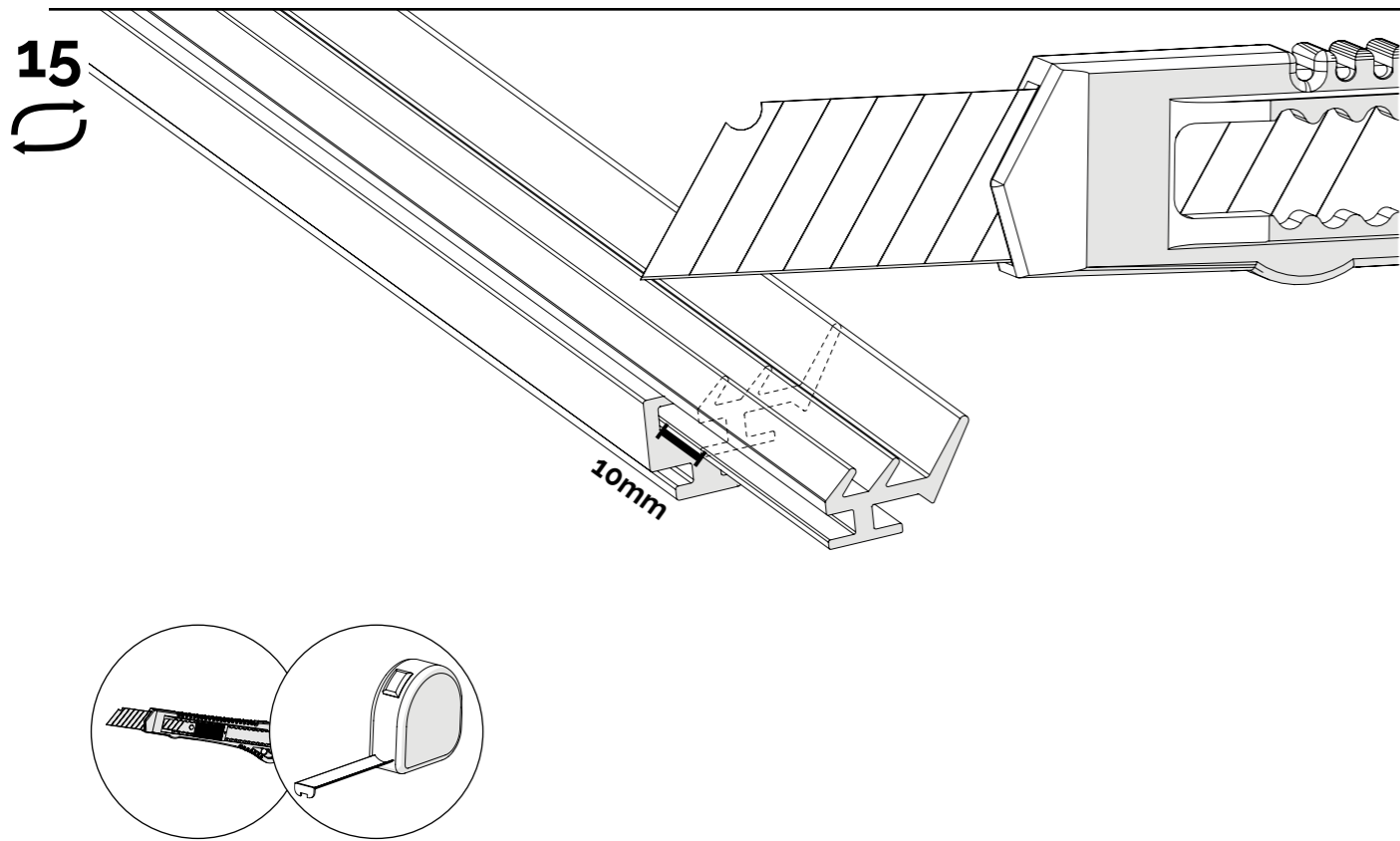
14



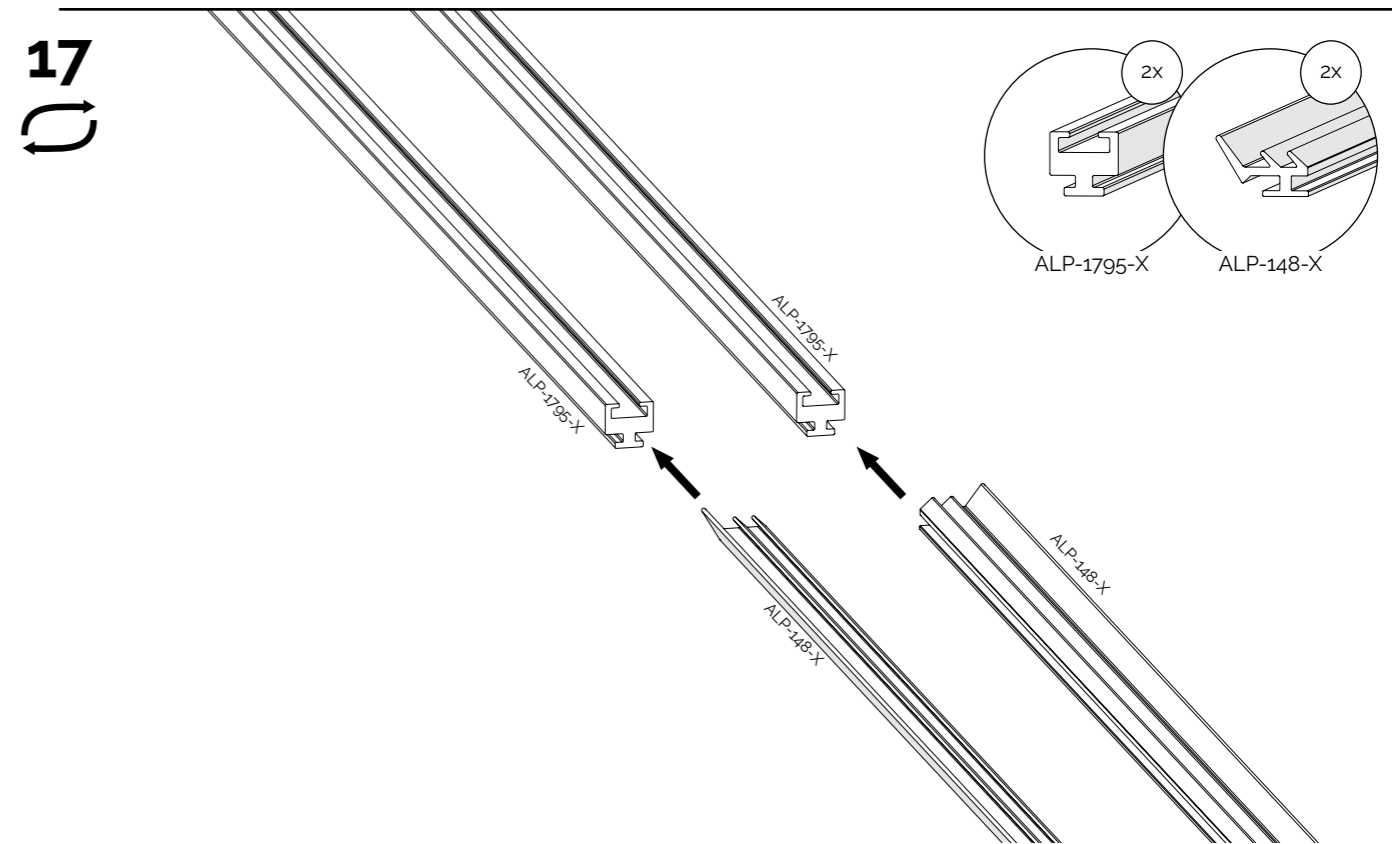
16



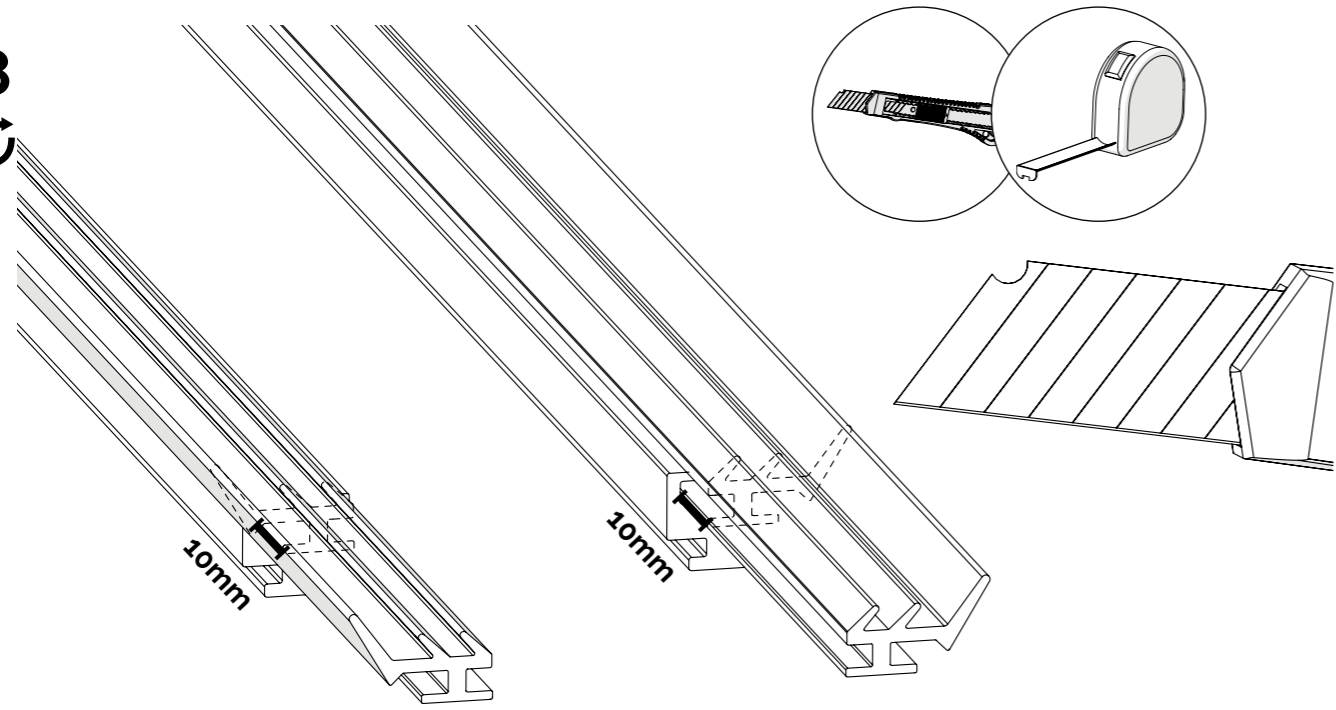
15



17

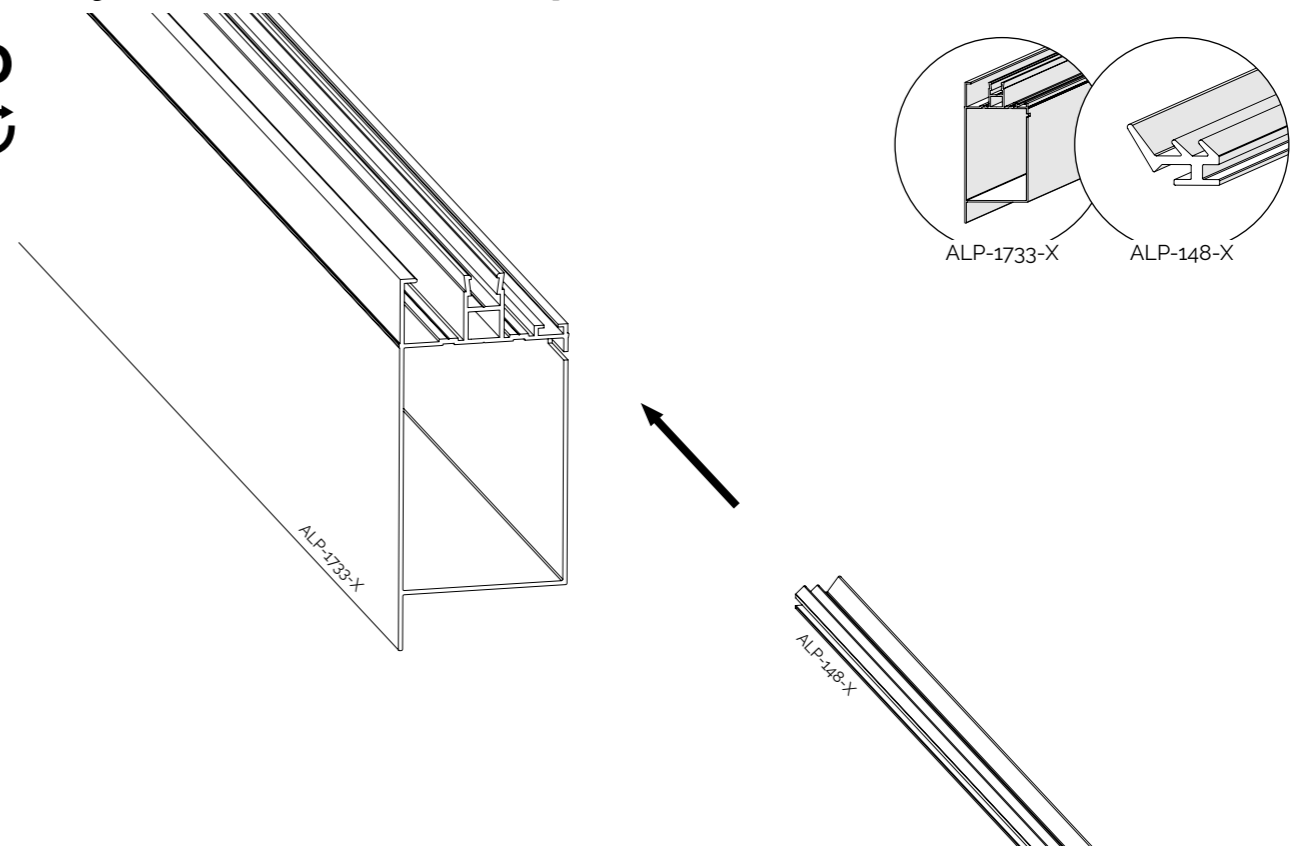


18

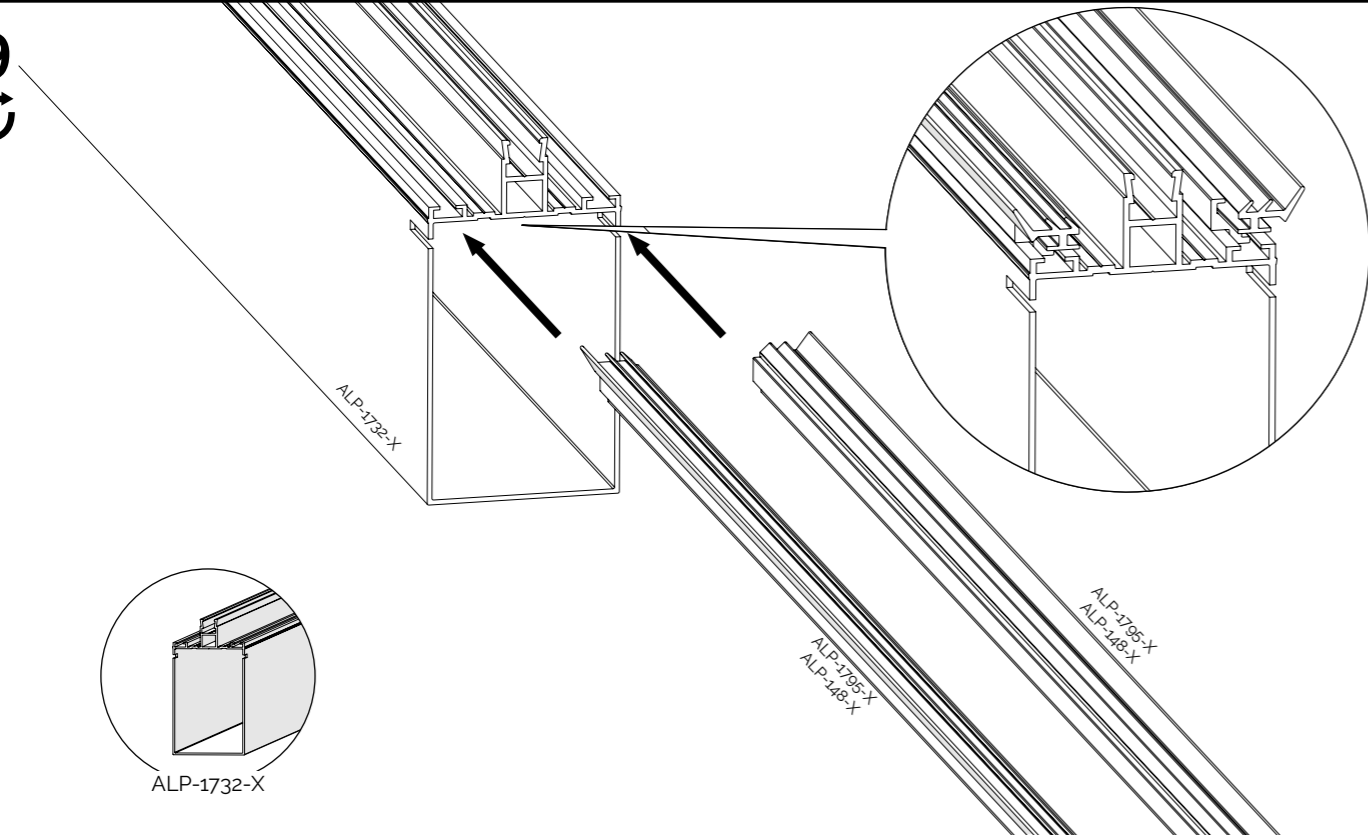


Polycarbonate roof: steps 20-23

20

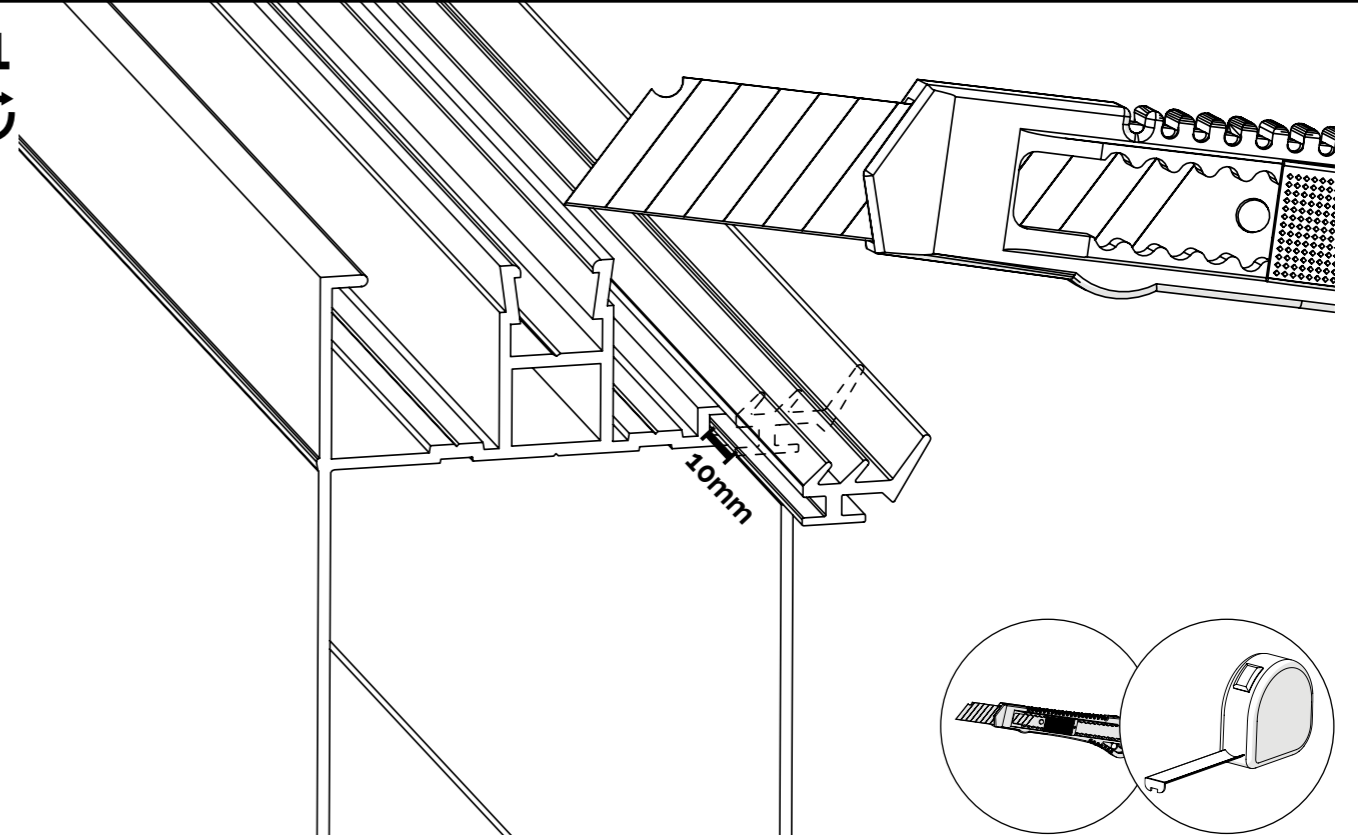


19

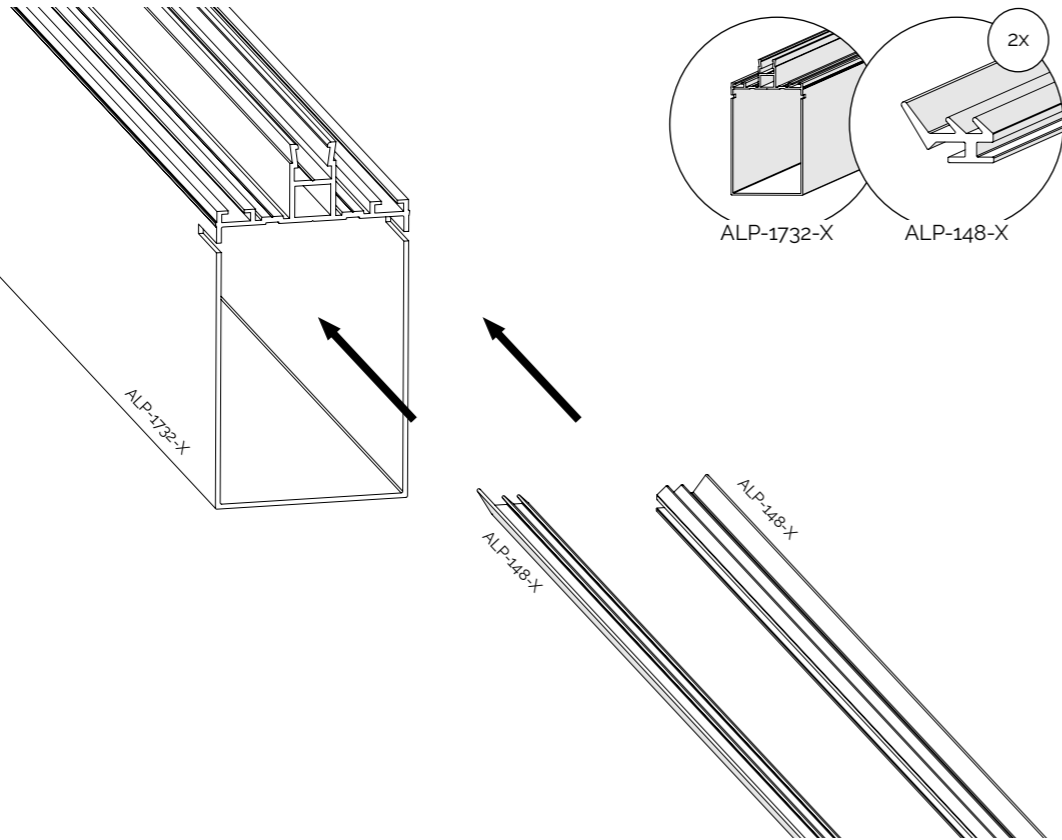


Go to step 24

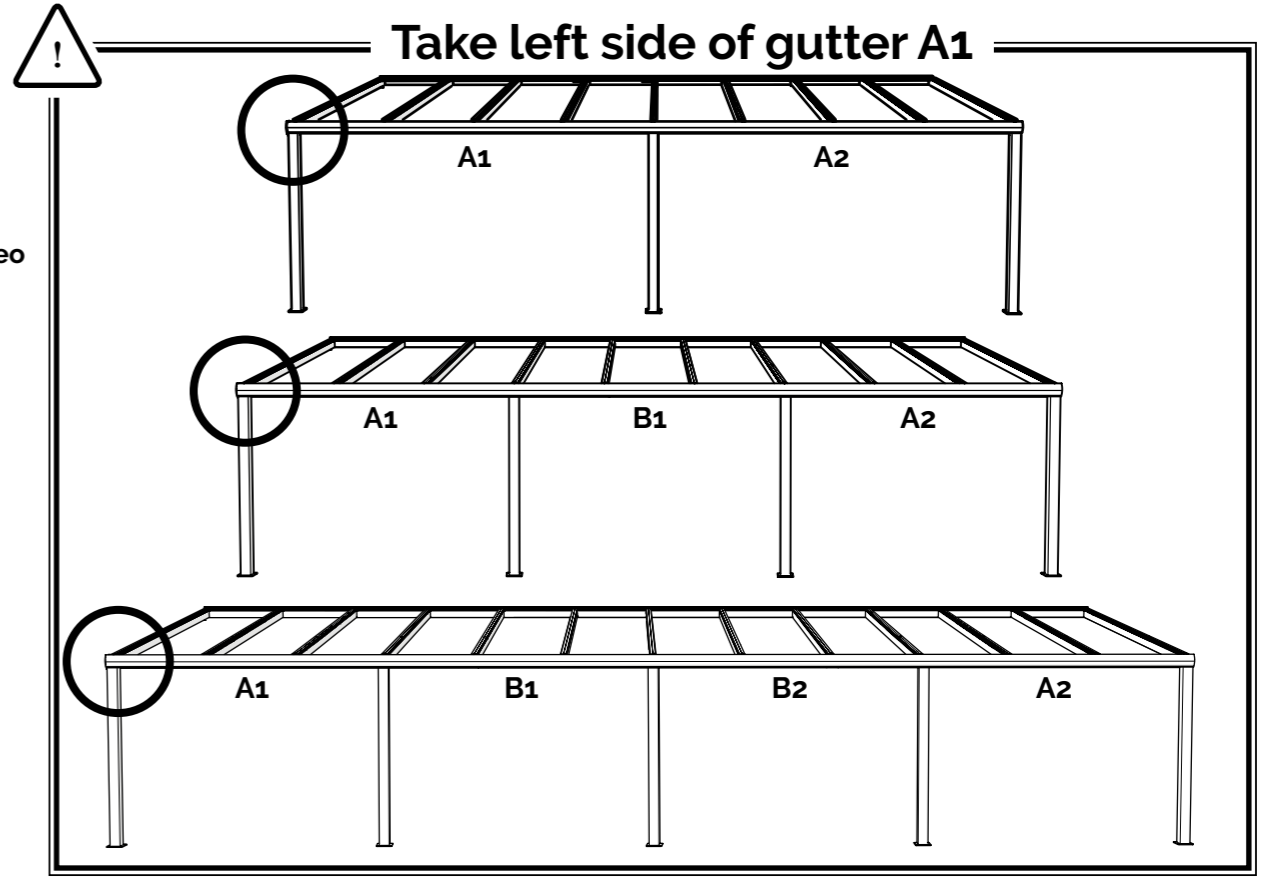
21



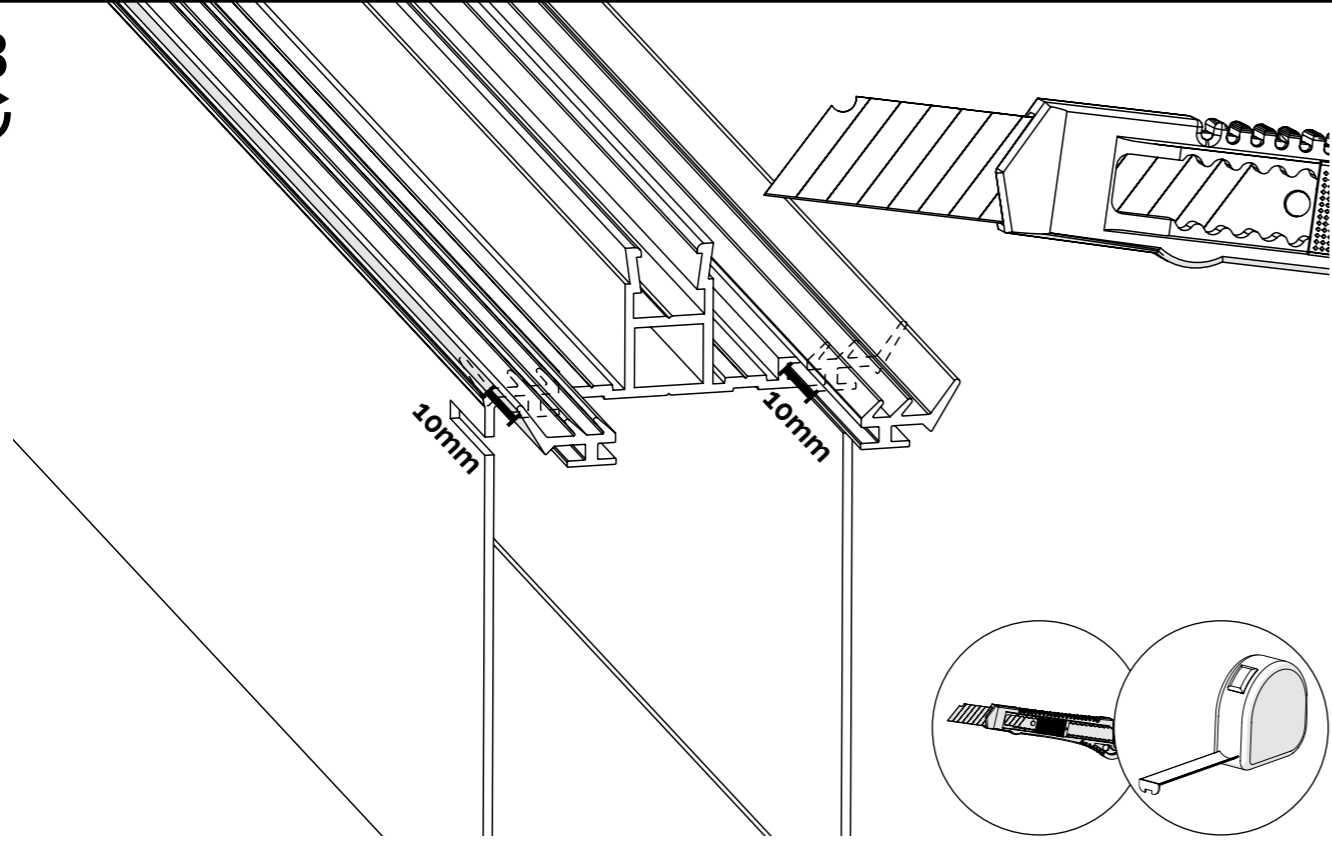
22



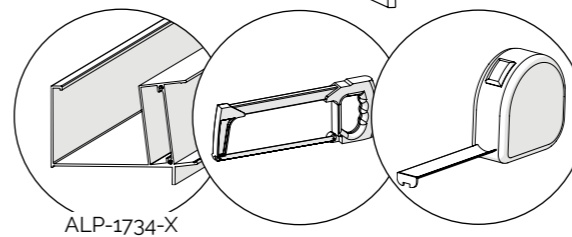
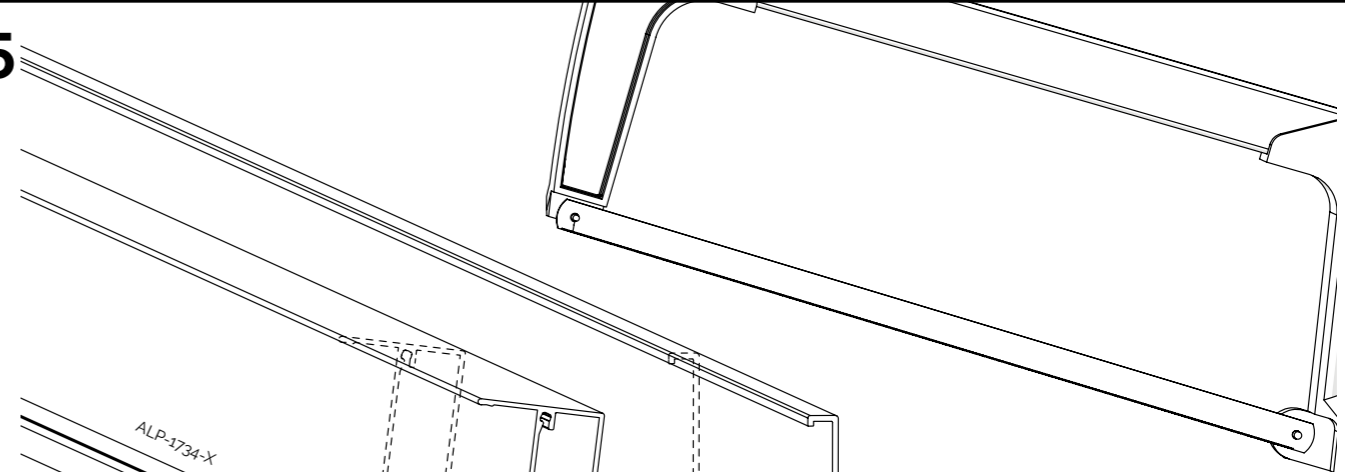
24



23

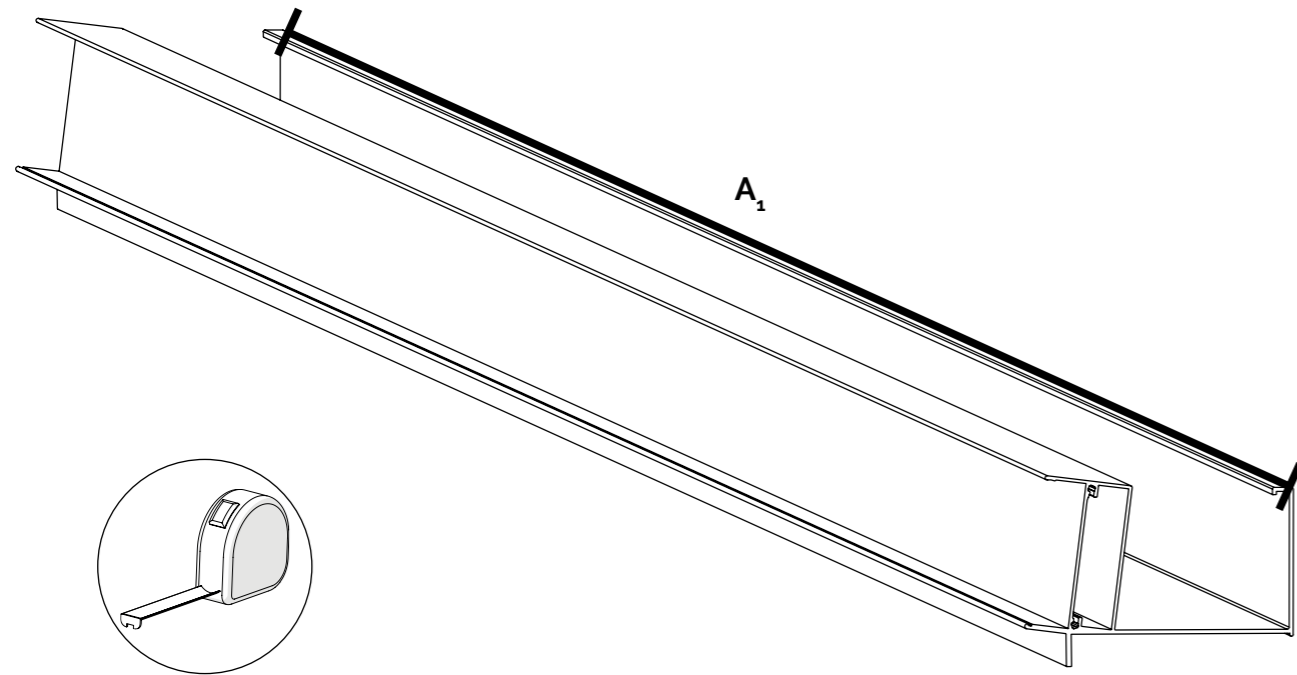


25

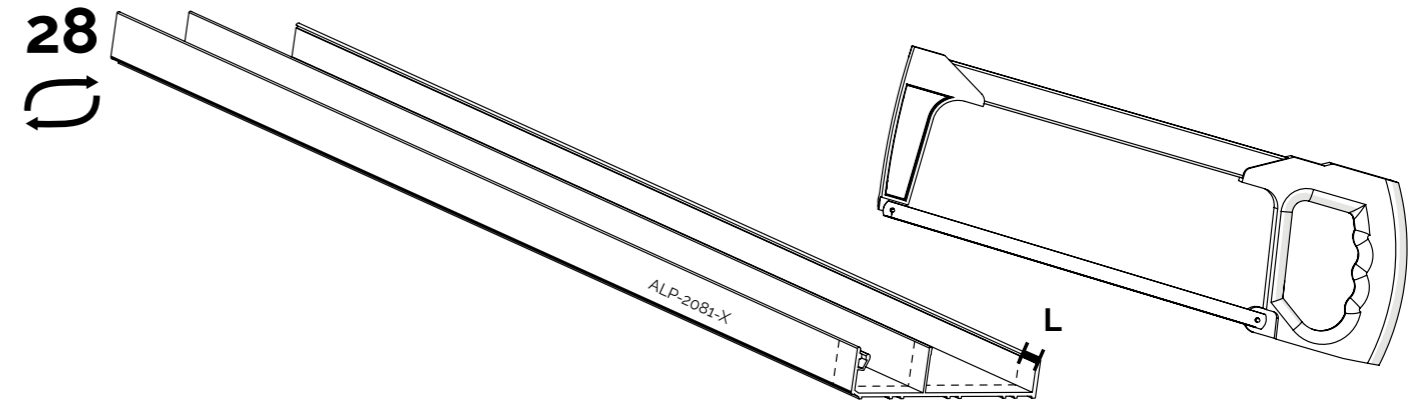


Amount of ALP-1734-X	L
2 (A1+A2)	A1: 30mm A2: 30mm
3 (A1+B1+A2)	A1: 30mm B1: 60mm A2: 30mm
4 (A1+B1+B2+A2)	A1: 30mm B1: 60mm B2: 60mm A2: 30mm

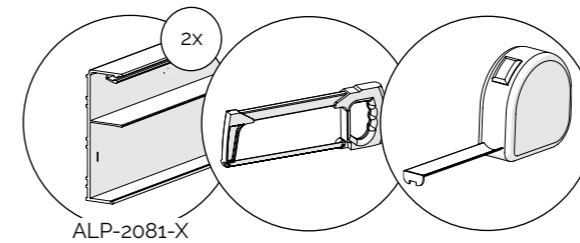
26



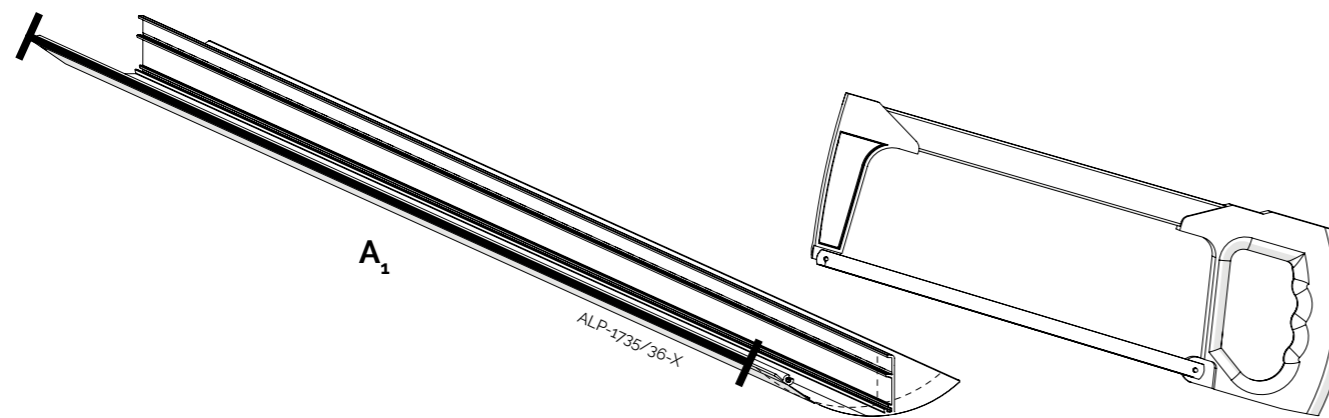
28



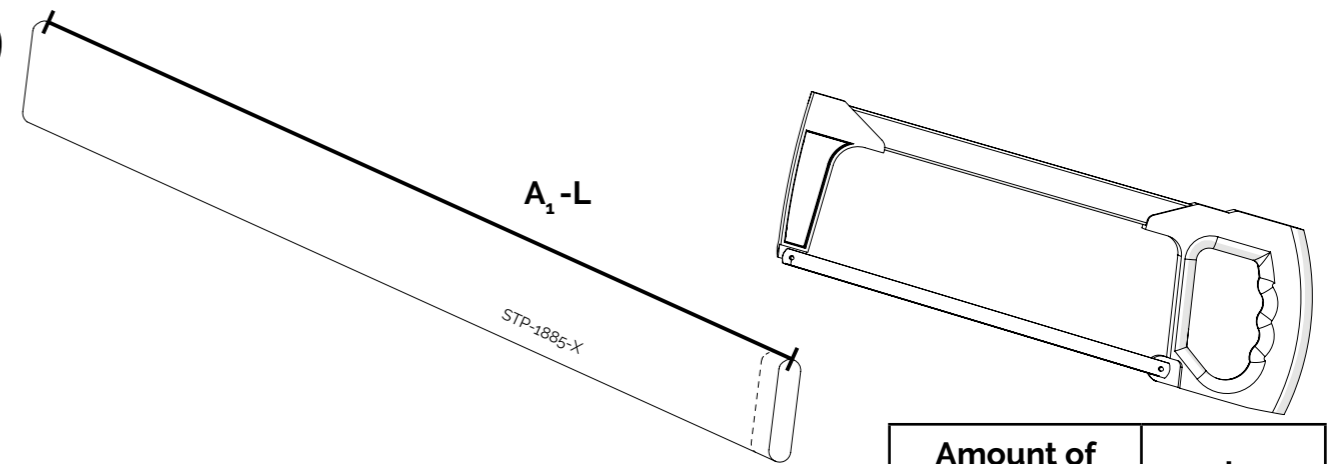
Amount of ALP-1734-X	L
2 (A1+A2)	A1: 30mm A2: 30mm
3 (A1+B1+A2)	A1: 30mm B1: 60mm A2: 30mm
4 (A1+B1+B2+A2)	A1: 30mm B1: 60mm B2: 60mm A2: 30mm



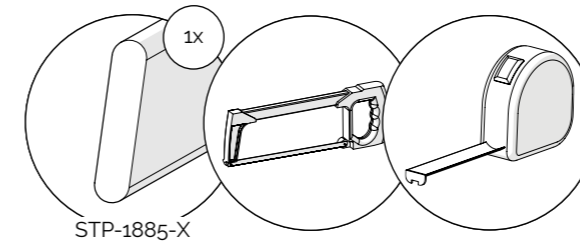
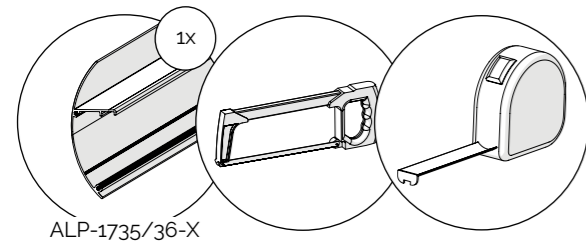
27



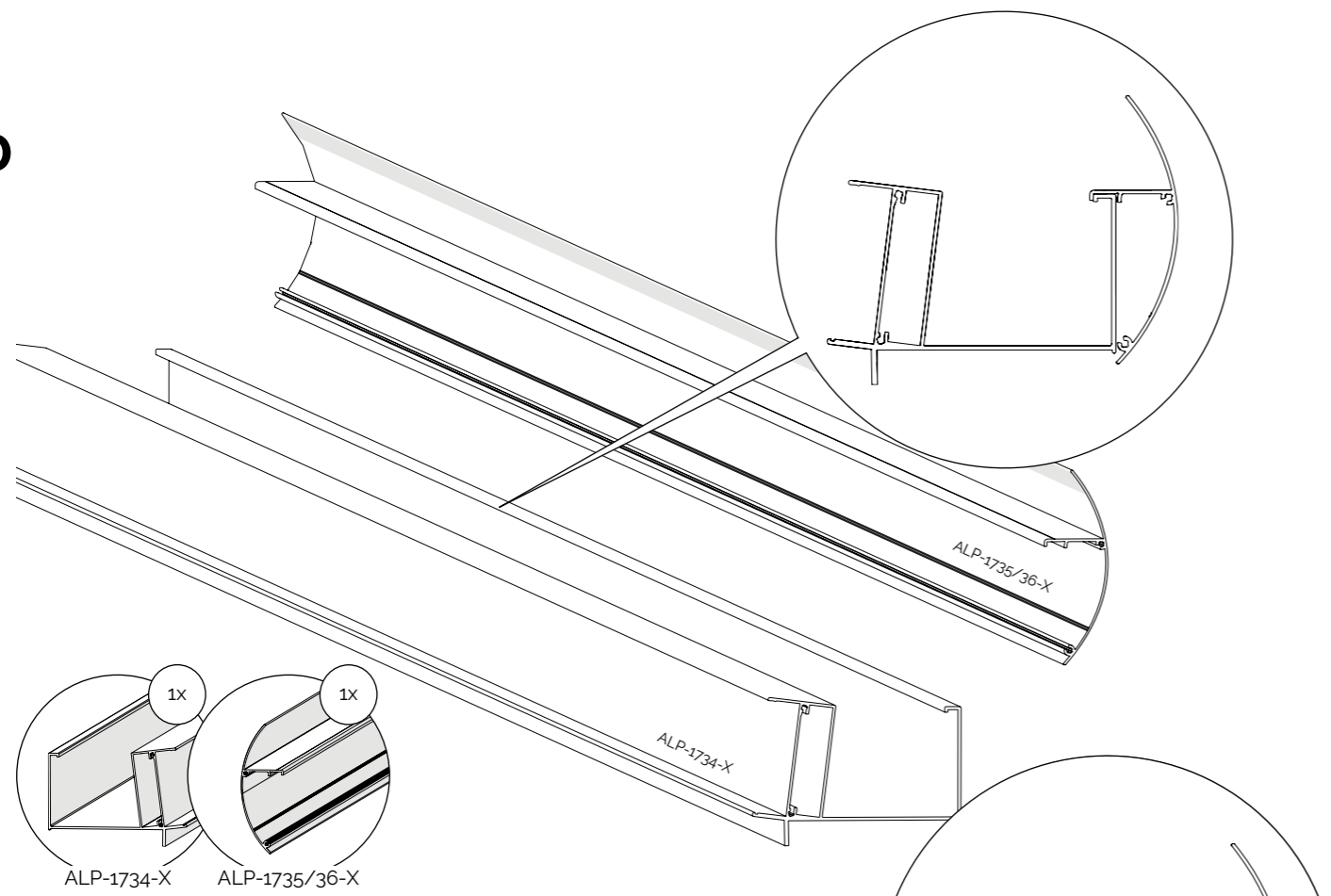
29



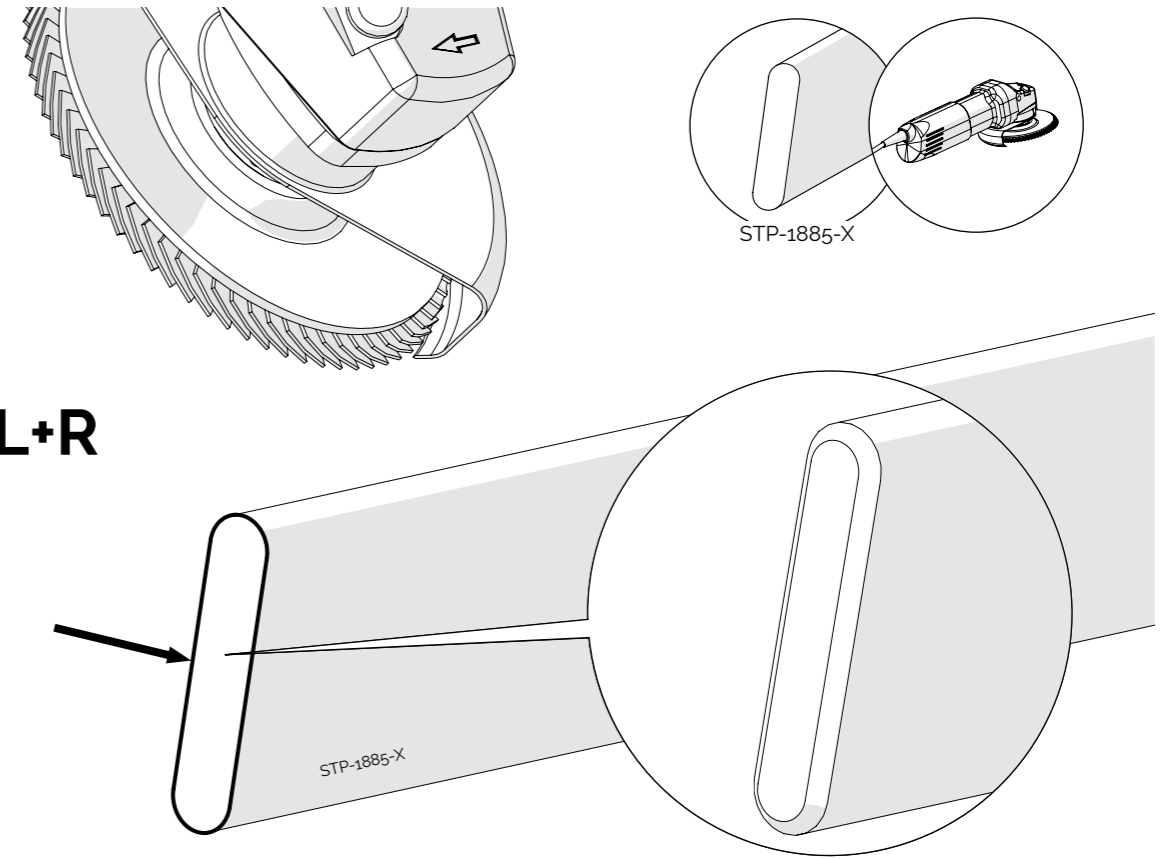
Amount of ALP-1734-X	L
2 (A1+A2)	A1: 30mm A2: 30mm
3 (A1+B1+A2)	A1: 30mm B1: 60mm A2: 30mm
4 (A1+B1+B2+A2)	A1: 30mm B1: 60mm B2: 60mm A2: 30mm



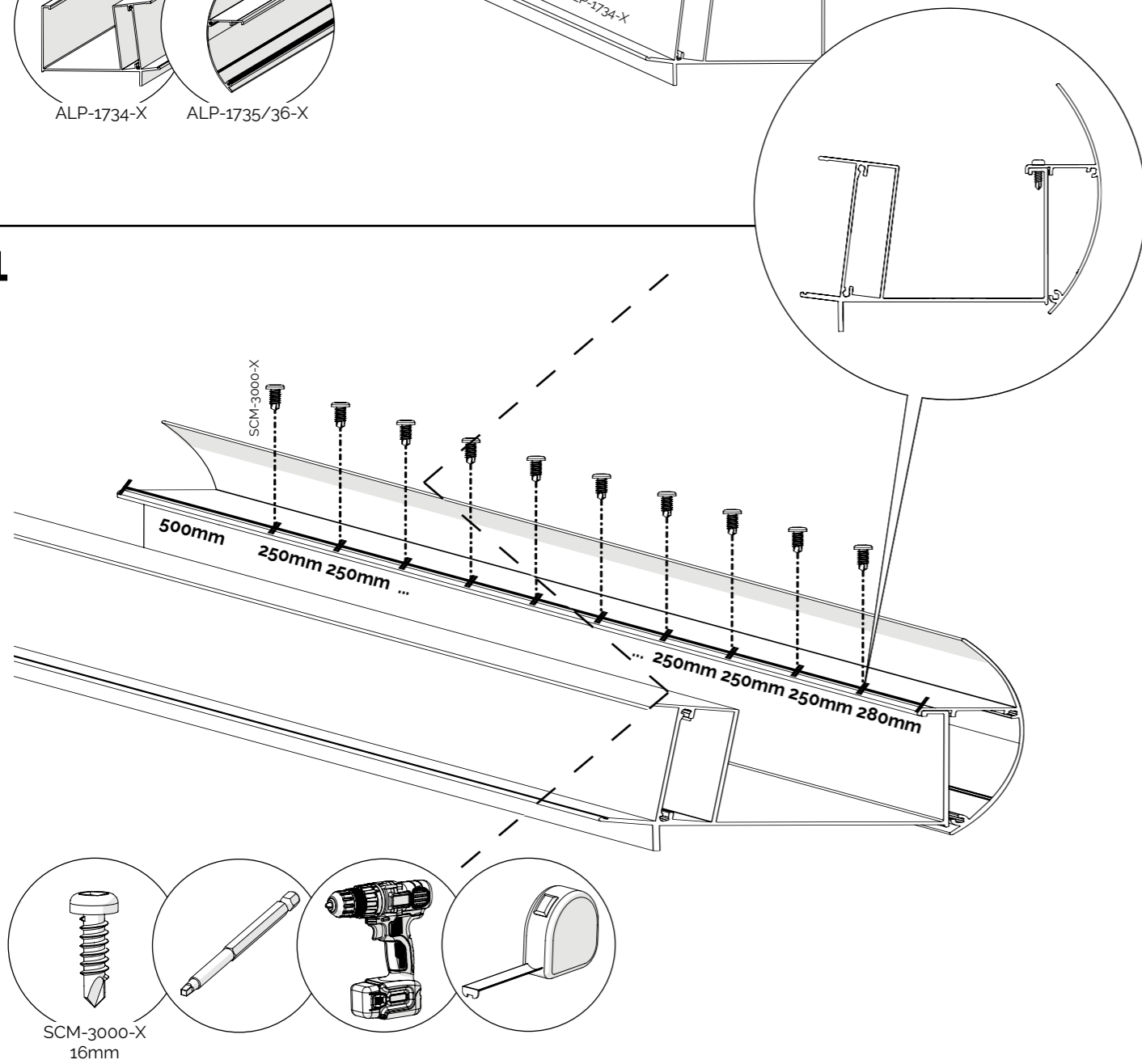
30



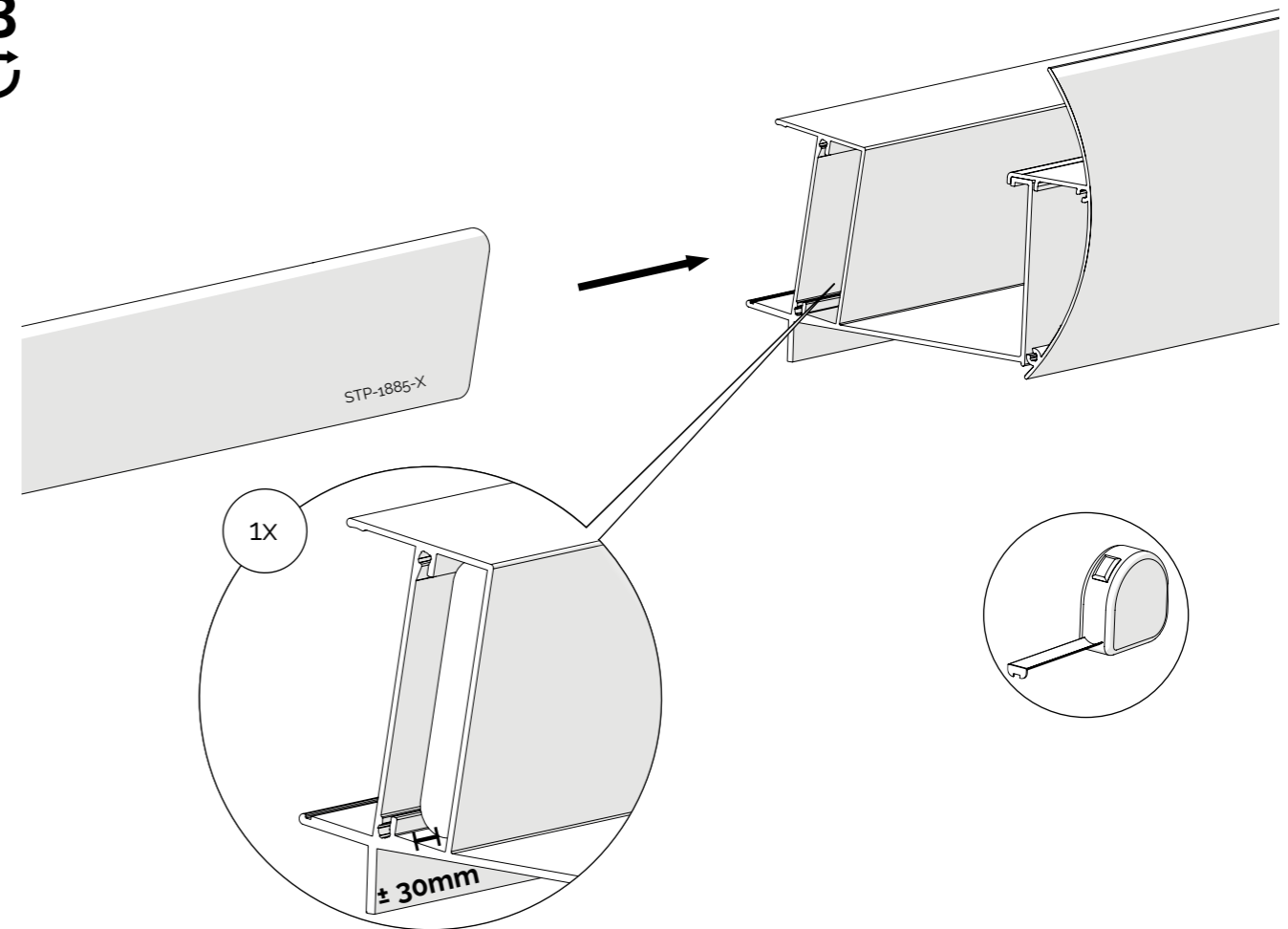
32



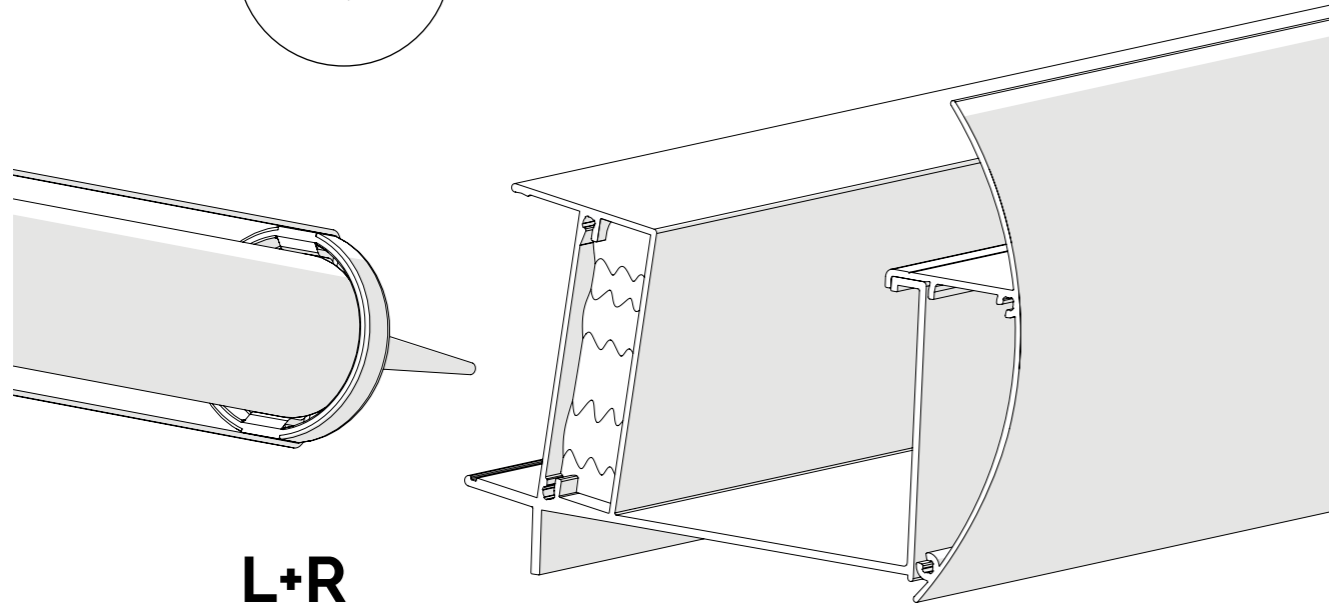
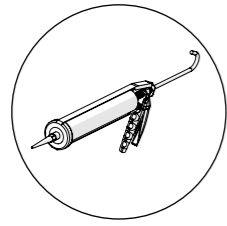
31



33

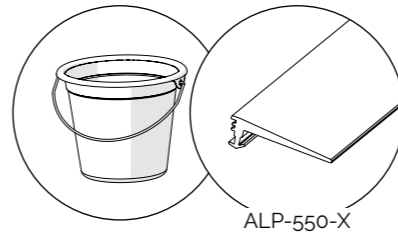


34



L+R

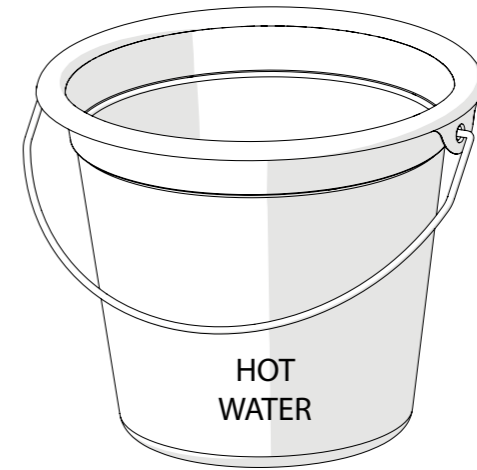
36



ALP-550-X

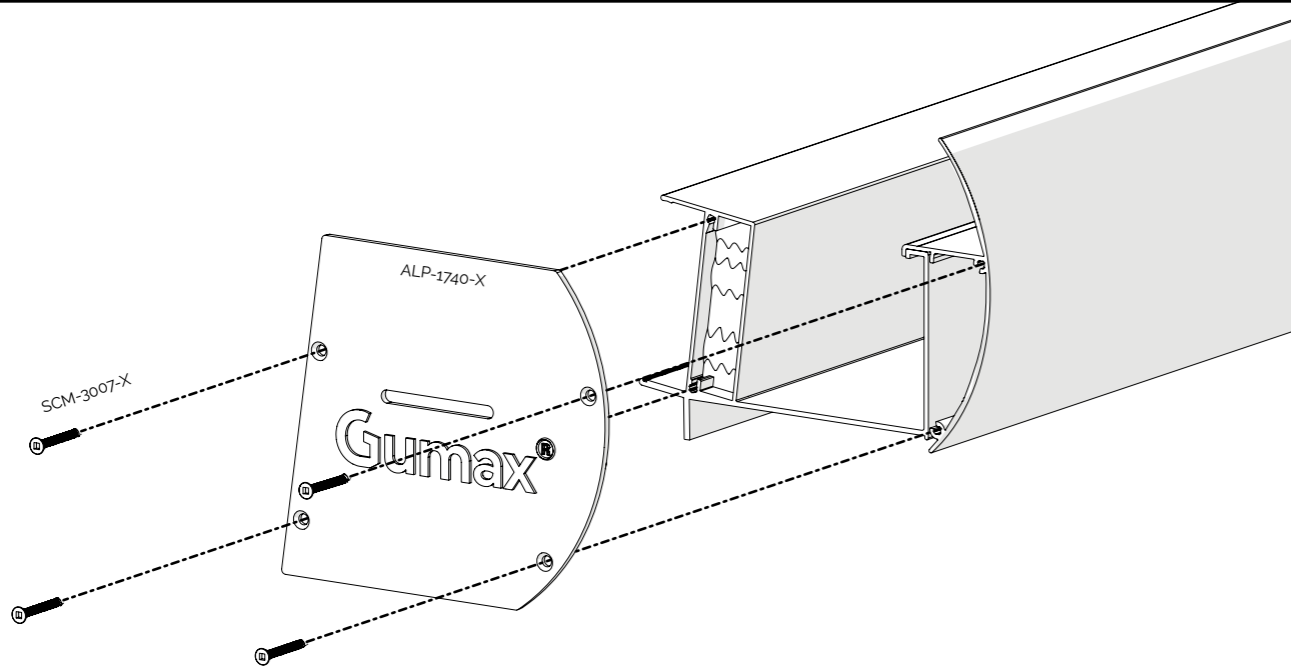


ALP-550-X



HOT WATER

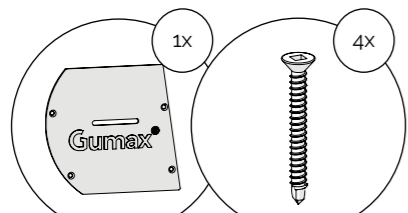
35



ALP-1740-X

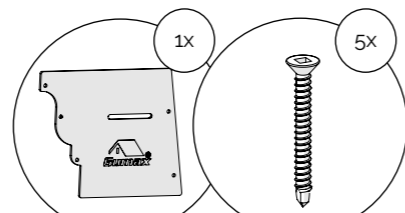
SCM-3007-X

Gumax®



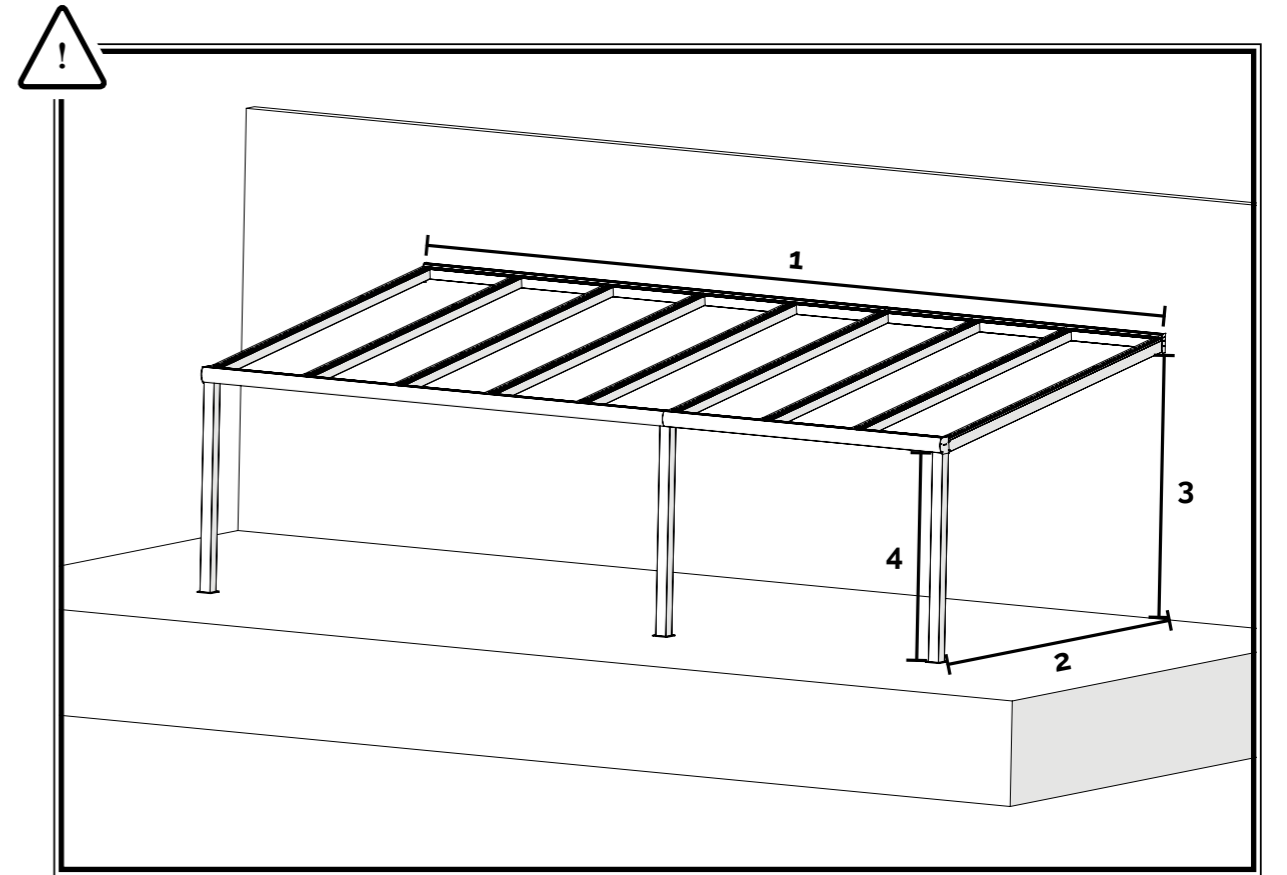
ALP-1740-X

SCM-3007-X
35mm

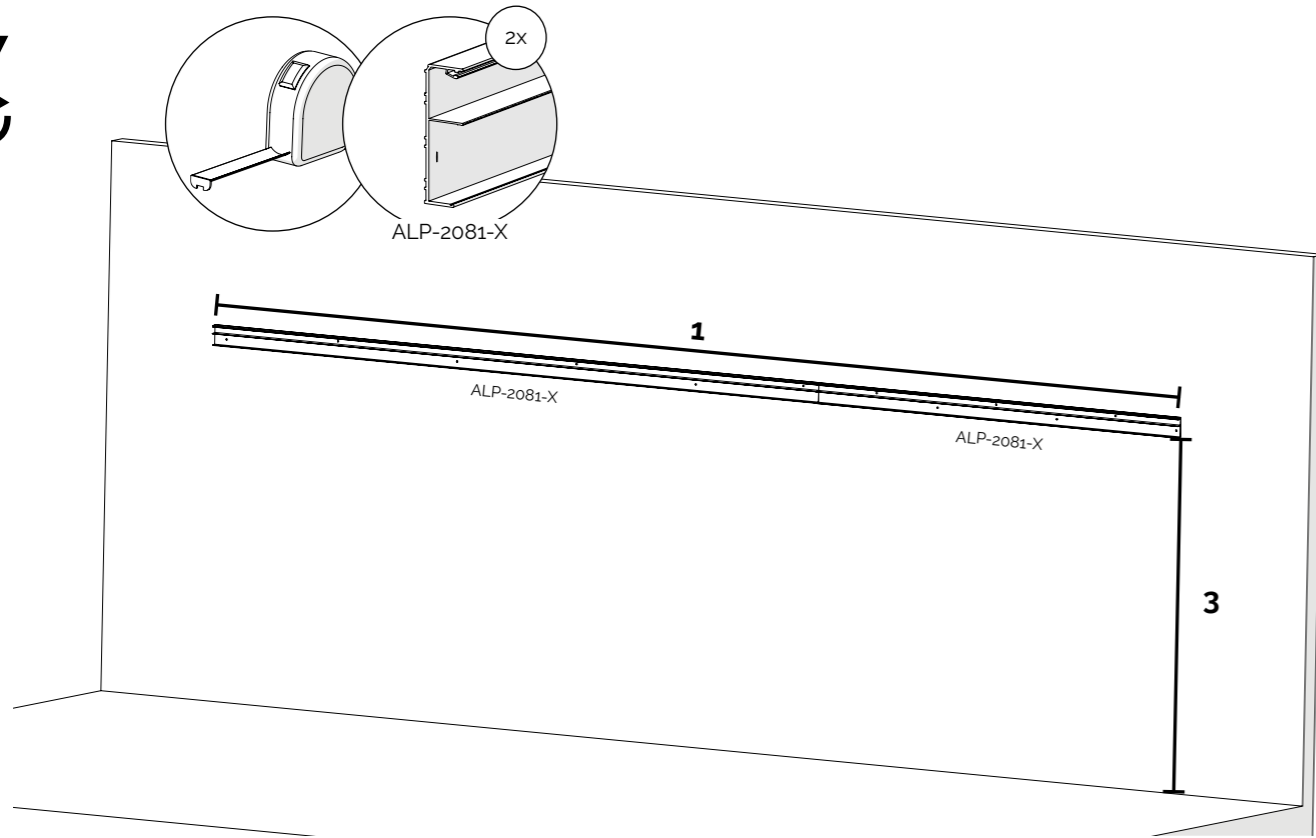


ALP-1739-X

SCM-3007-X
35mm

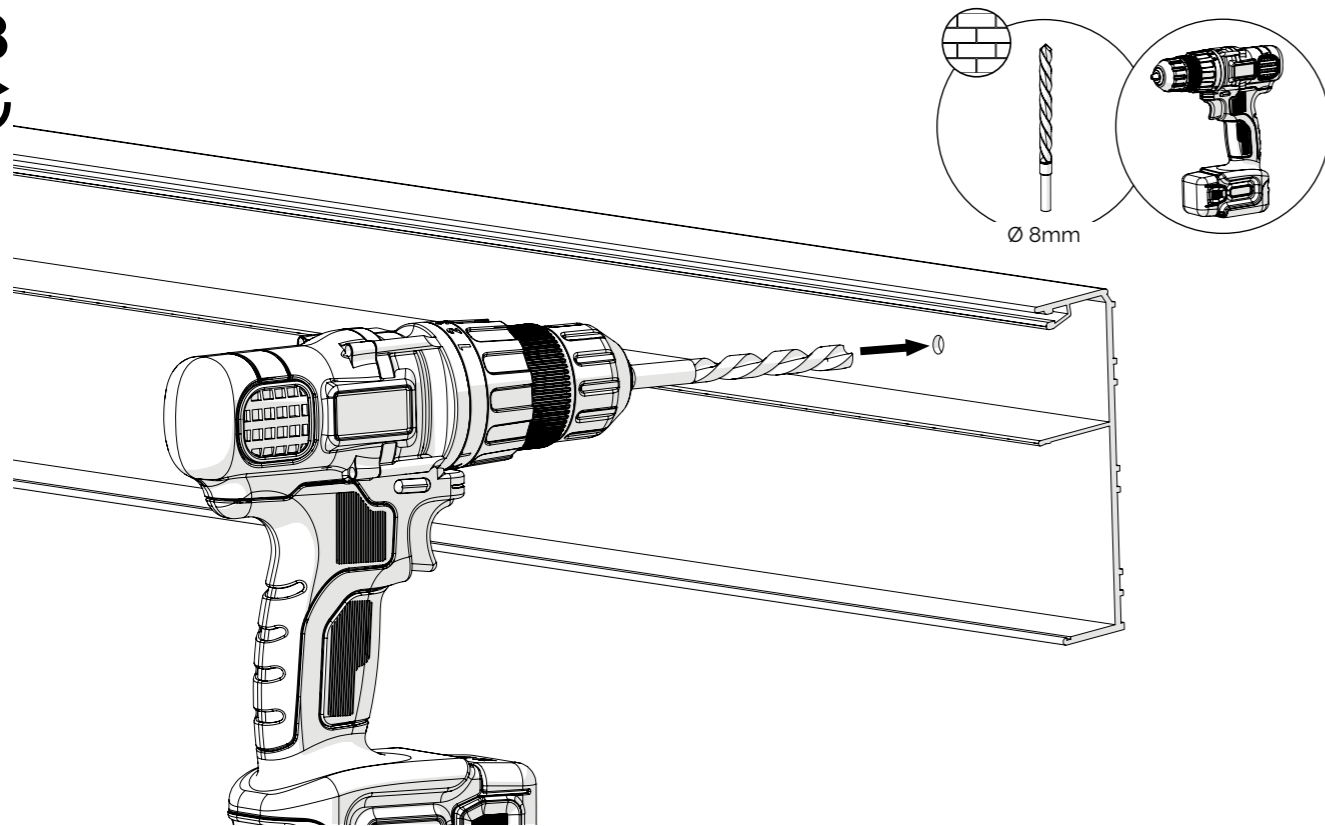


37

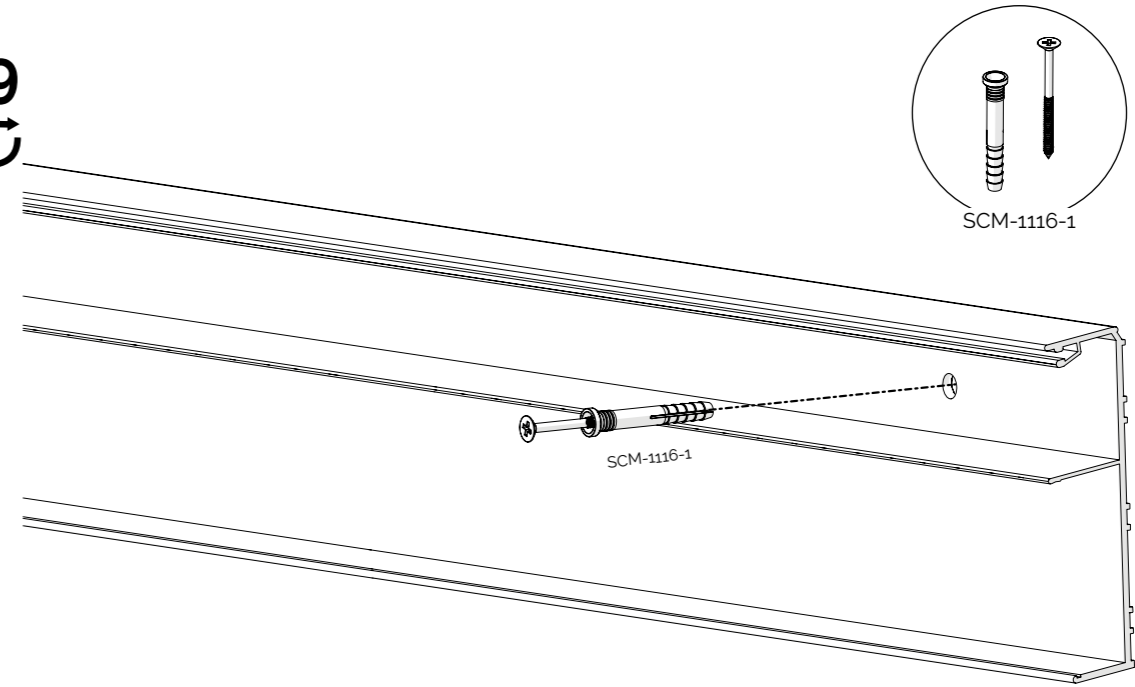


<https://www.tuinmaximaal.de/terrassueberdachung/montage>
<https://www.tuinmaximaal.be/fr/verandas/montage>
<https://www.tuinmaximaal.nl/terrasoverkapping/montage>

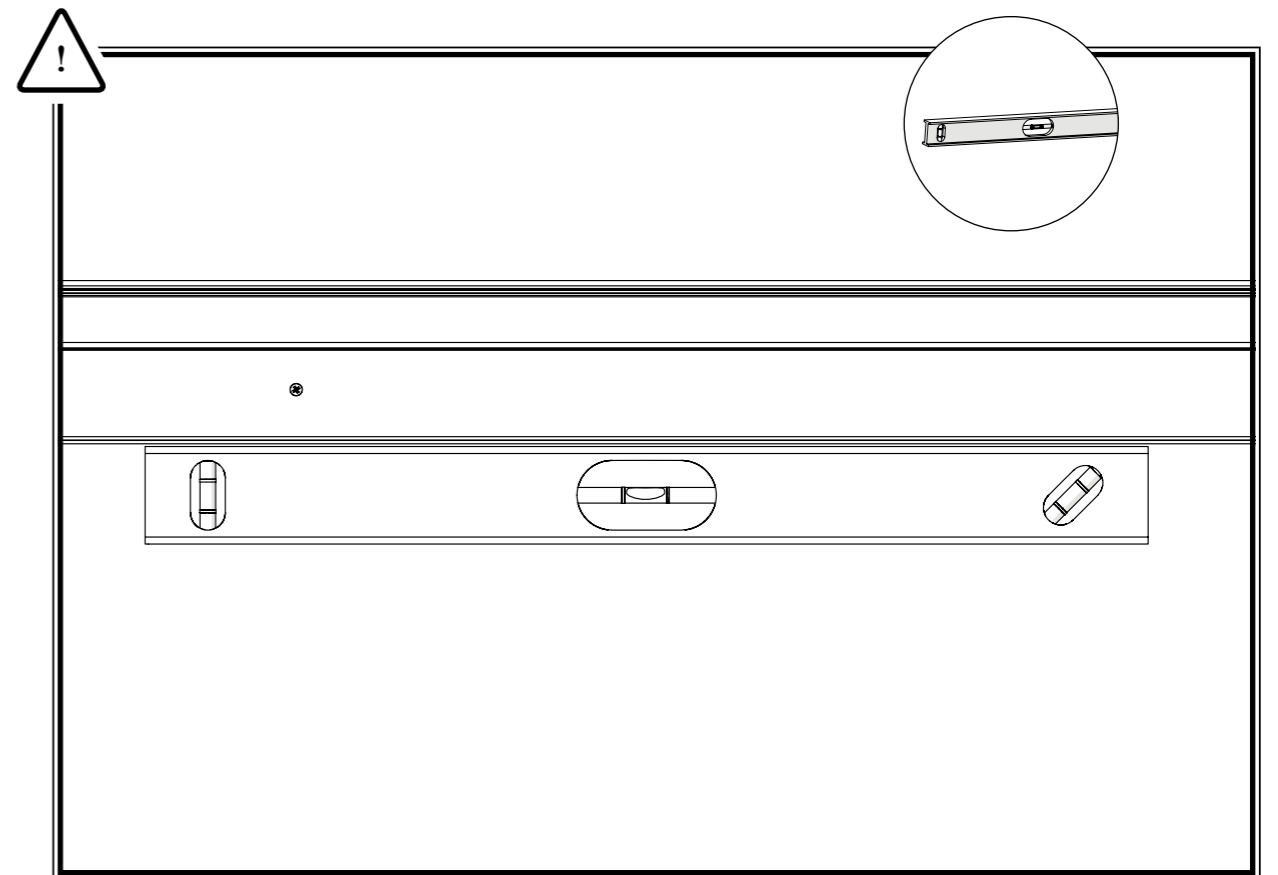
38



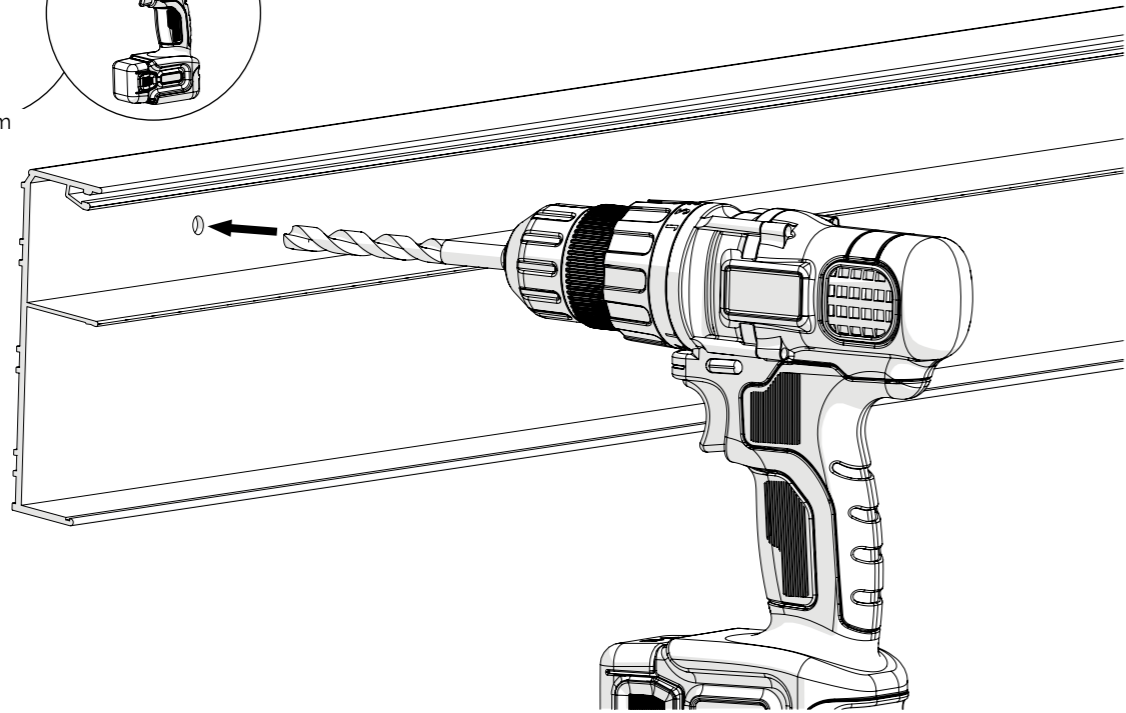
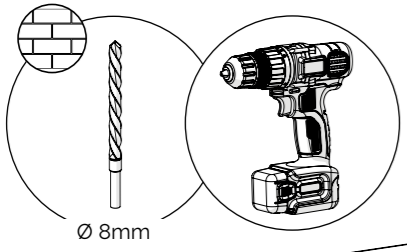
39



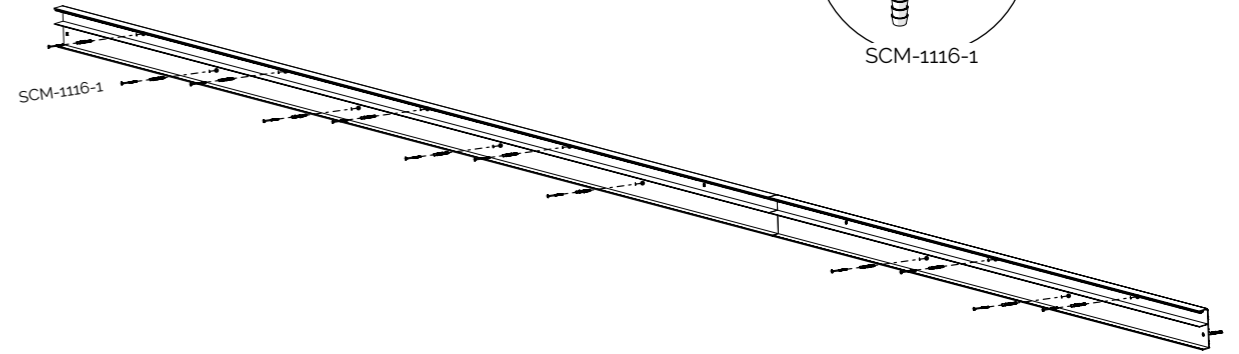
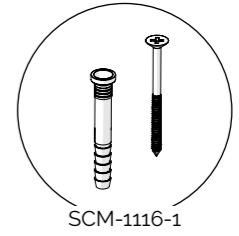
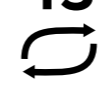
40



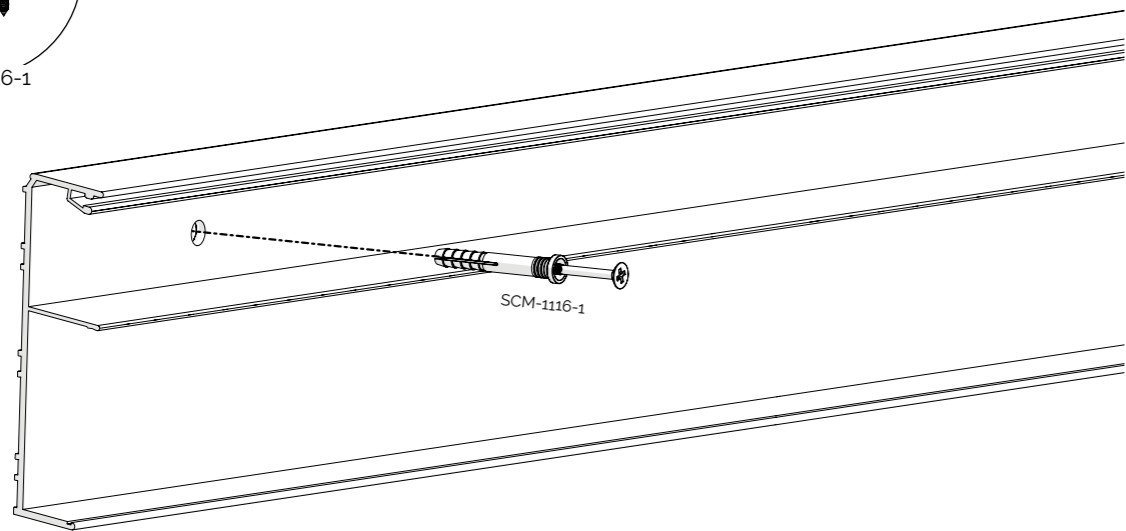
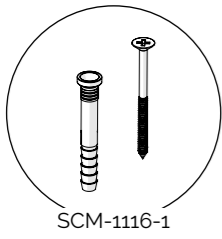
41



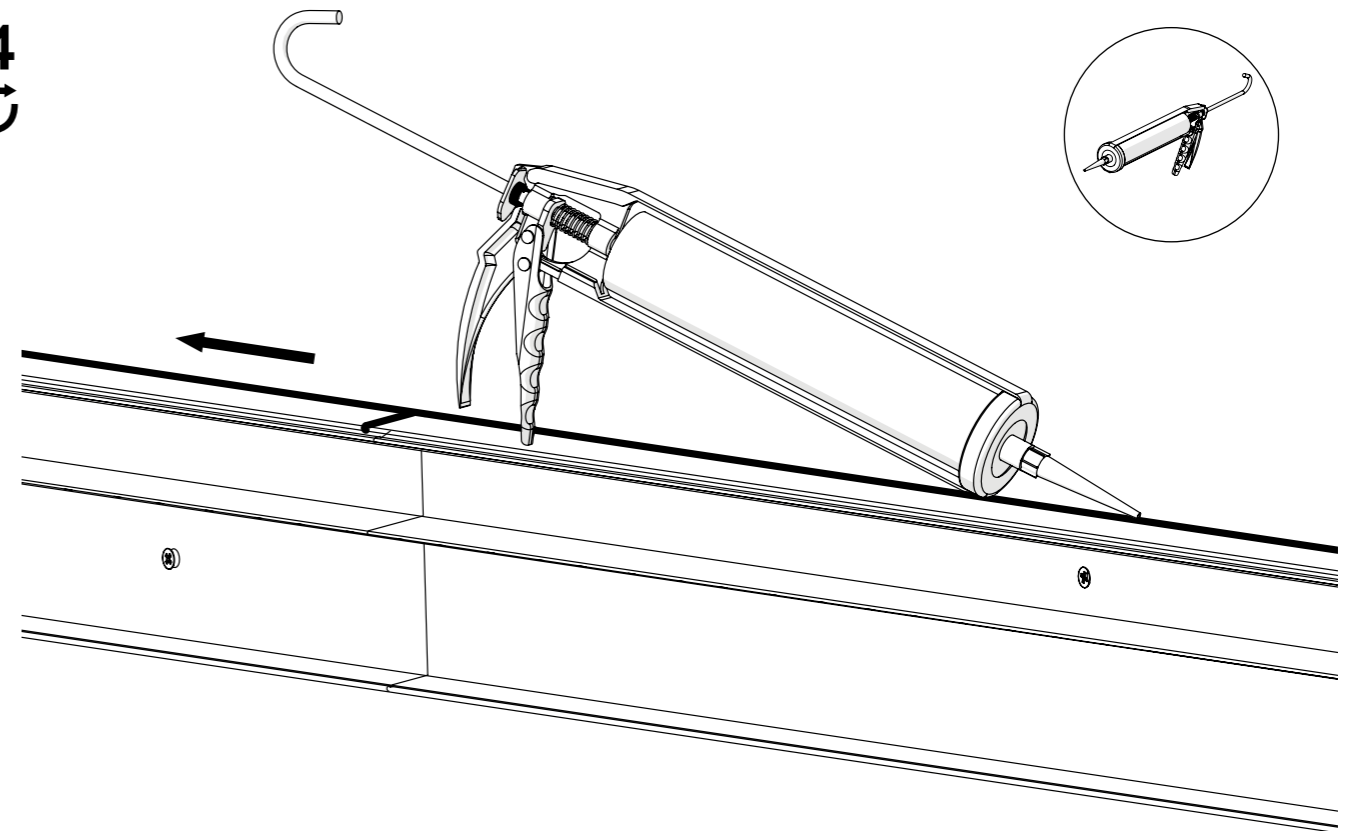
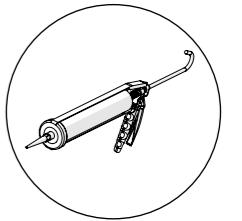
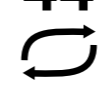
43



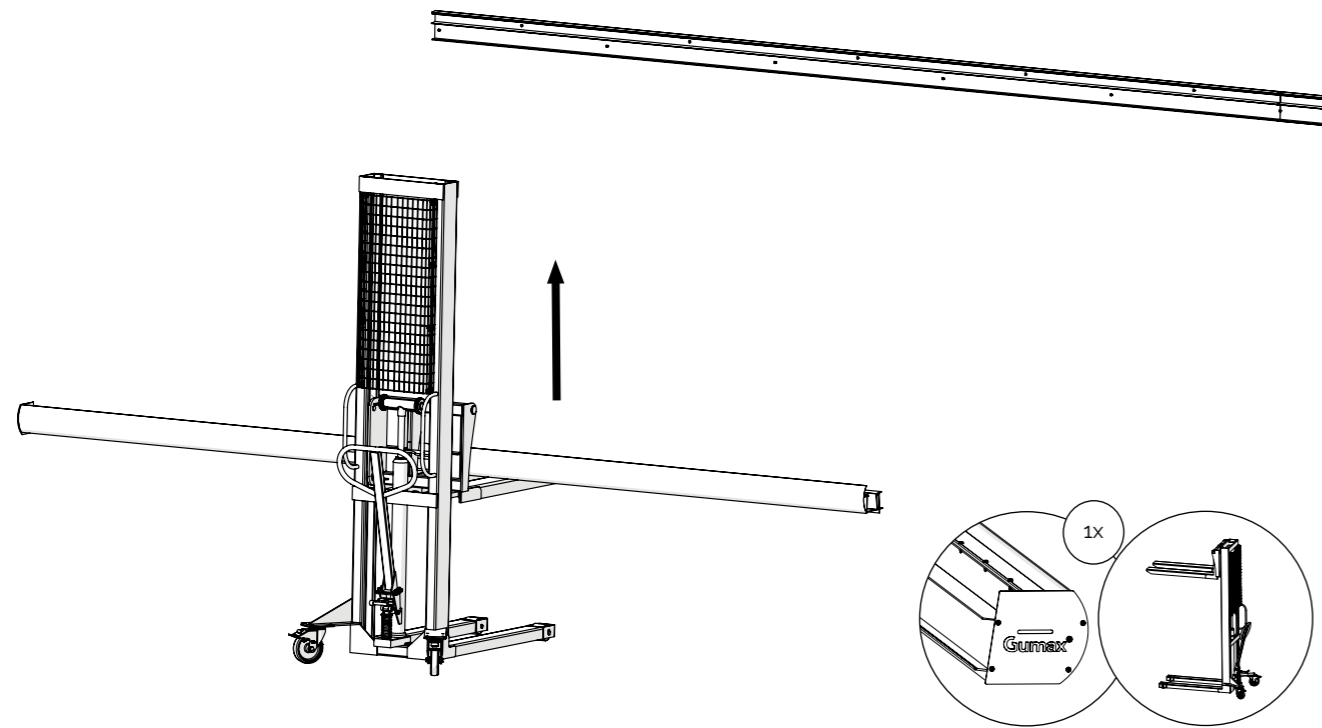
42



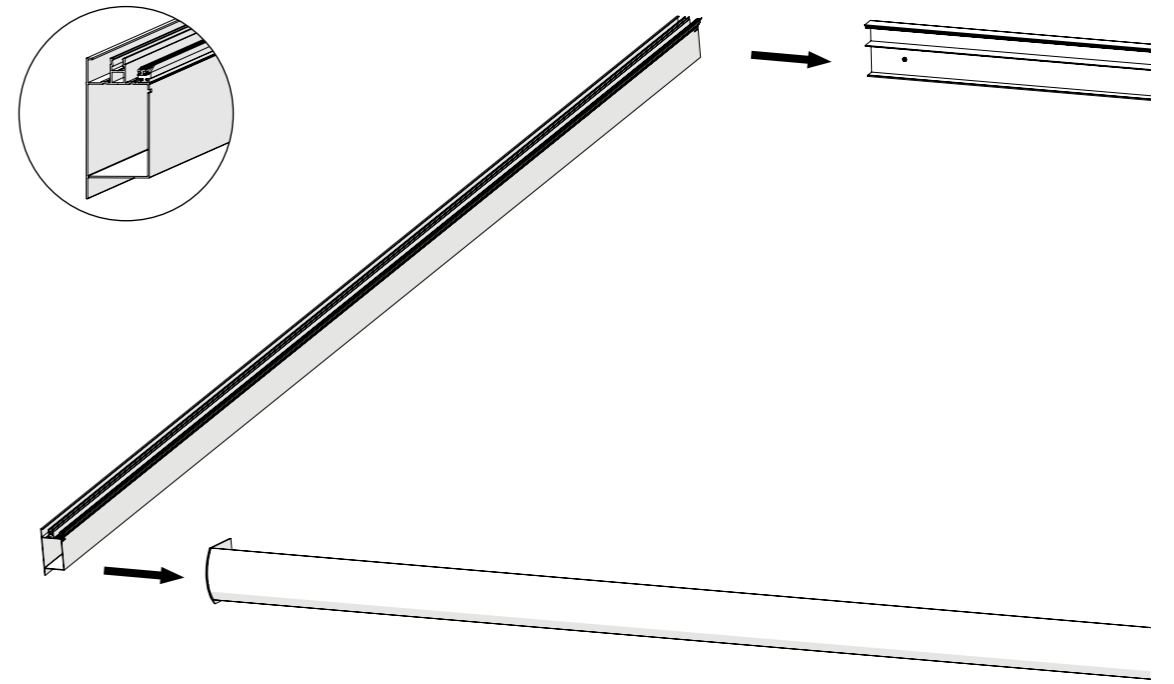
44



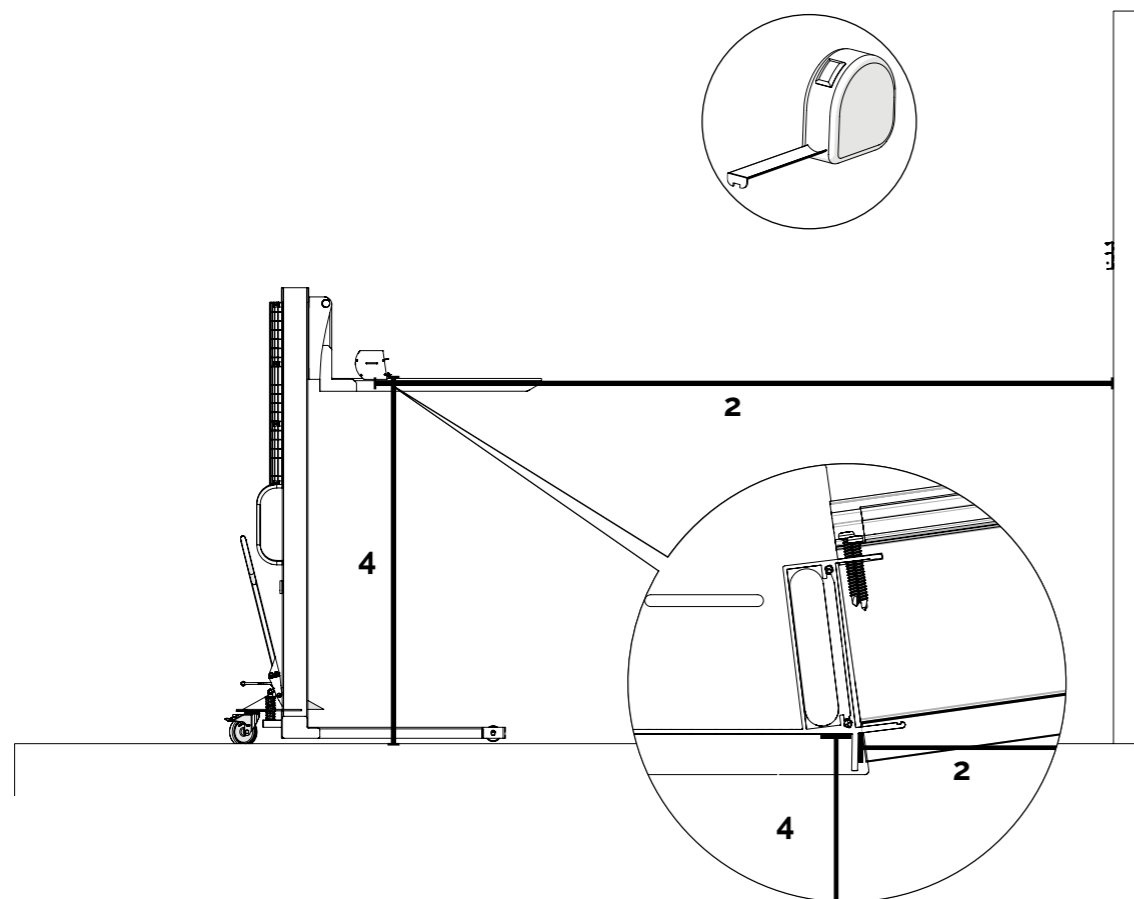
45



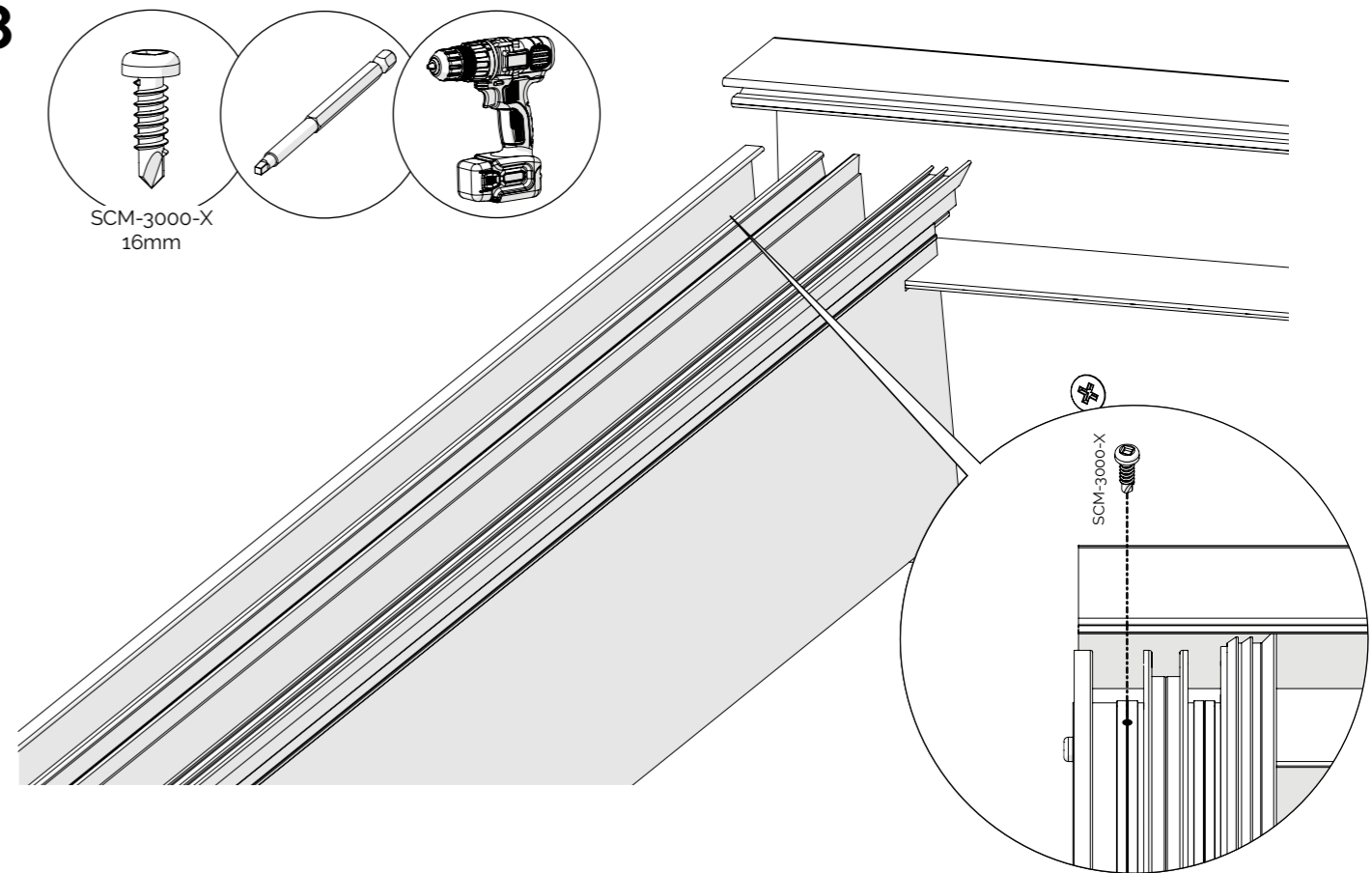
47



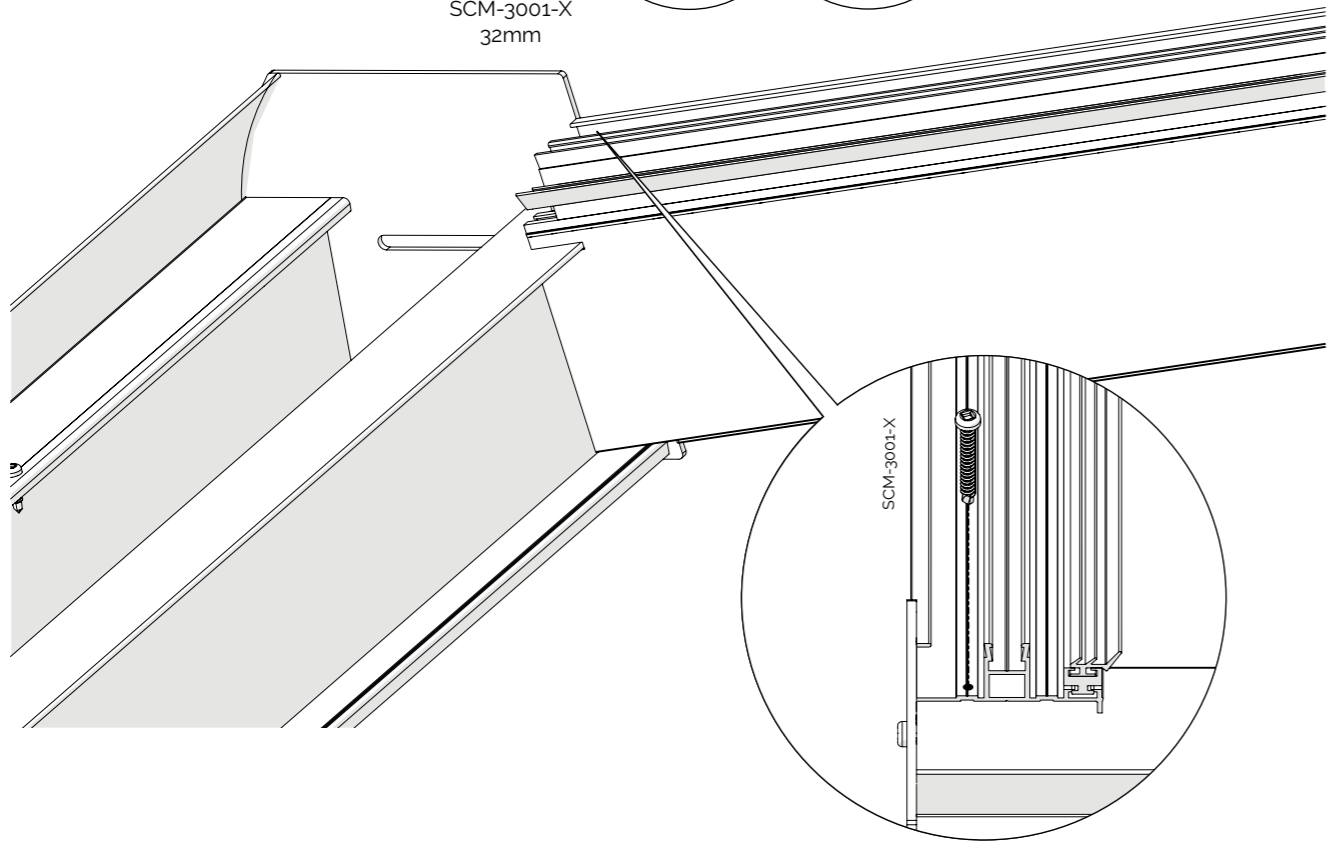
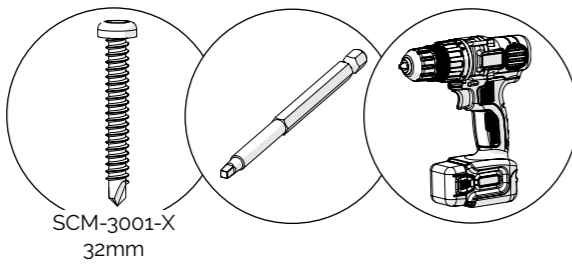
46



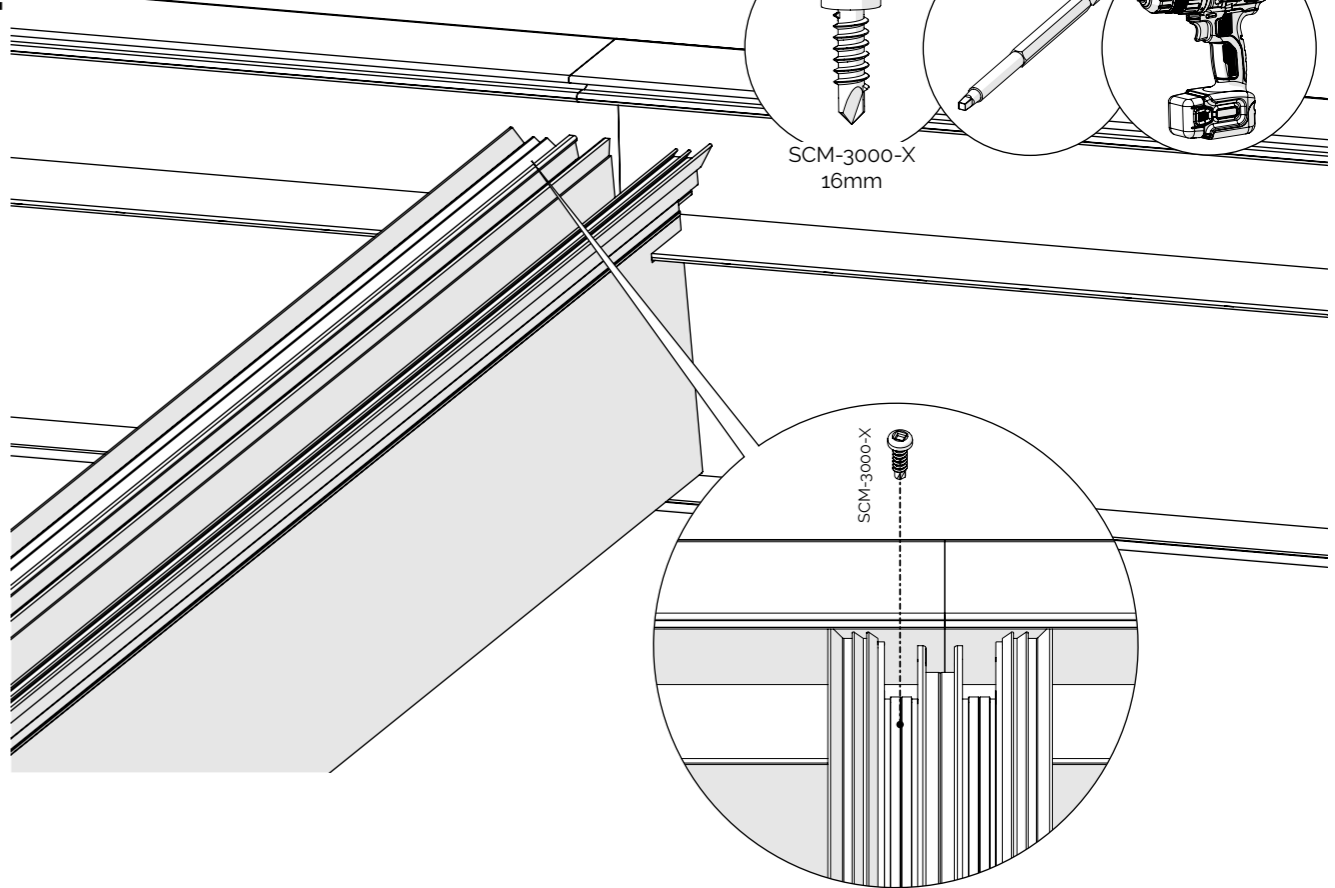
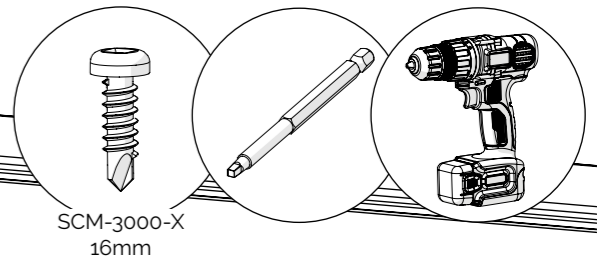
48



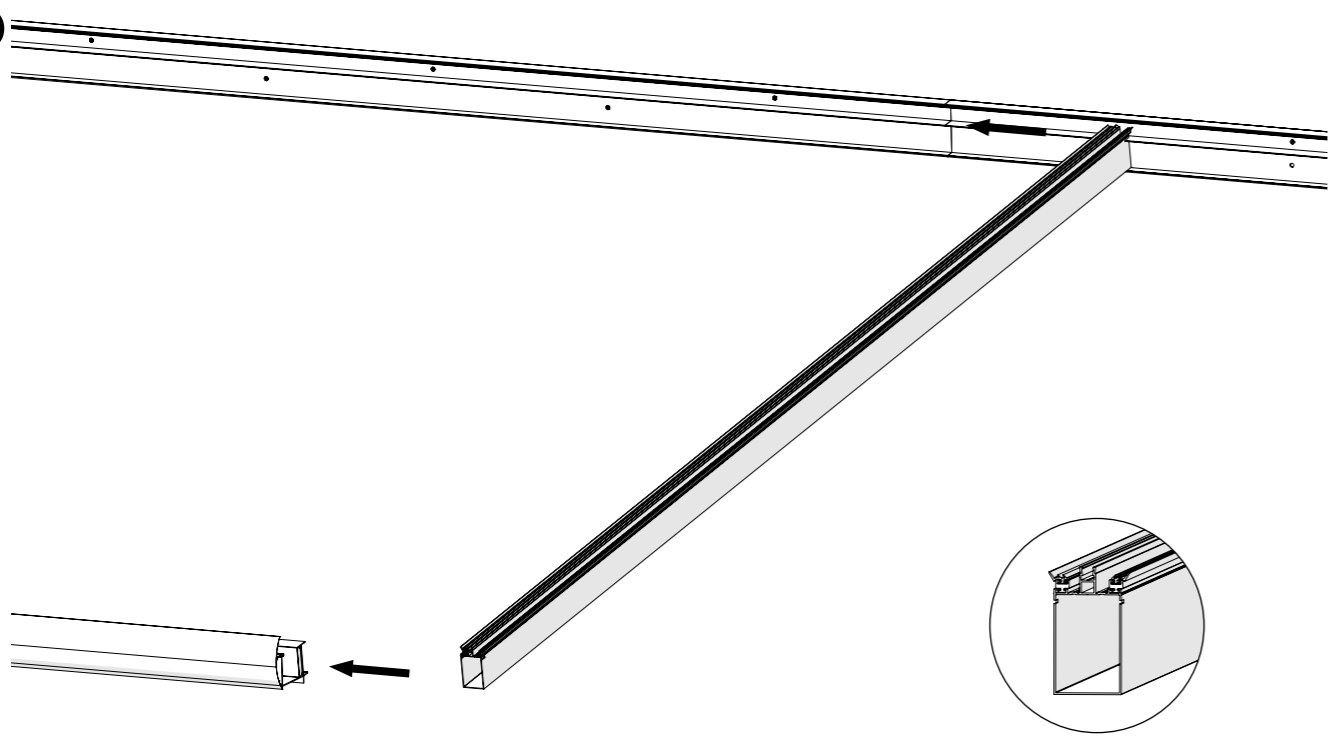
49



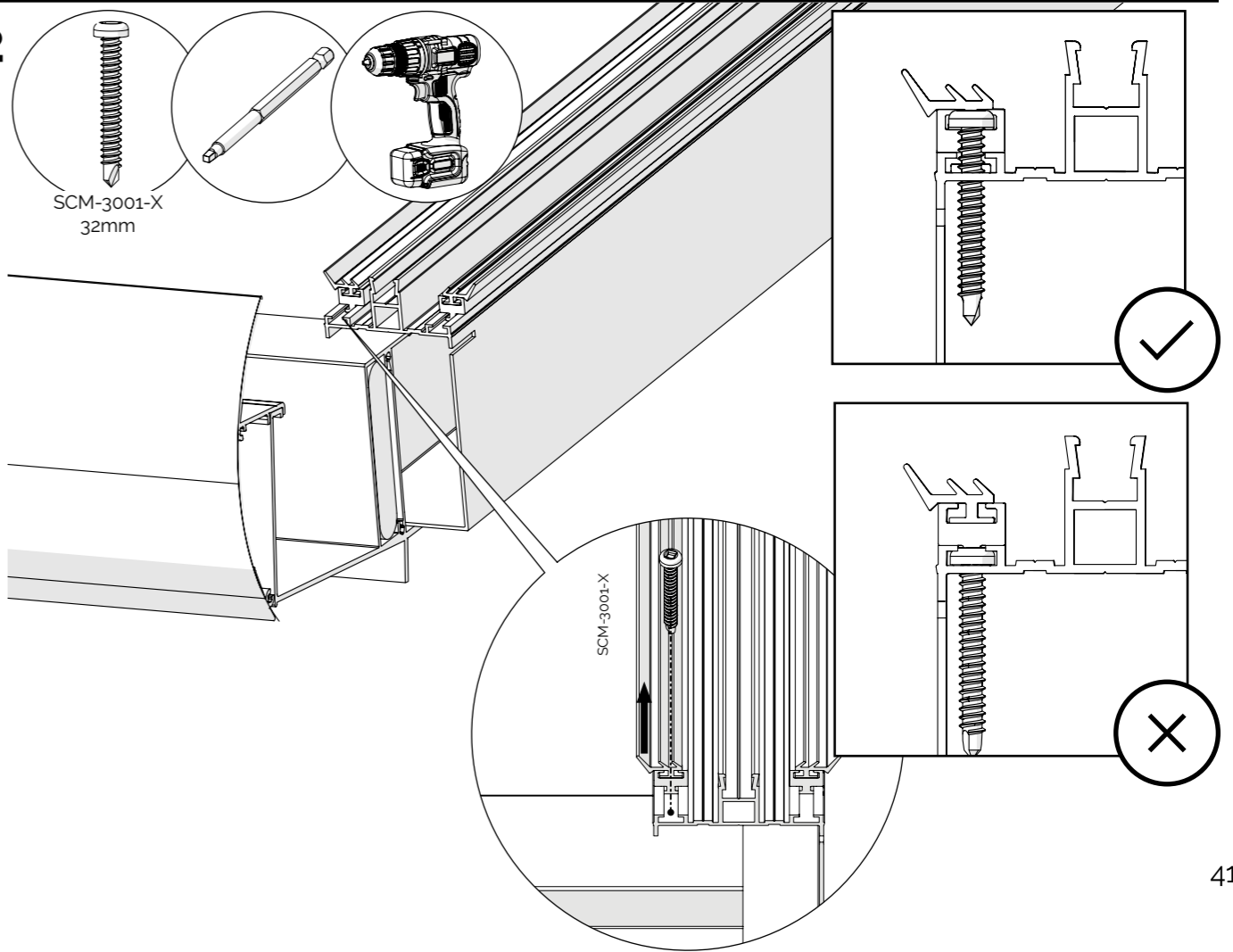
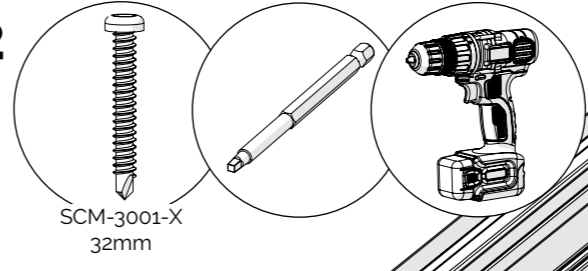
51



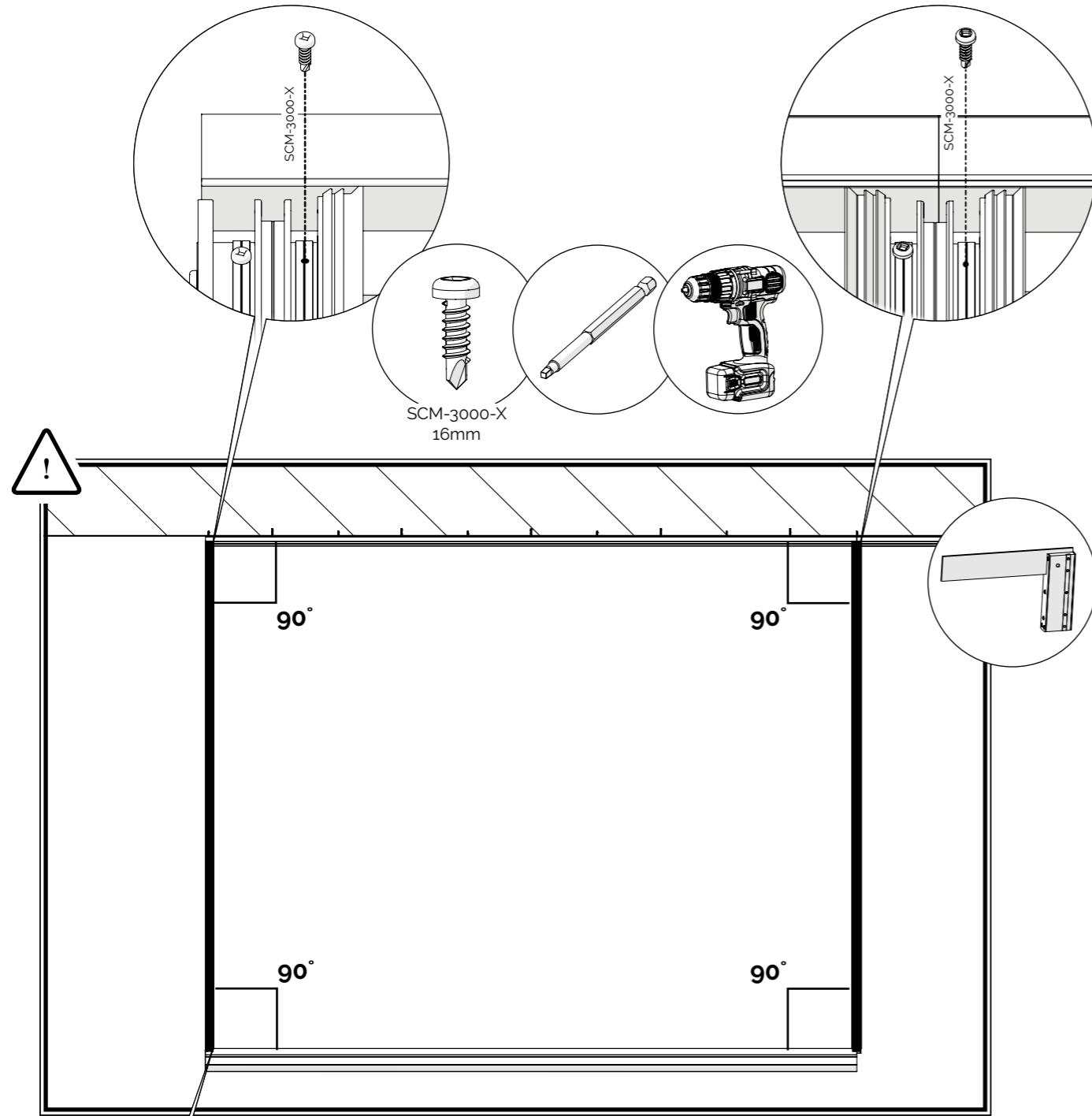
50



52



53

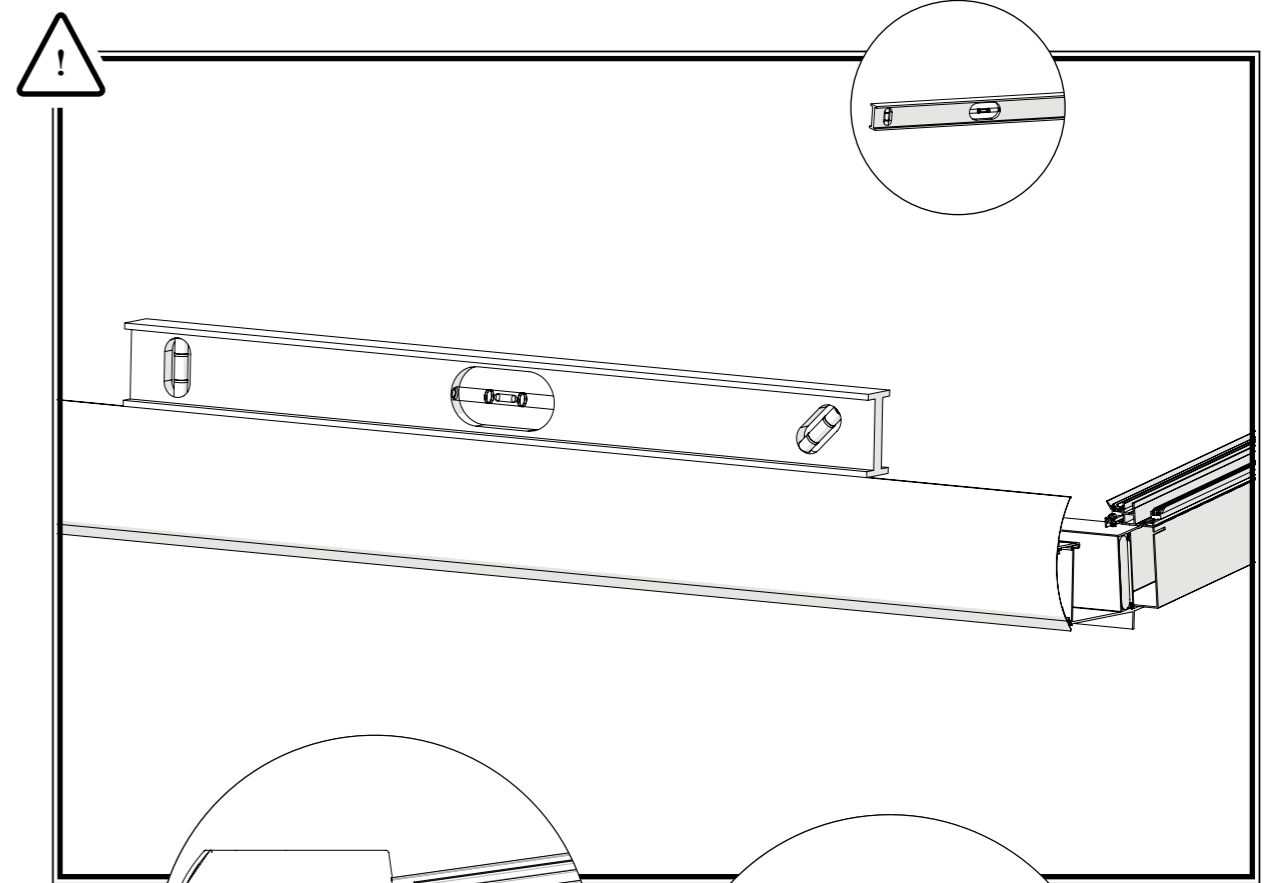


SCM-3000-X
16mm

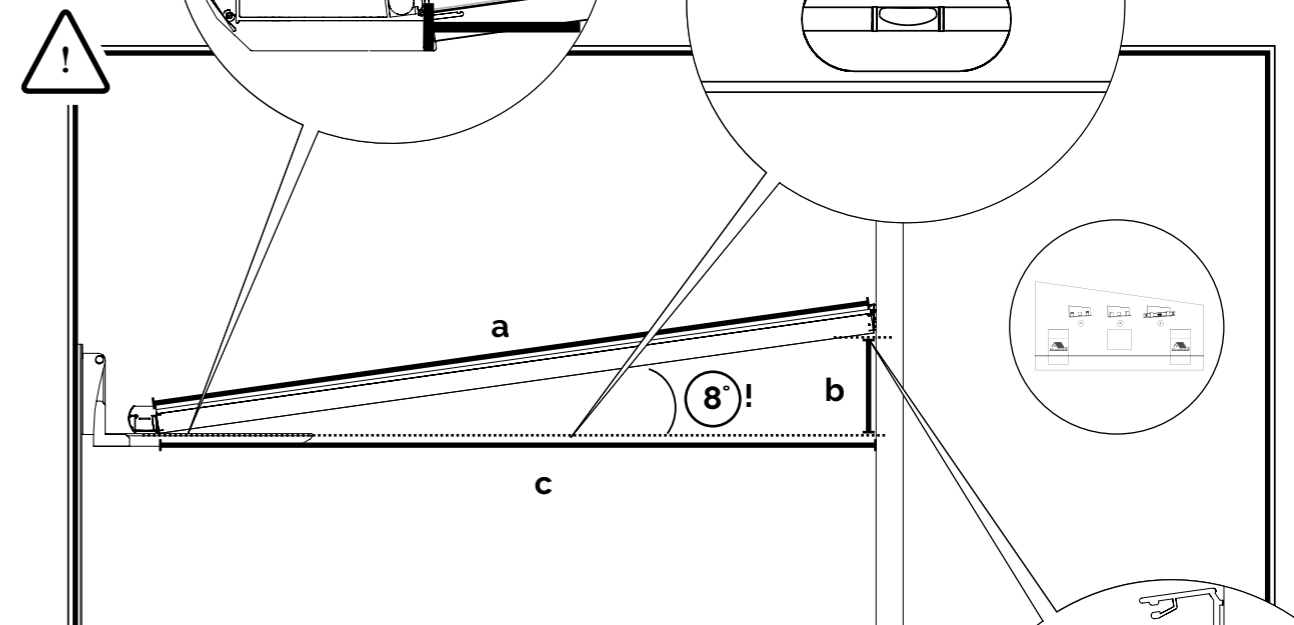
SCM-3001-X
32mm

42

54



55

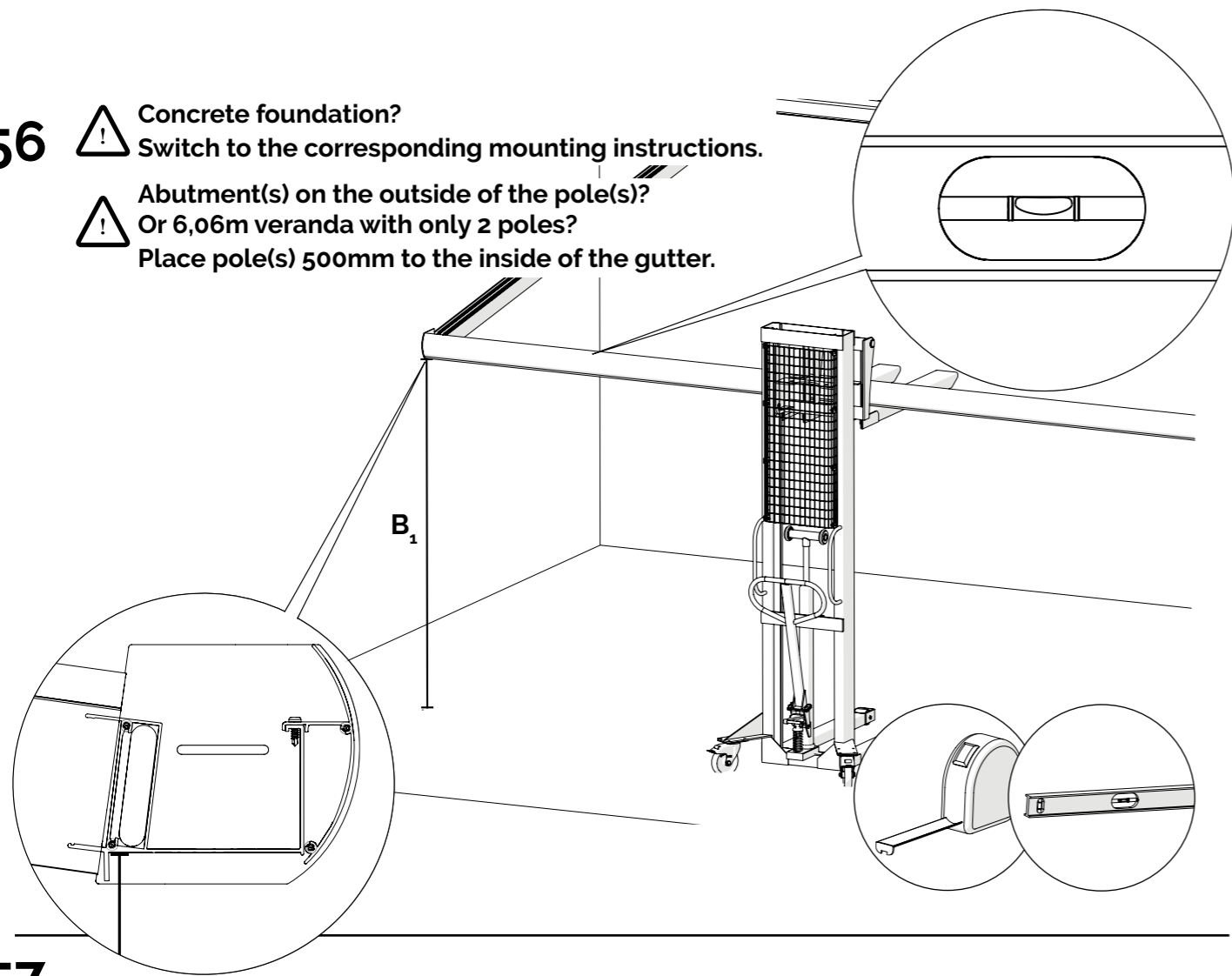


a	b	c
2500mm	348mm	2475mm
3000mm	418mm	2975mm
3500mm	487mm	3475mm
4000mm	557mm	3975mm

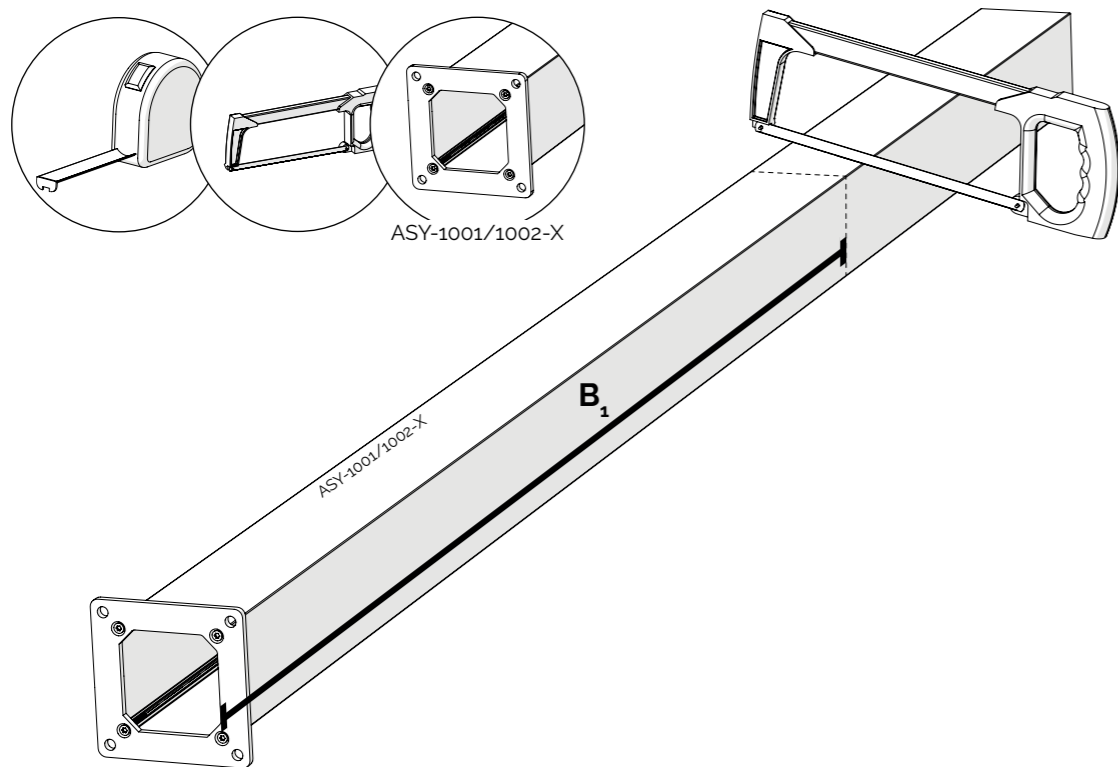
43

56

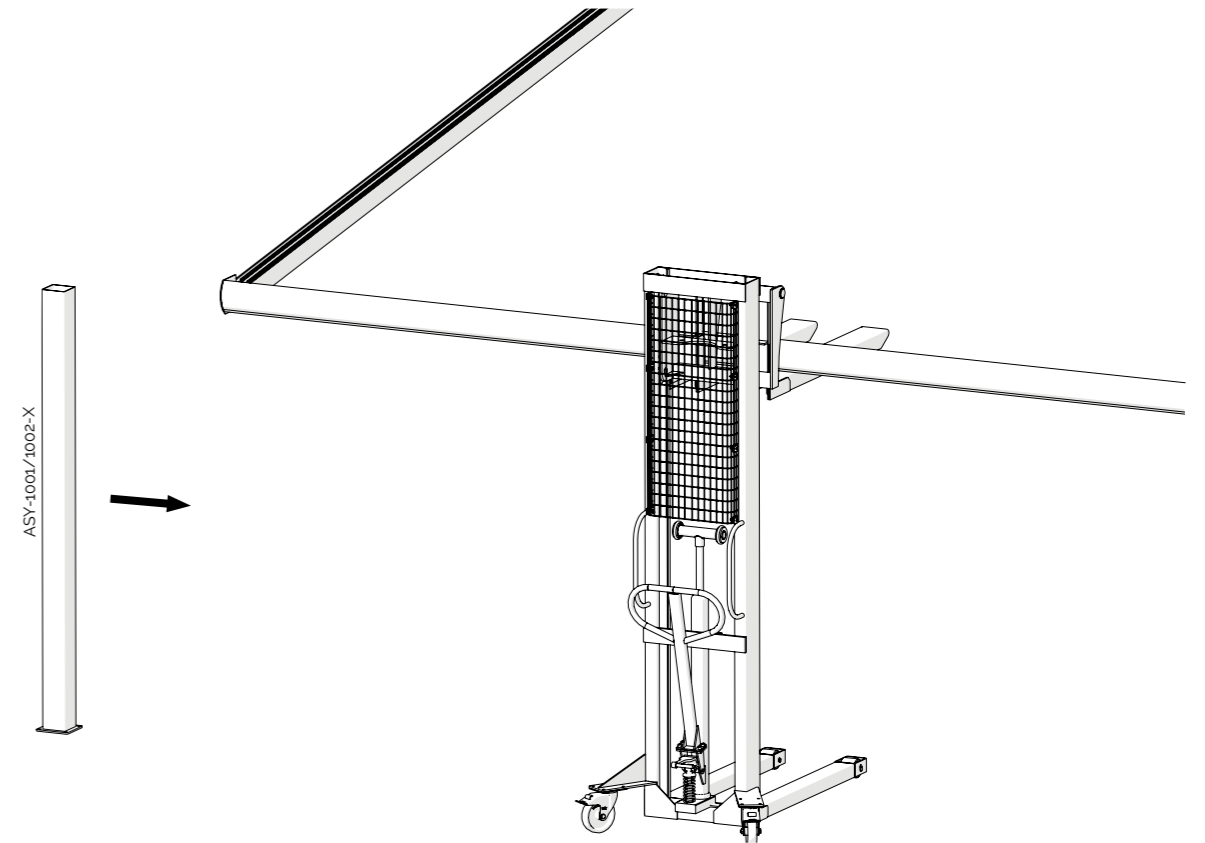
- ⚠ Concrete foundation?
Switch to the corresponding mounting instructions.
- ⚠ Abutment(s) on the outside of the pole(s)?
Or 6,06m veranda with only 2 poles?
Place pole(s) 500mm to the inside of the gutter.



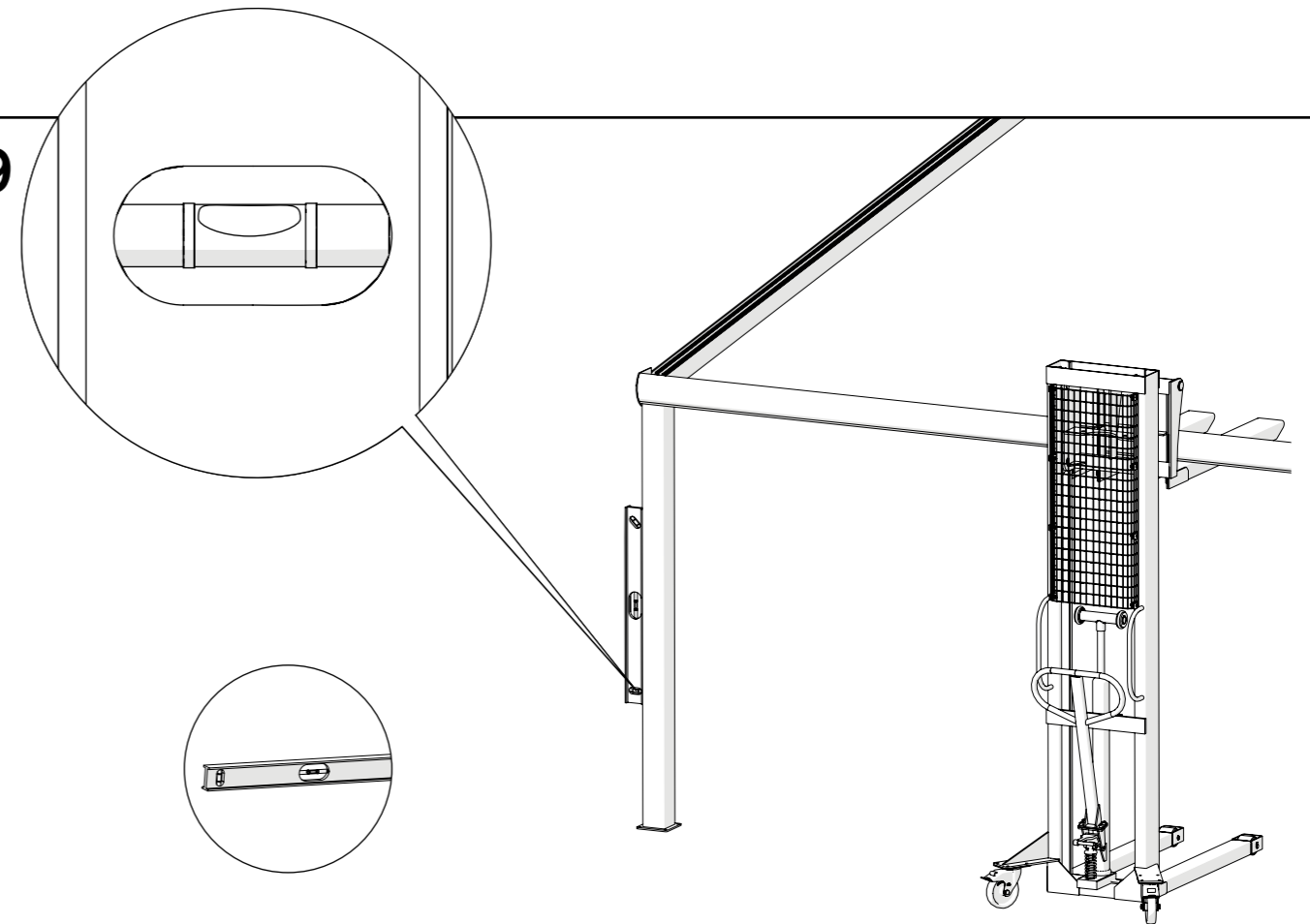
57



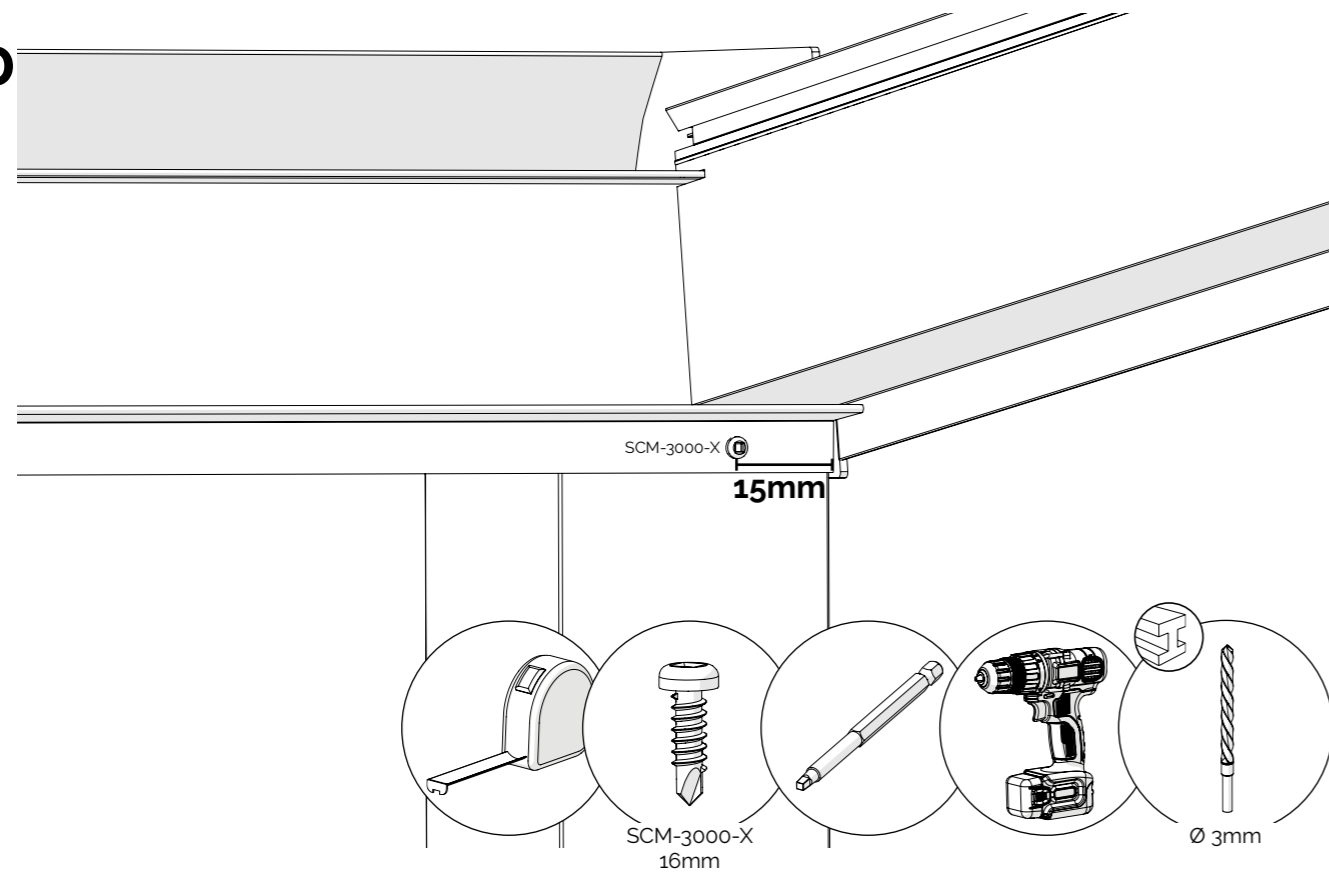
58



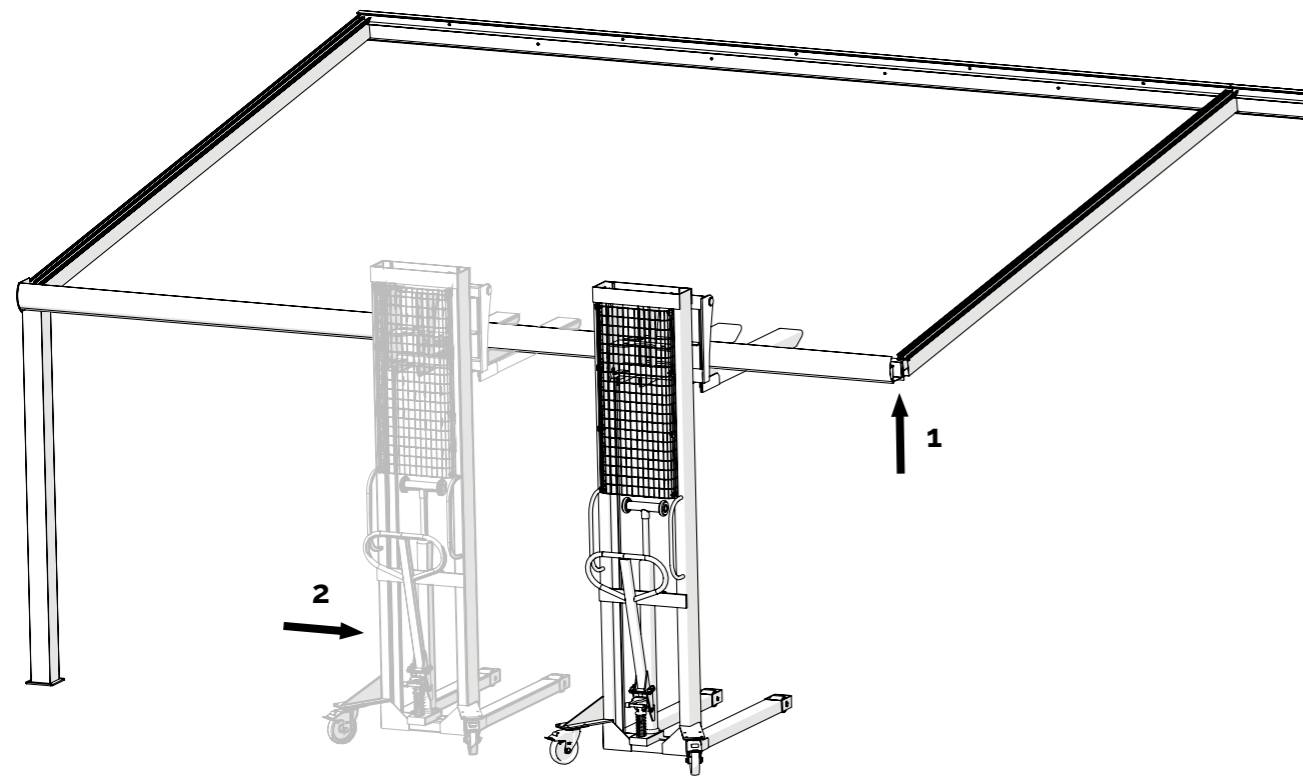
59



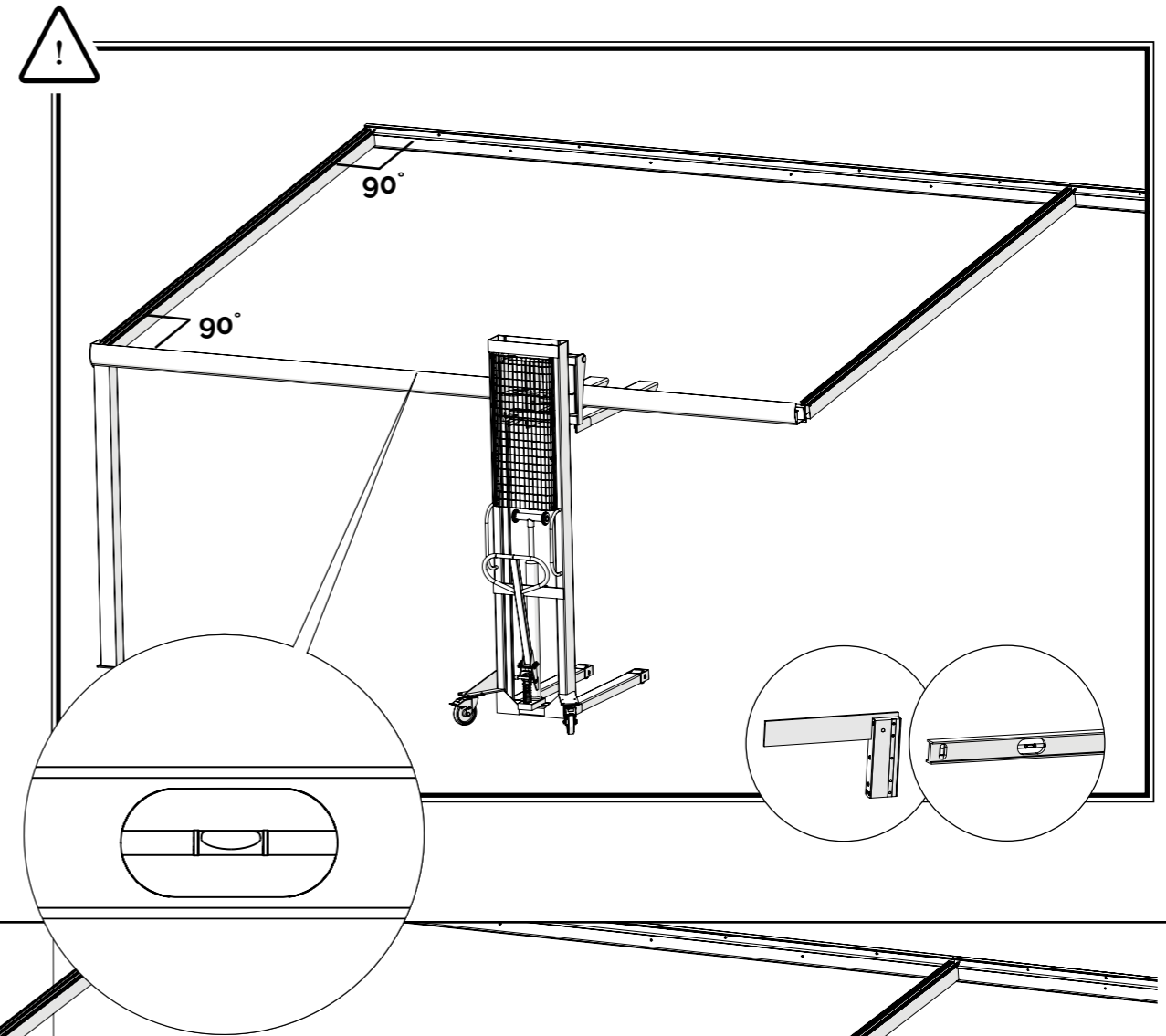
60



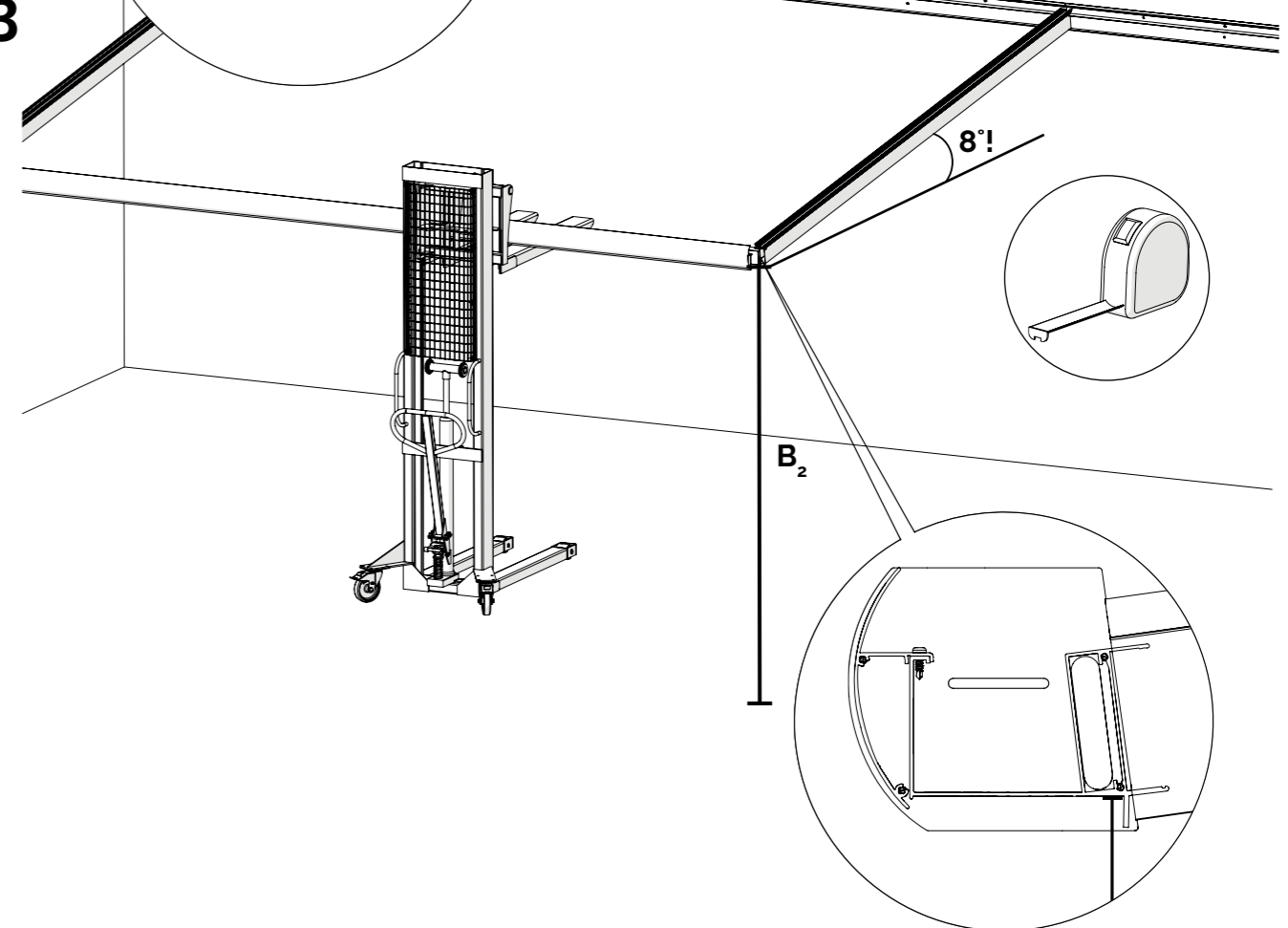
61

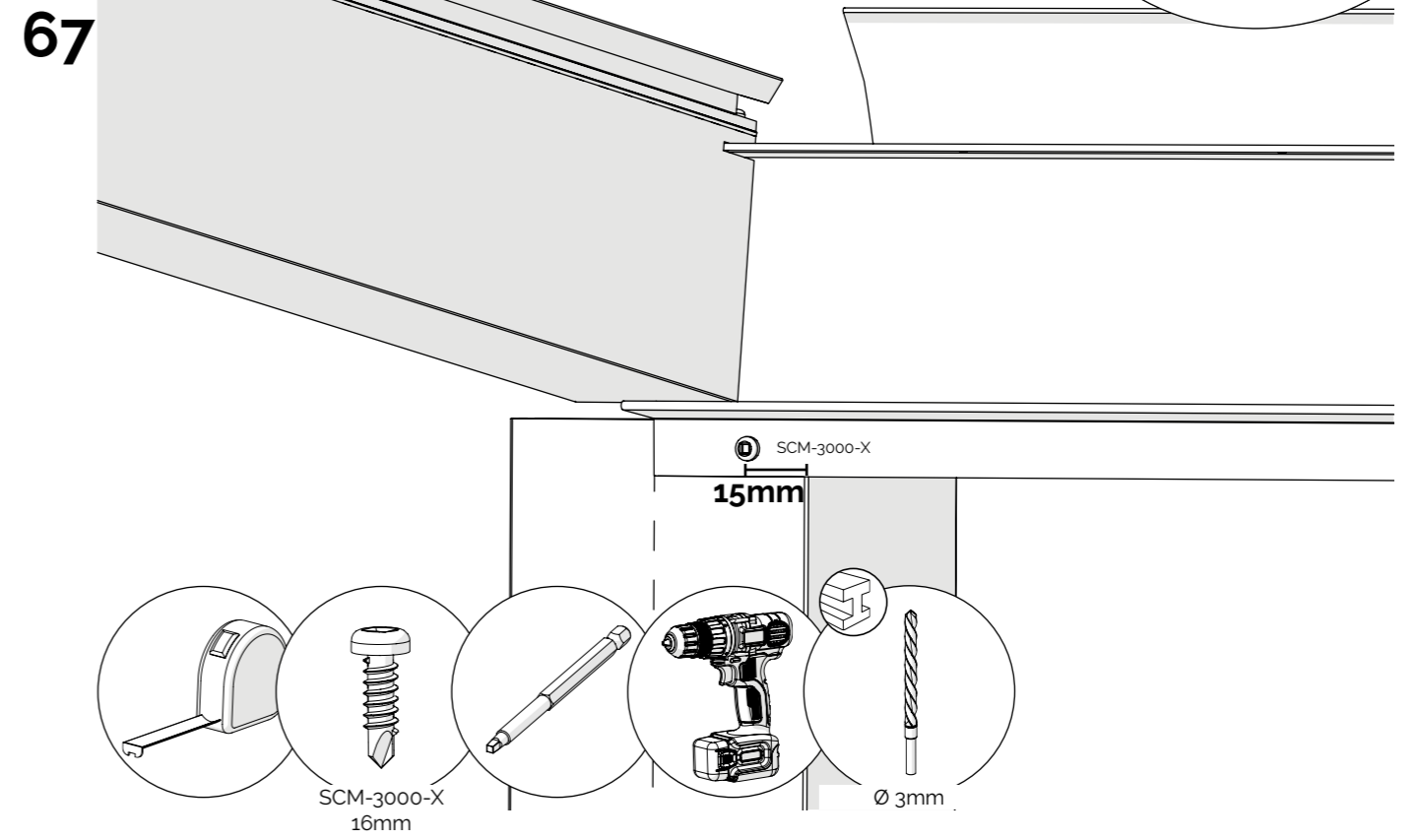
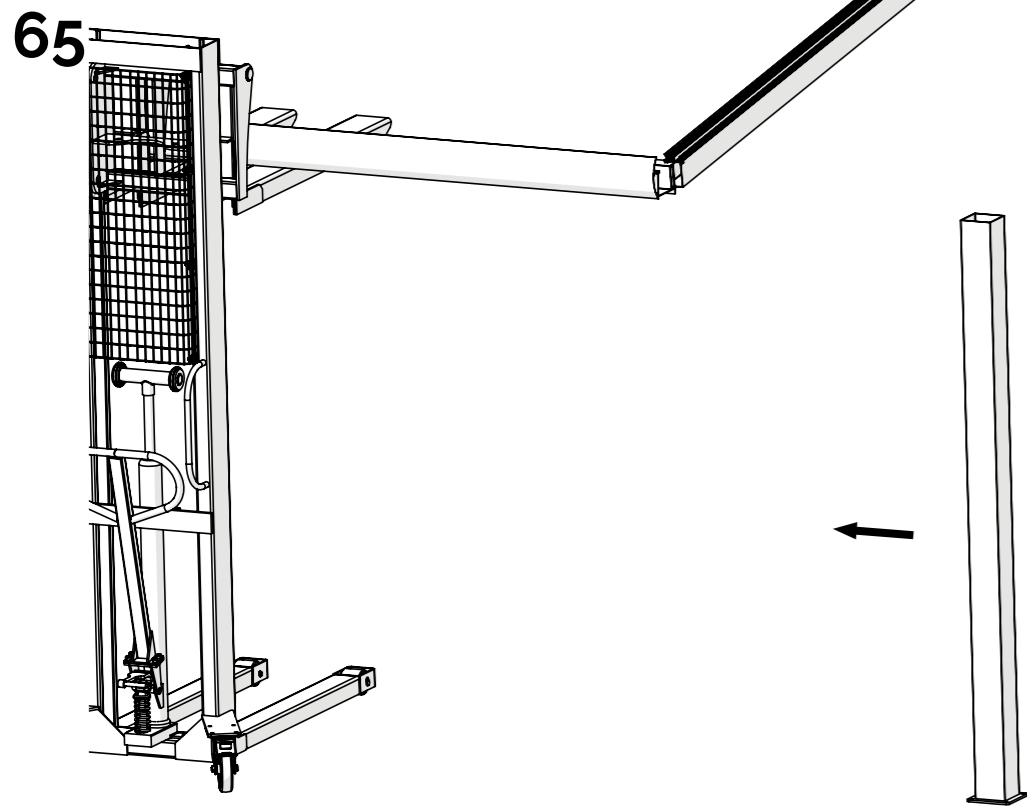
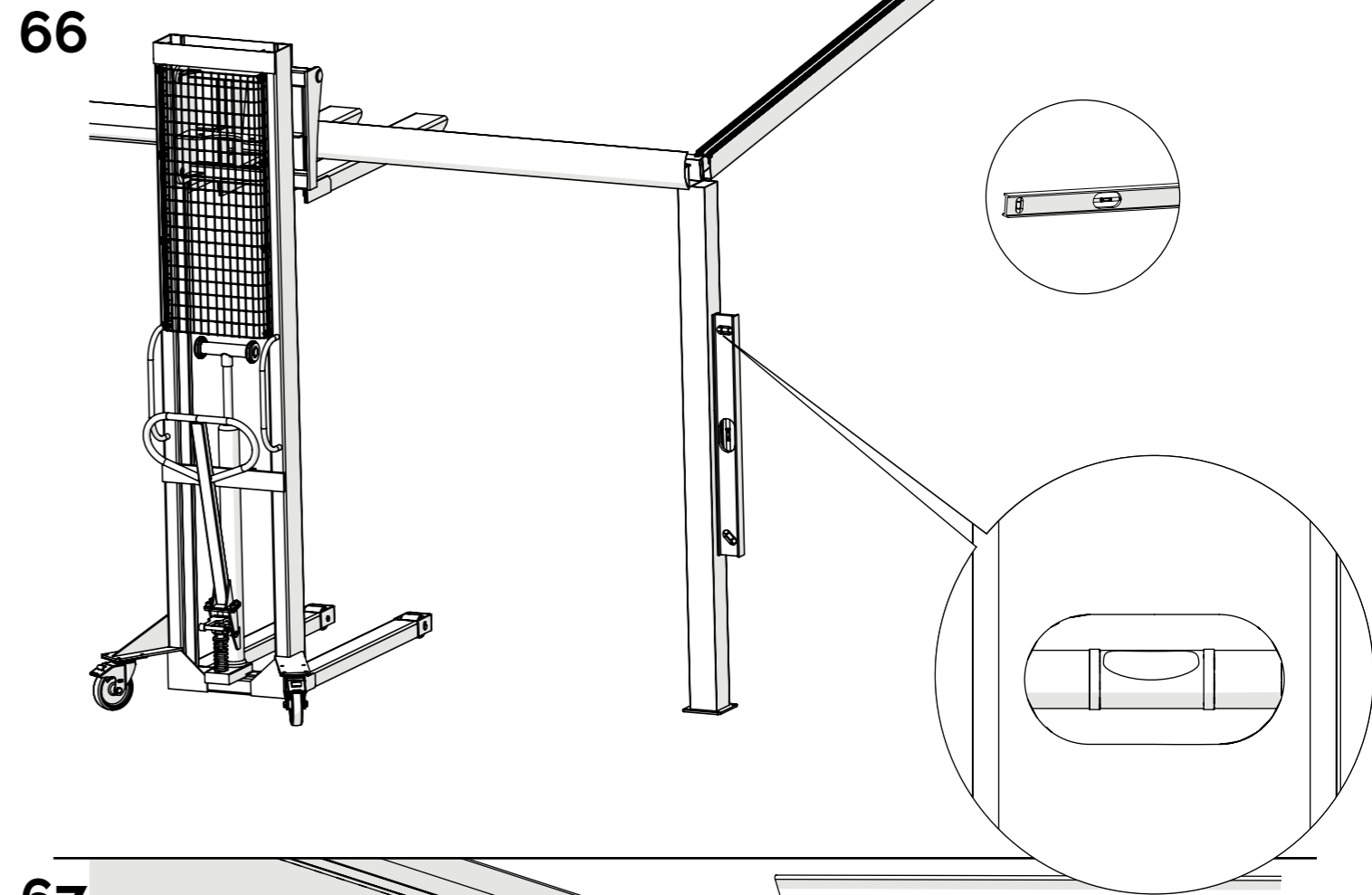
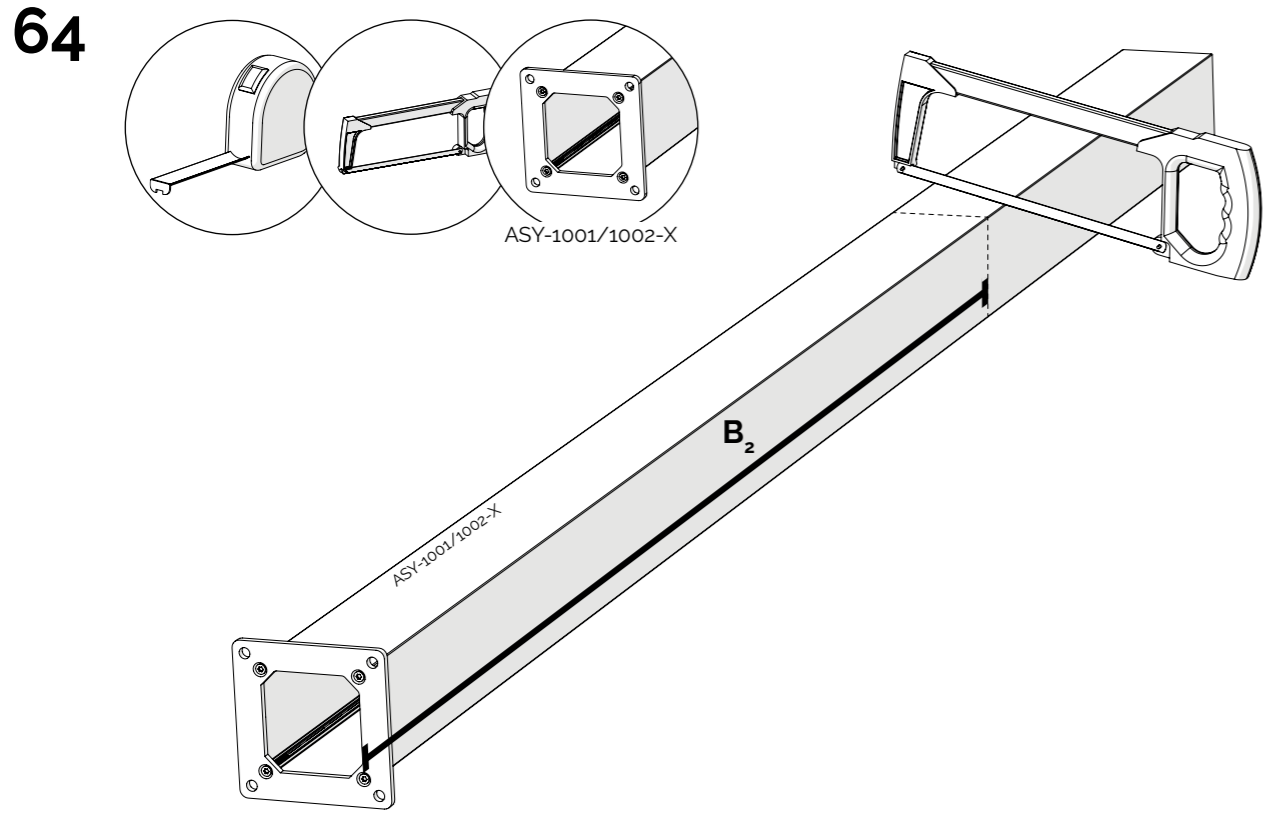


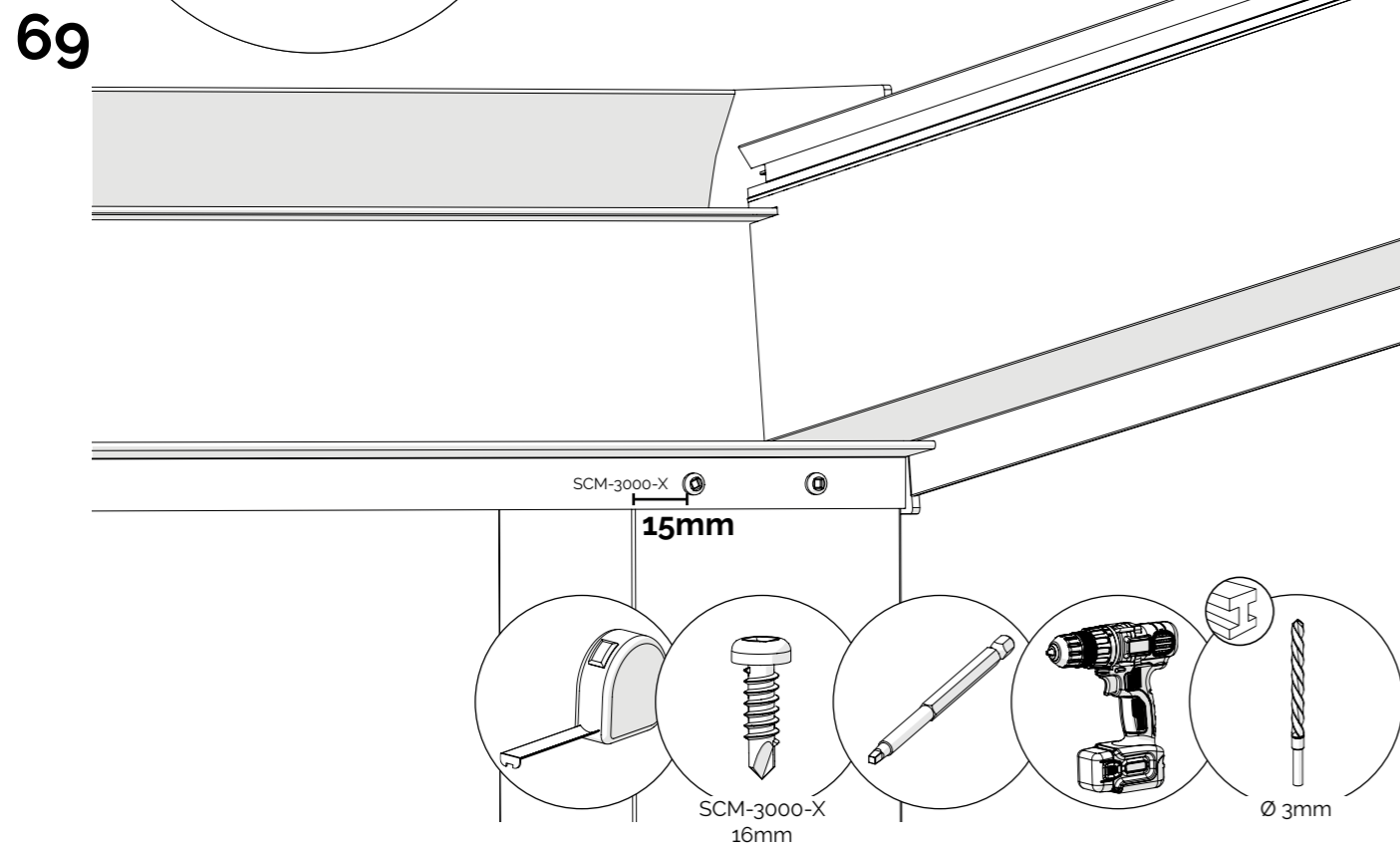
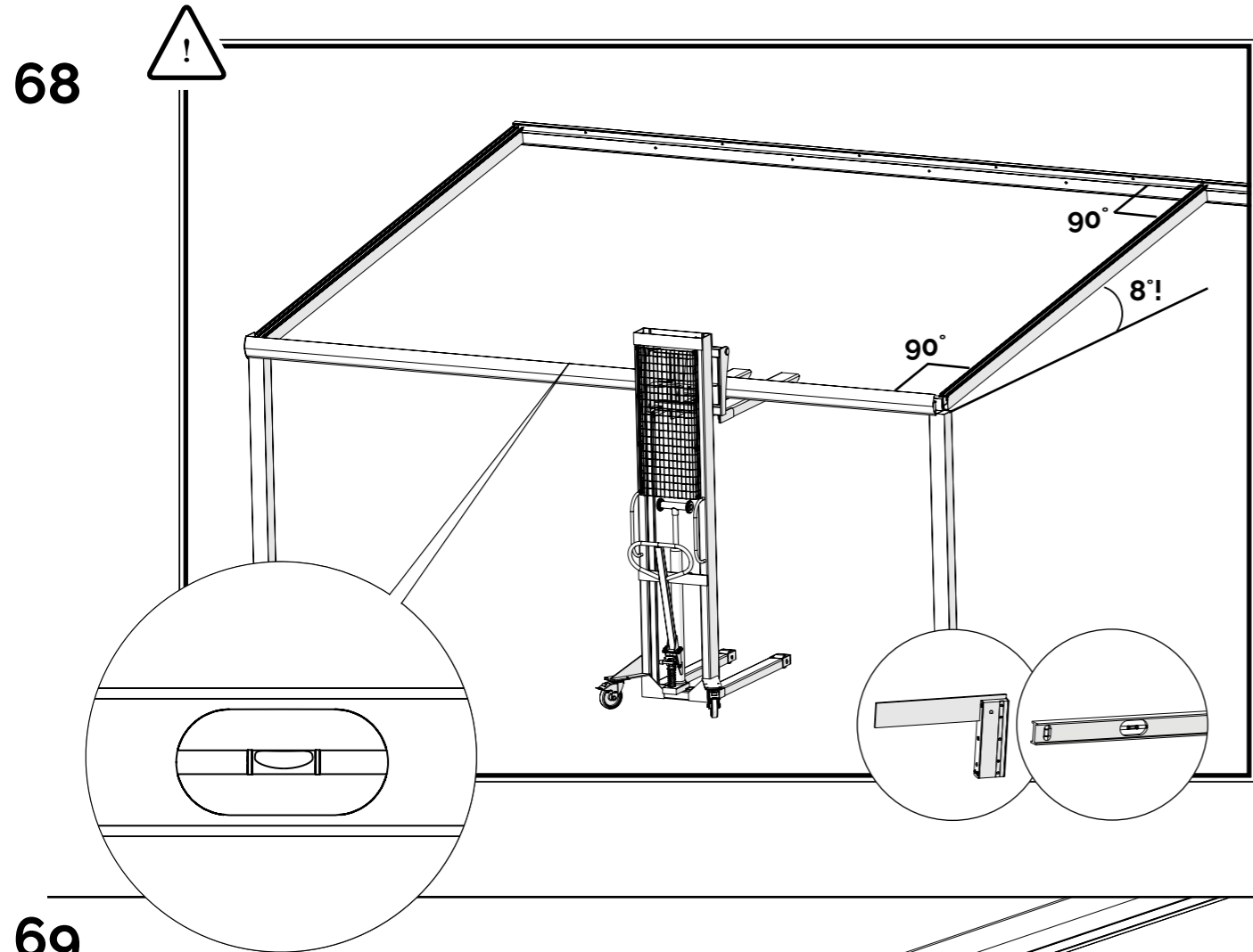
62




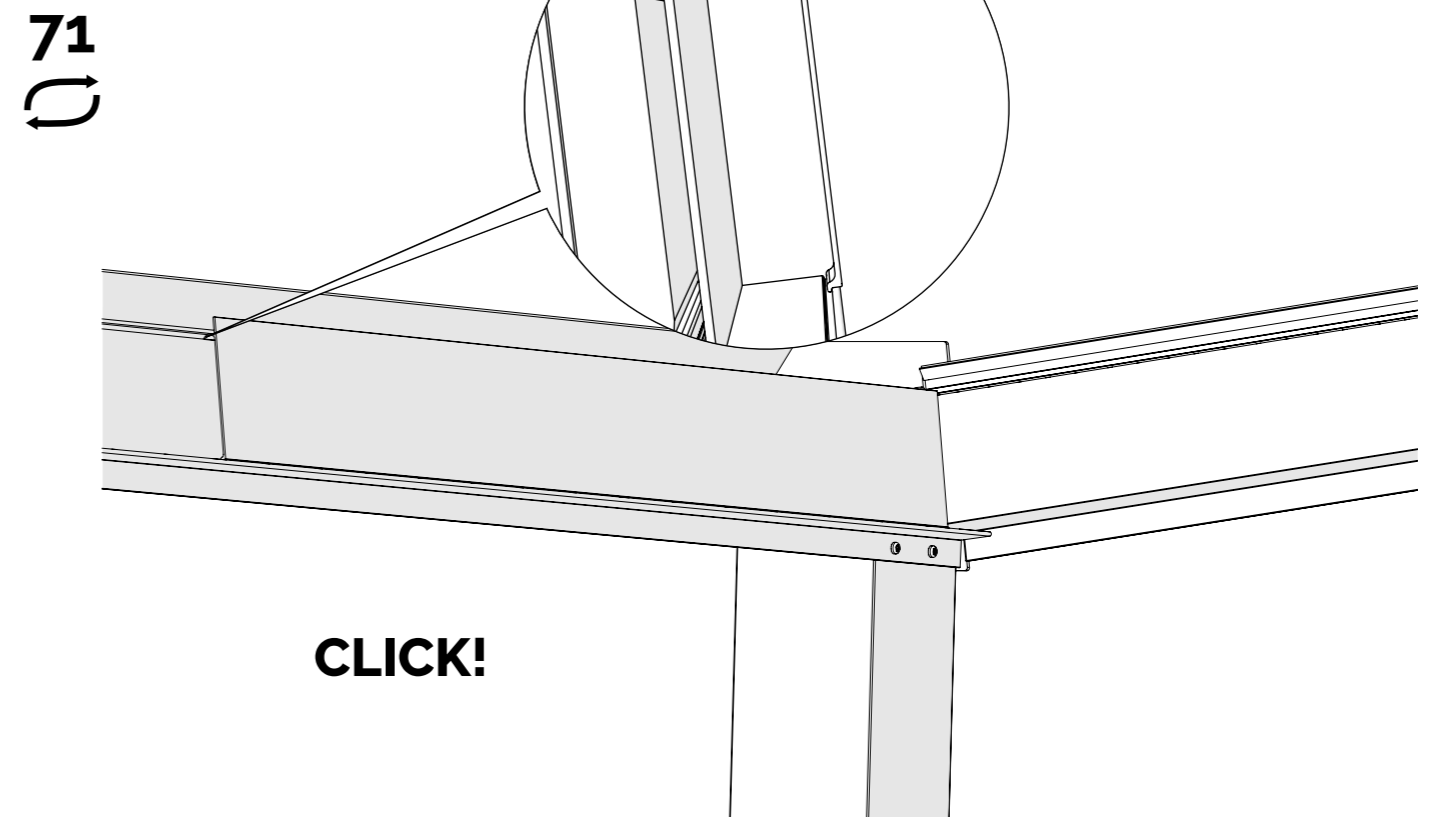
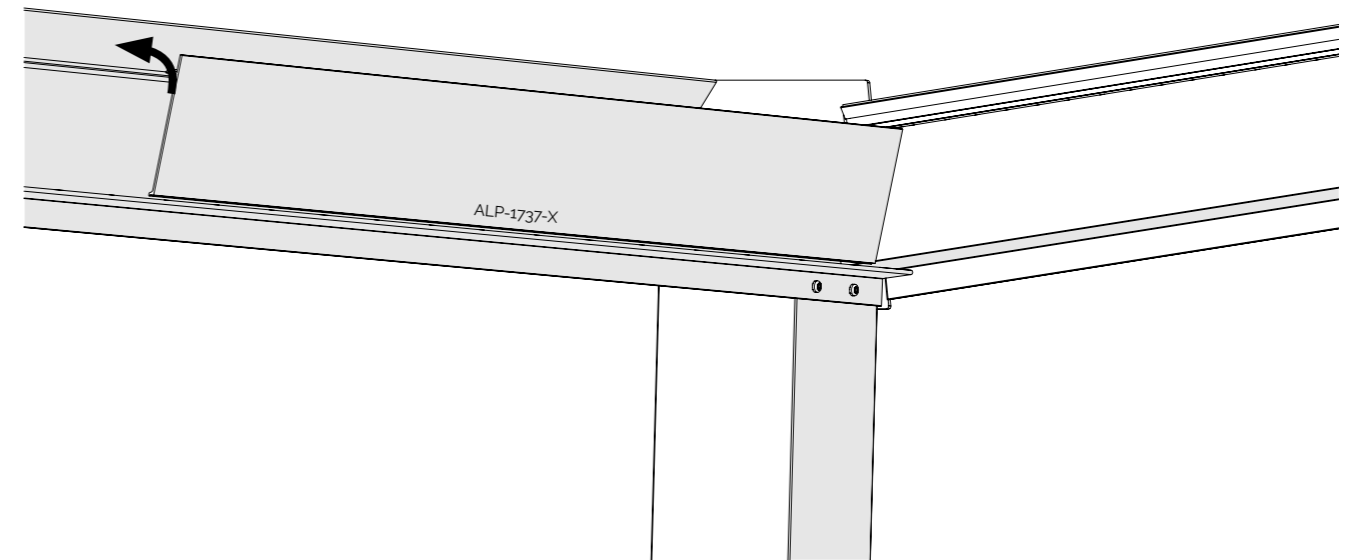
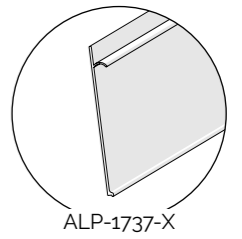
63



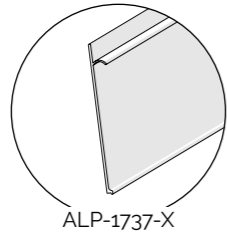




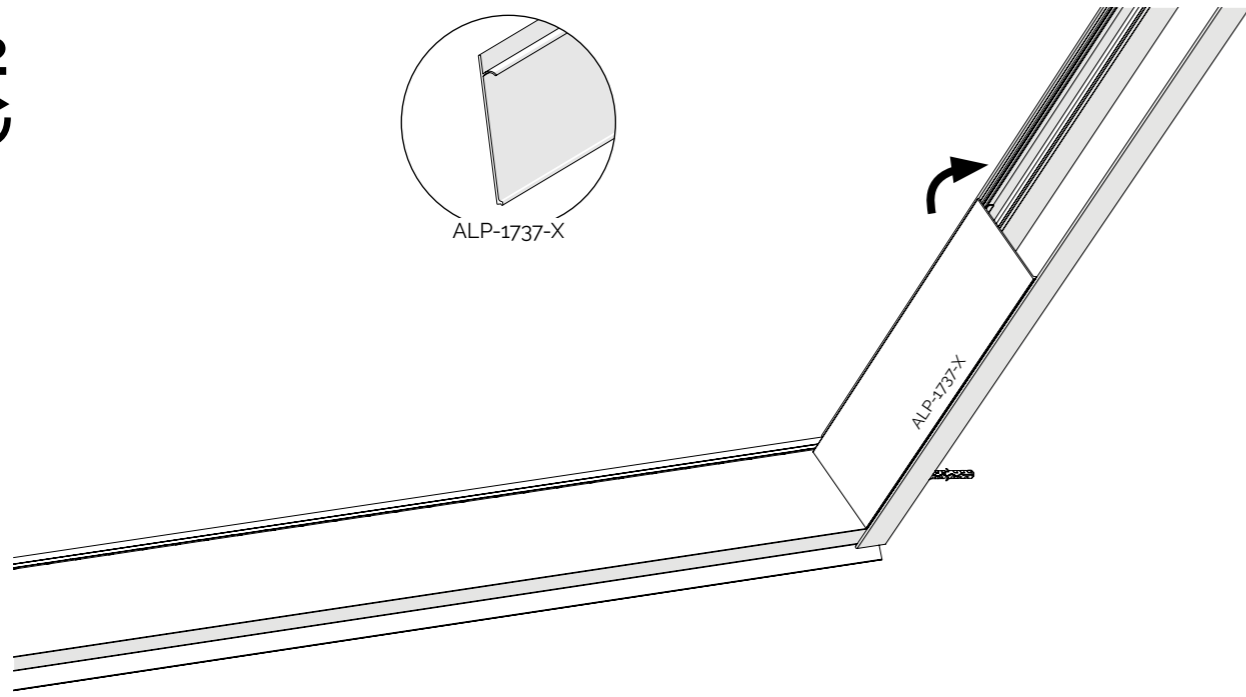
70  LED lighting?
Switch to the corresponding mounting instructions.



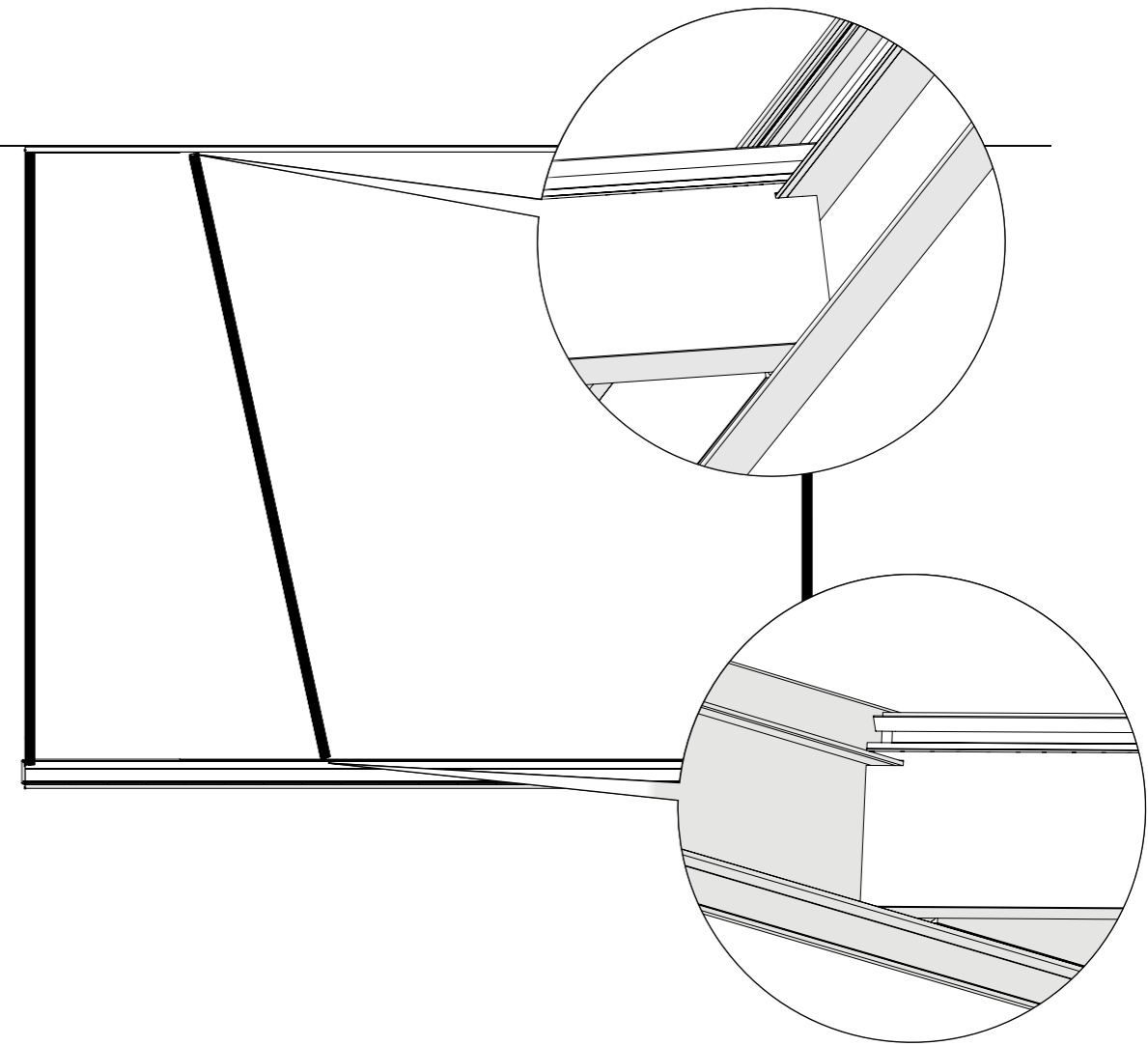
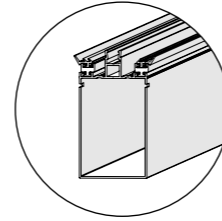
72
U



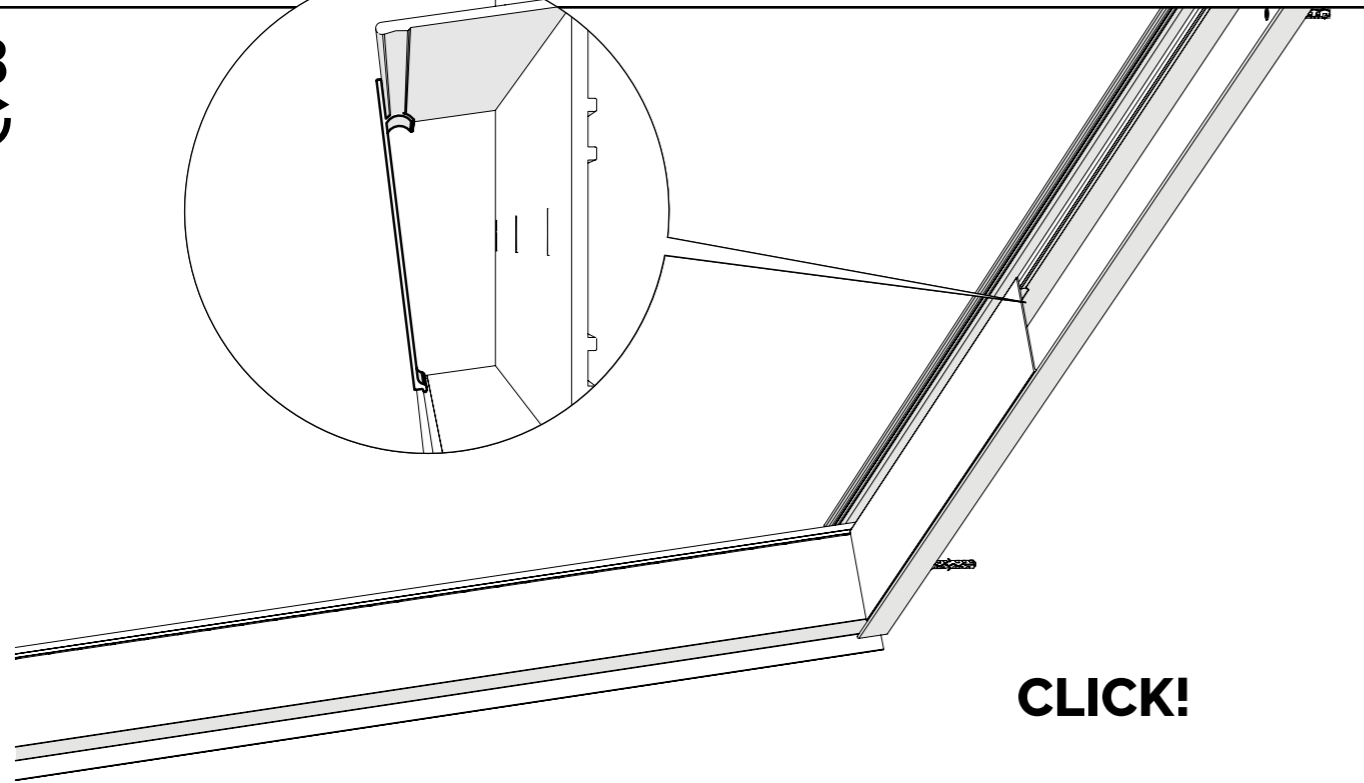
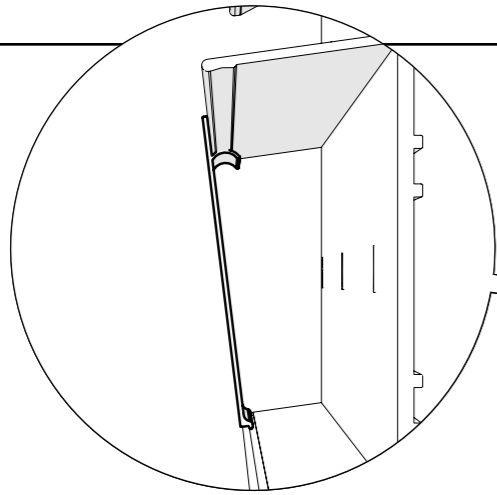
ALP-1737-X



74
U

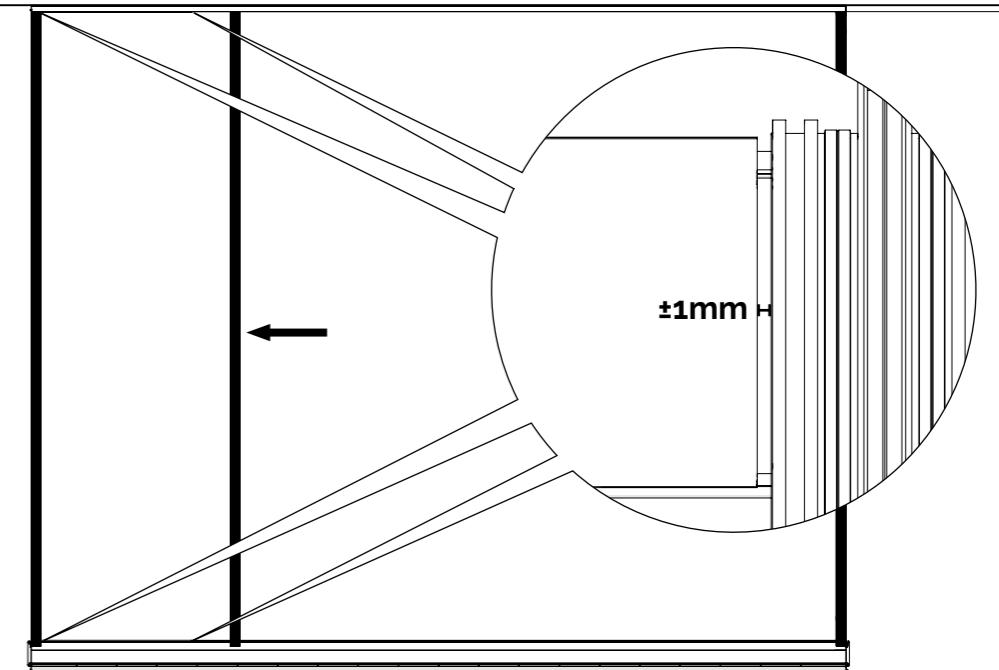


73
U

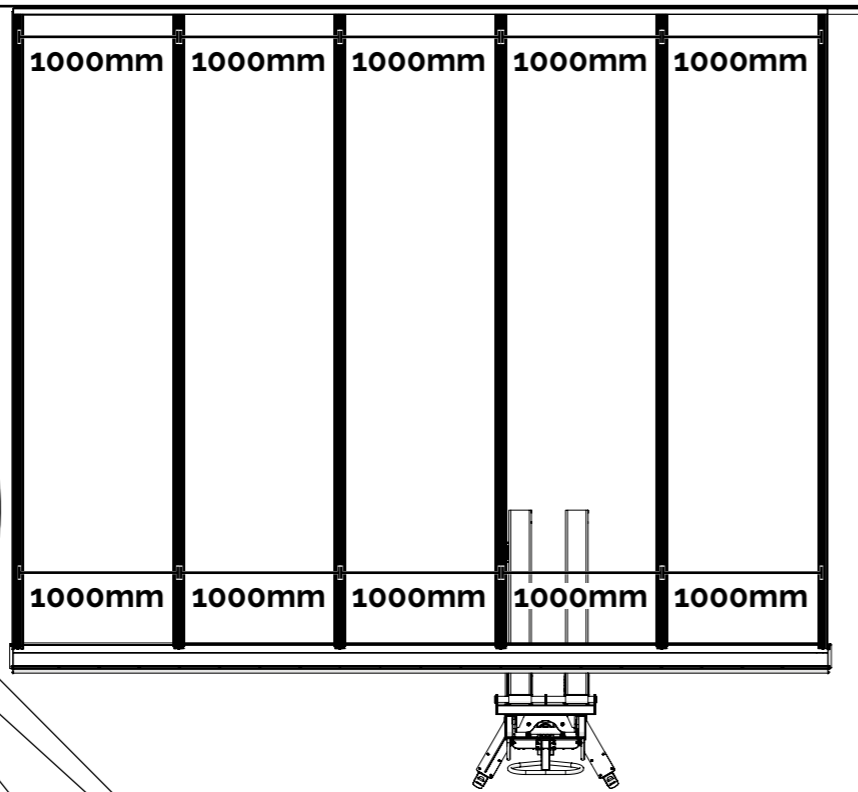


CLICK!

75
U

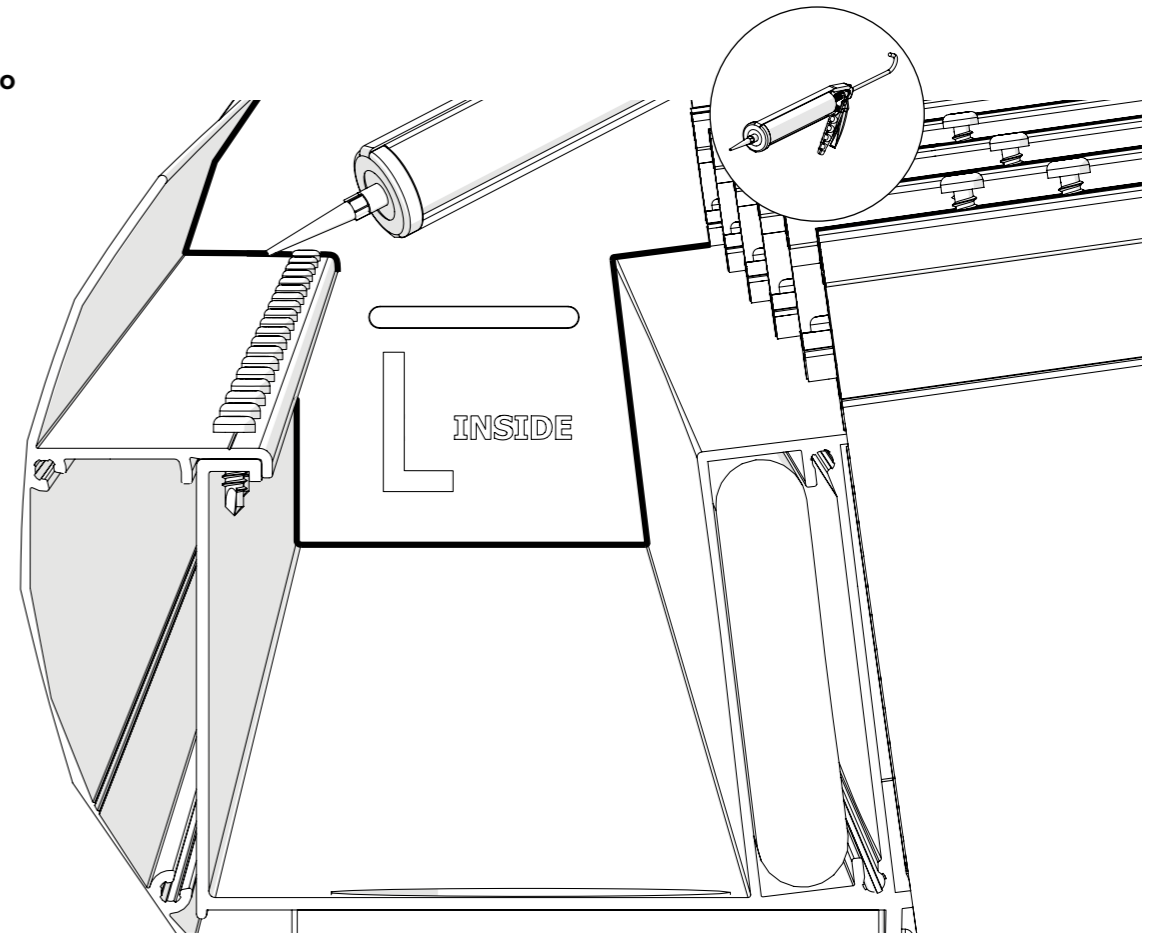


76



Scan for video

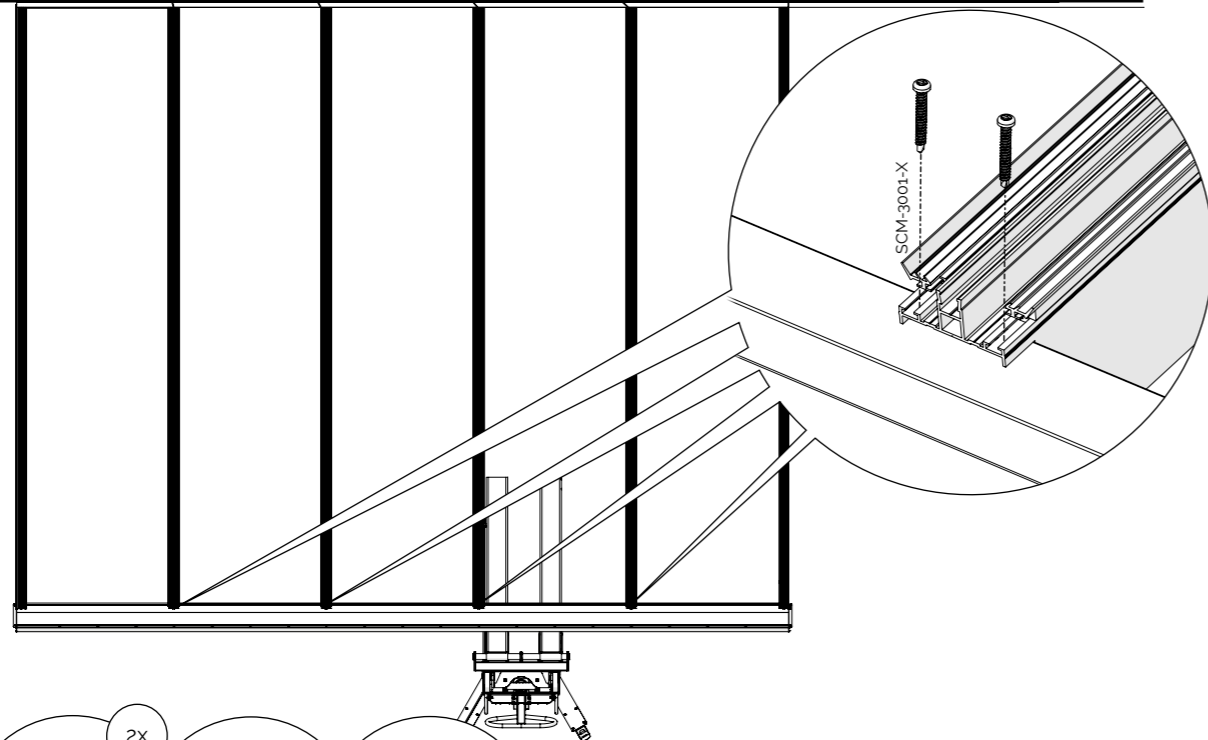
78



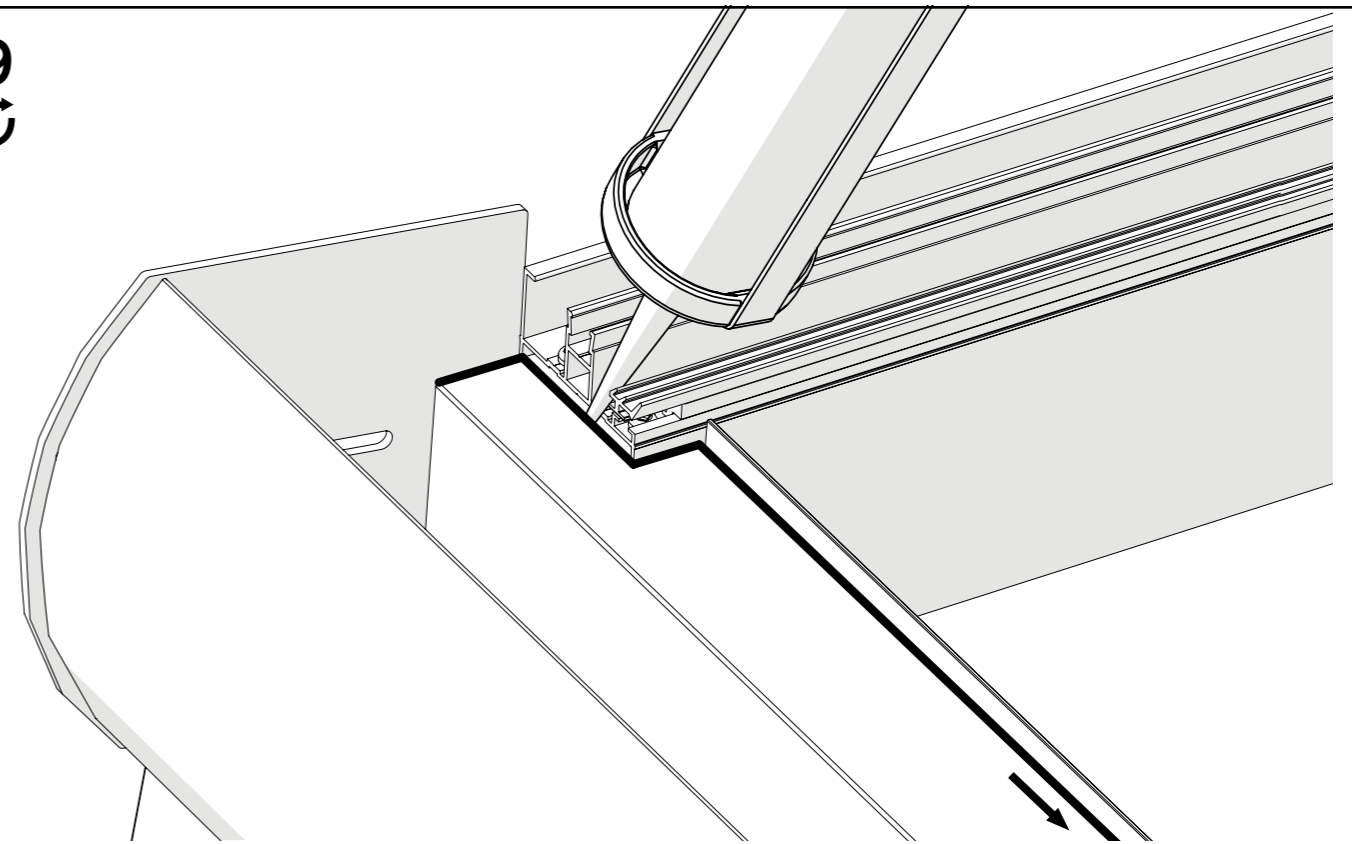
77



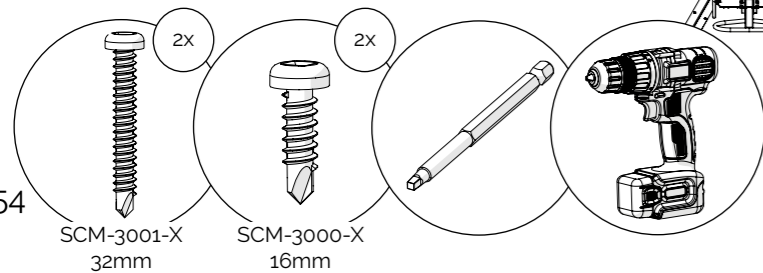
Scan for video

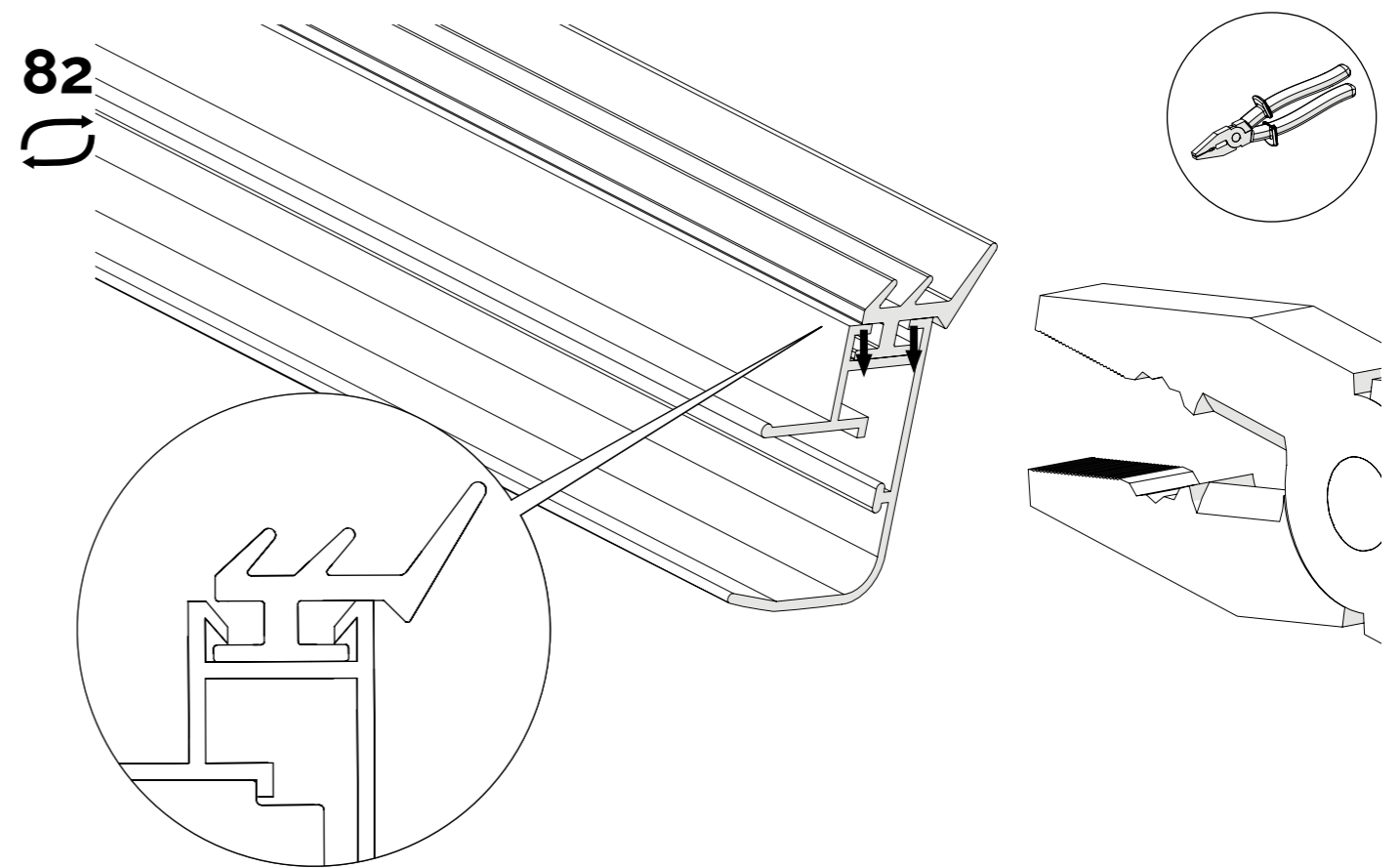
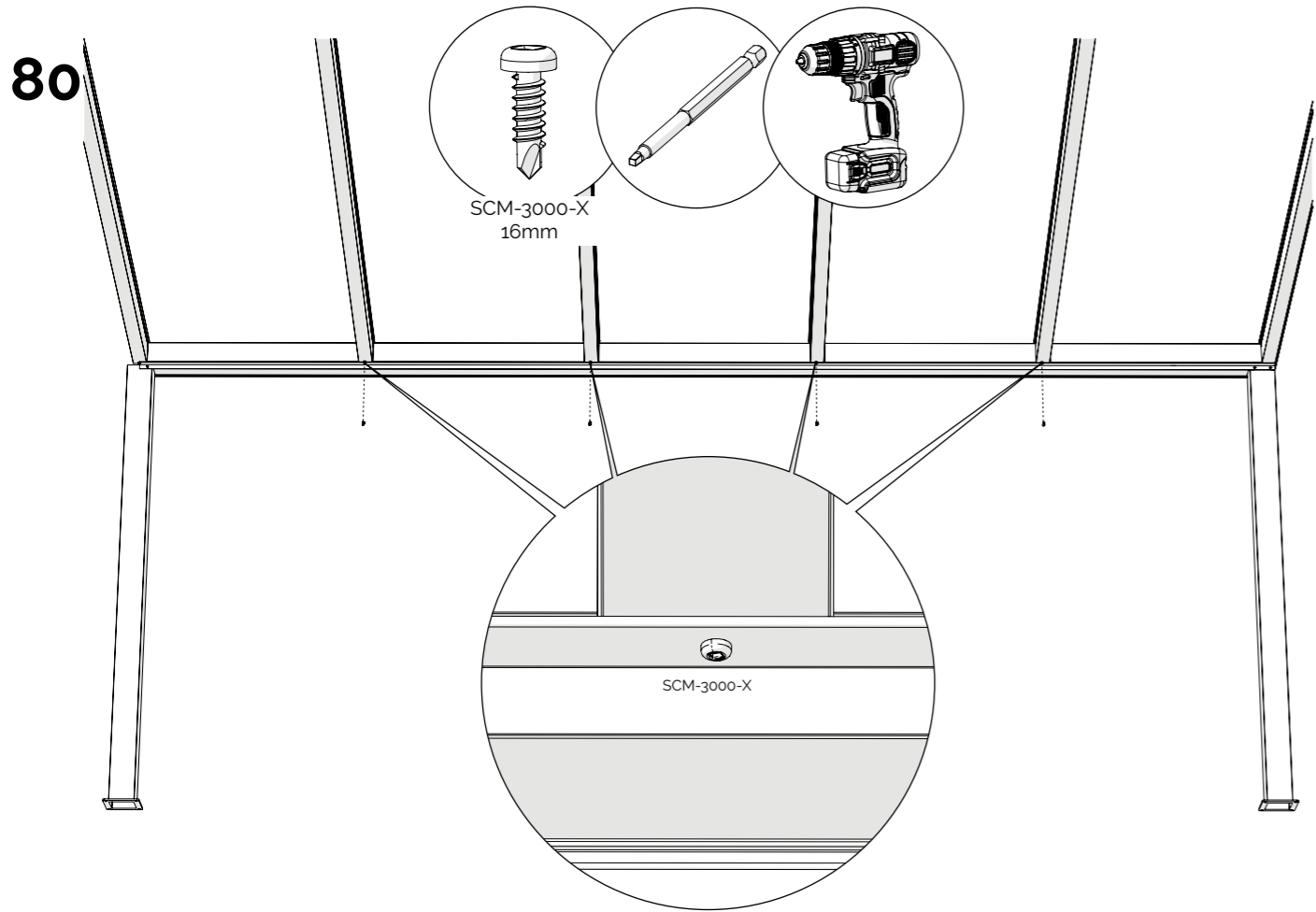


79

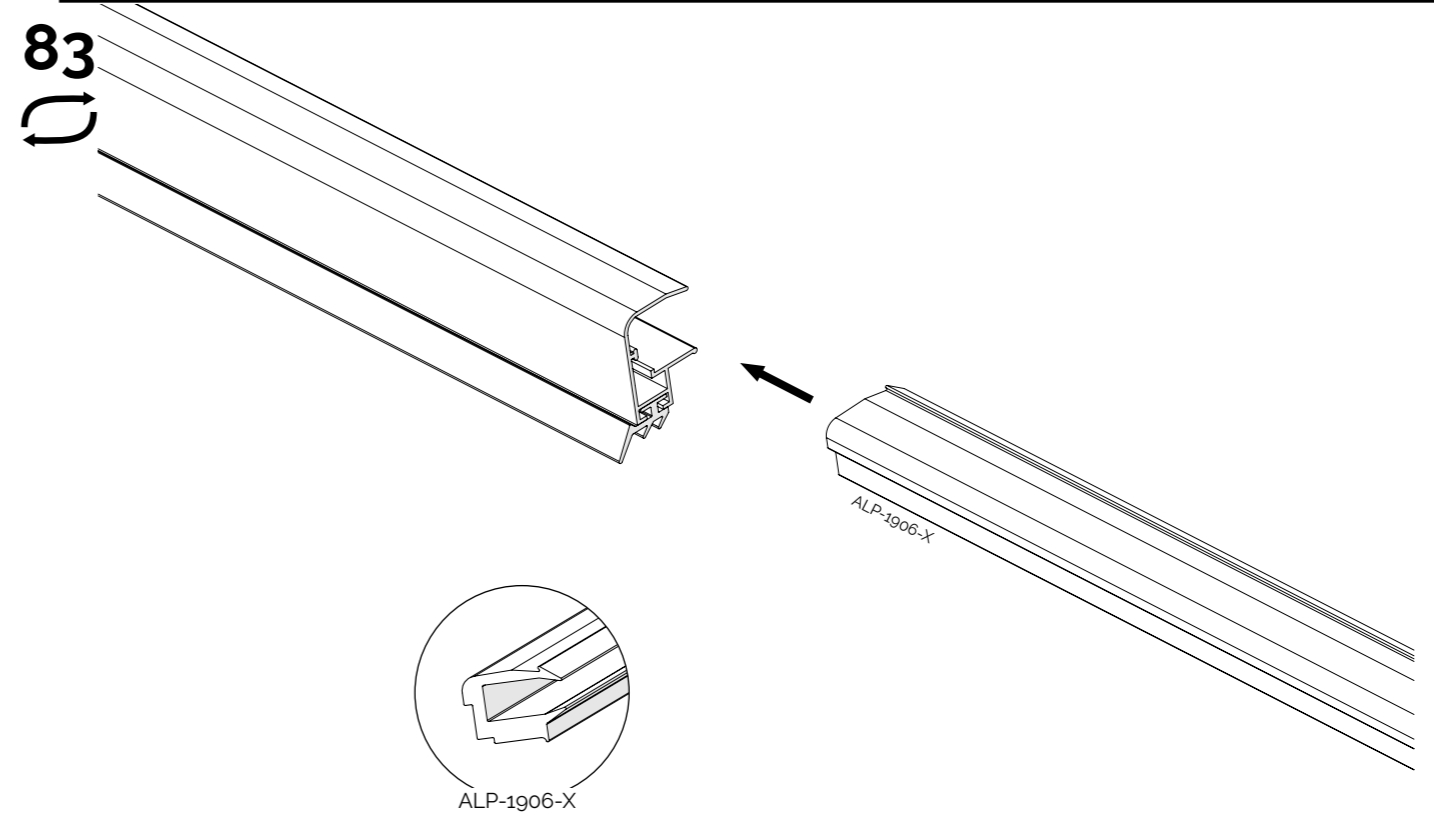
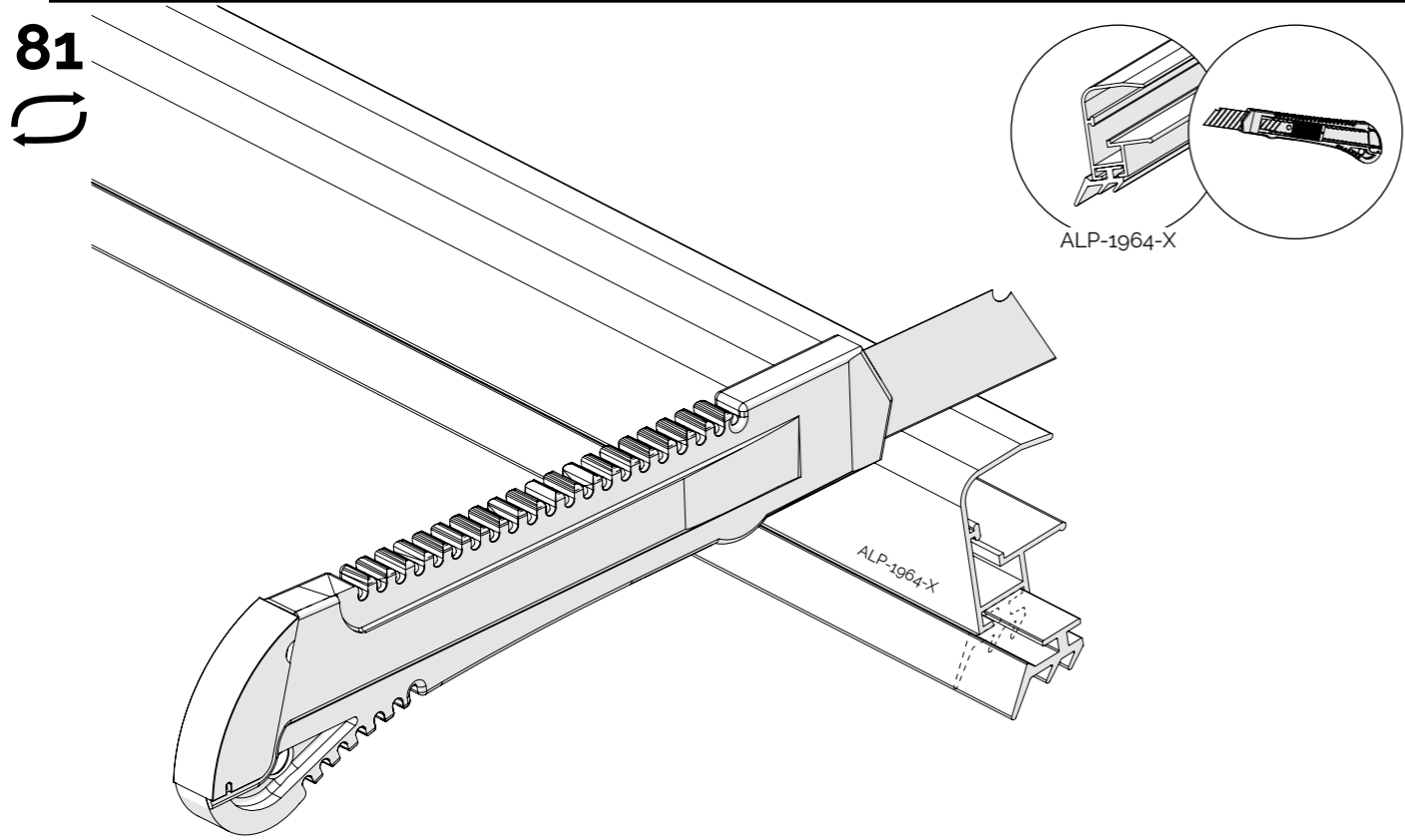


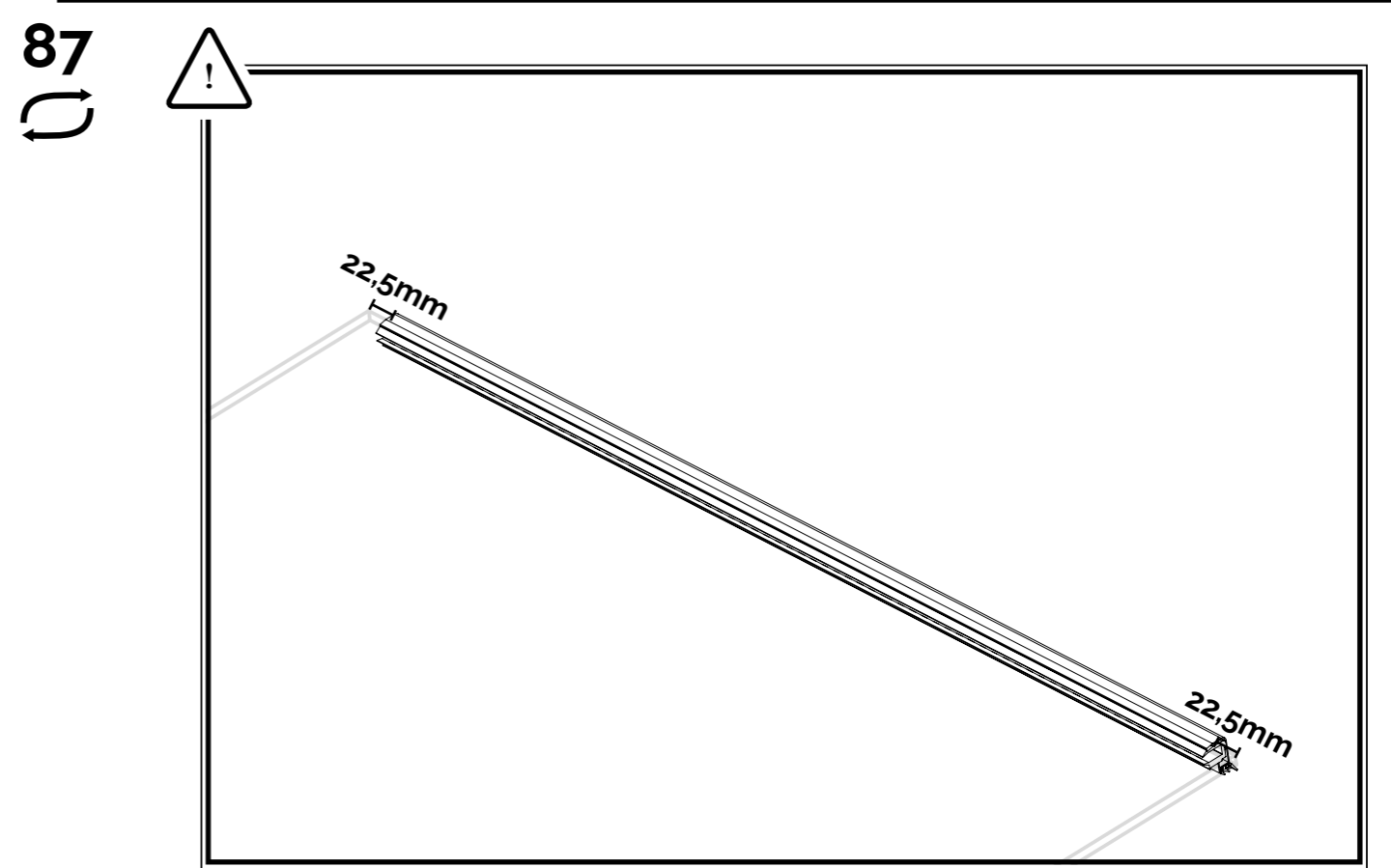
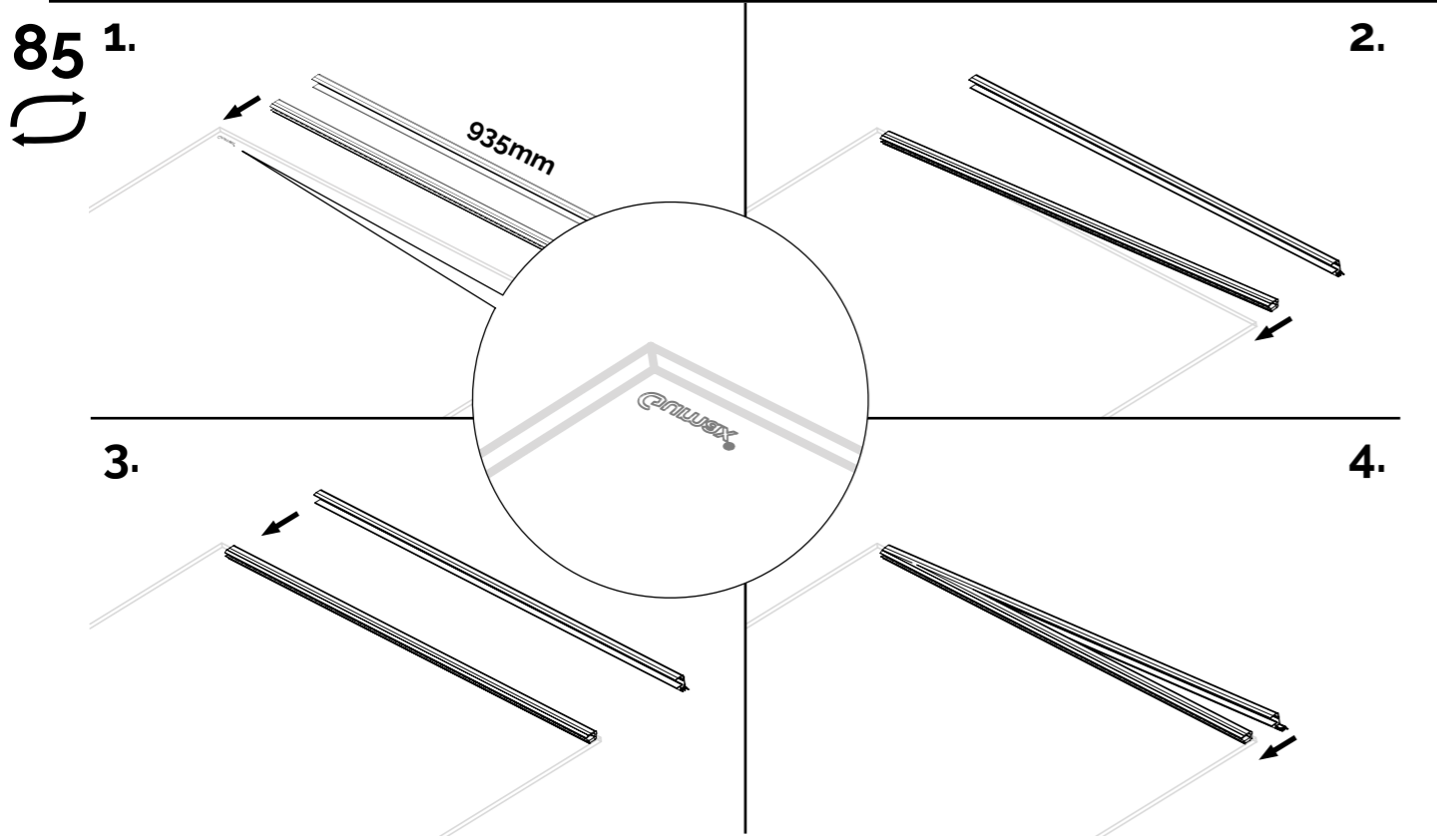
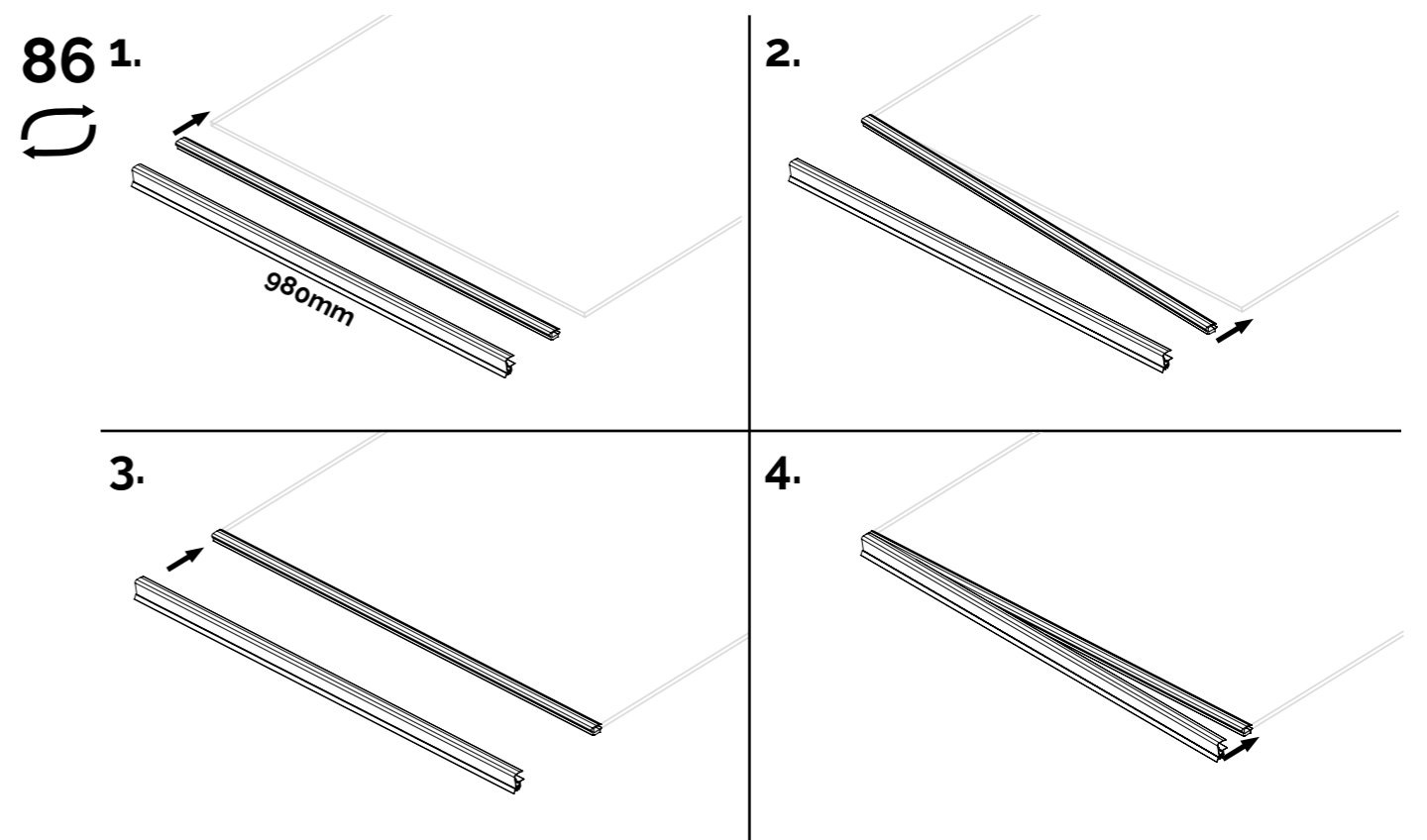
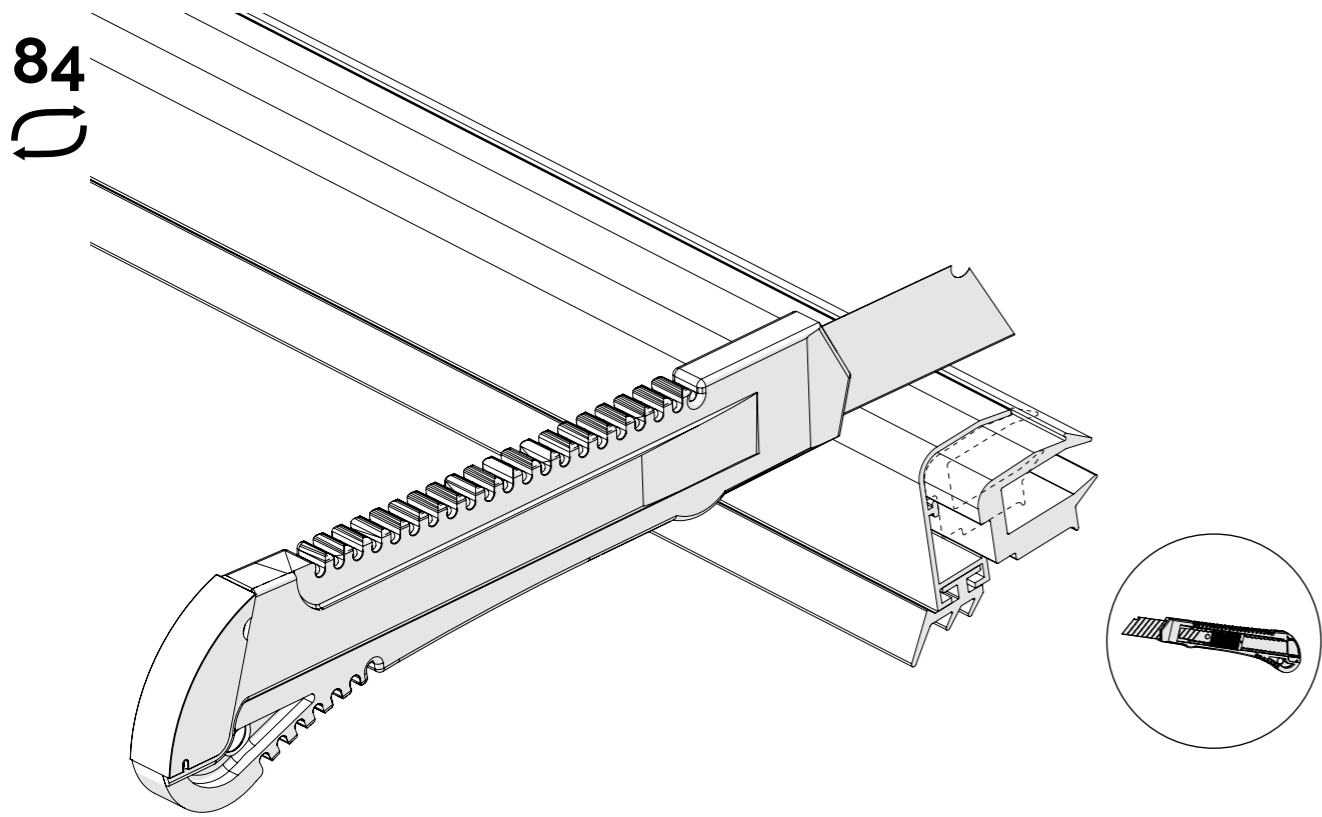
54





Glass roof: steps 83-87 Polycarbonate roof: steps 88-93

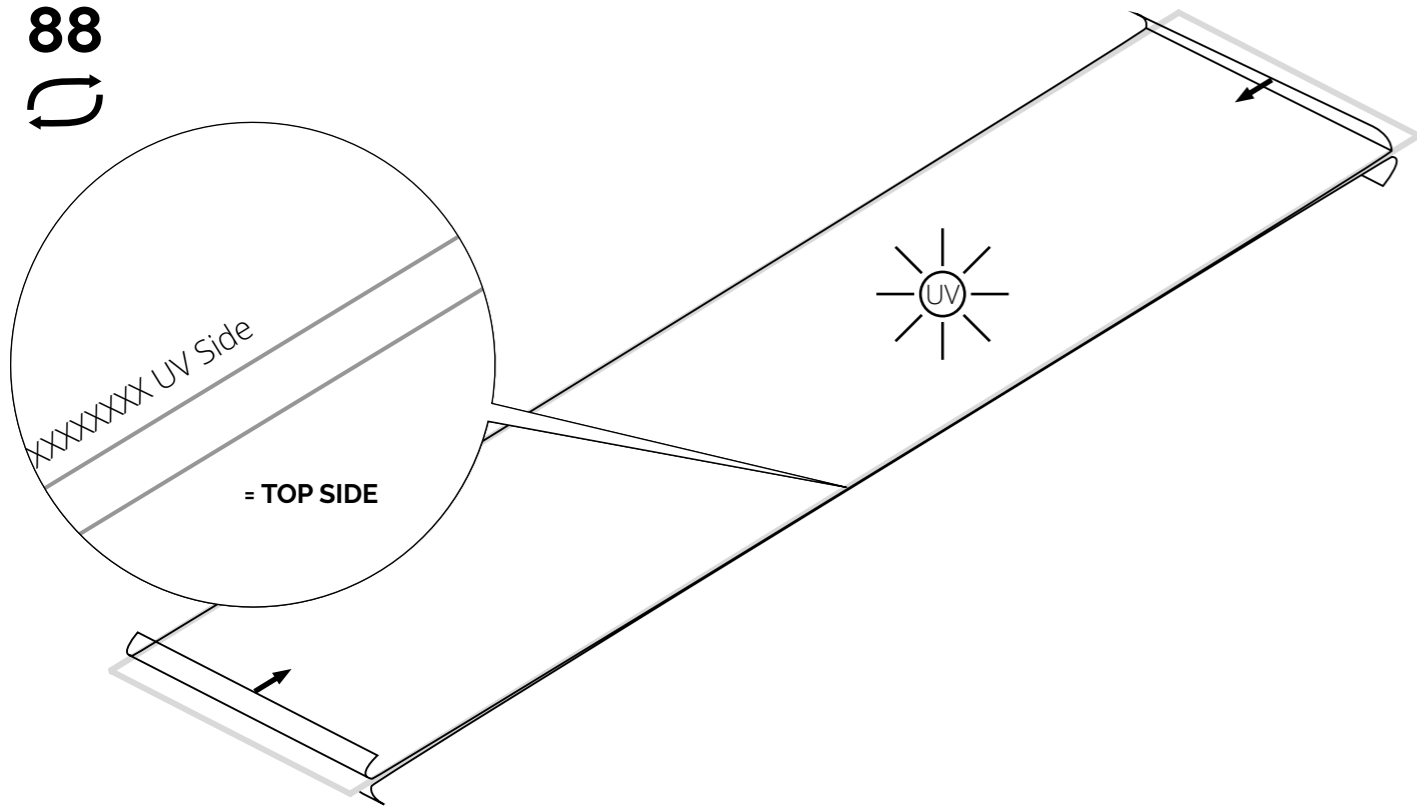




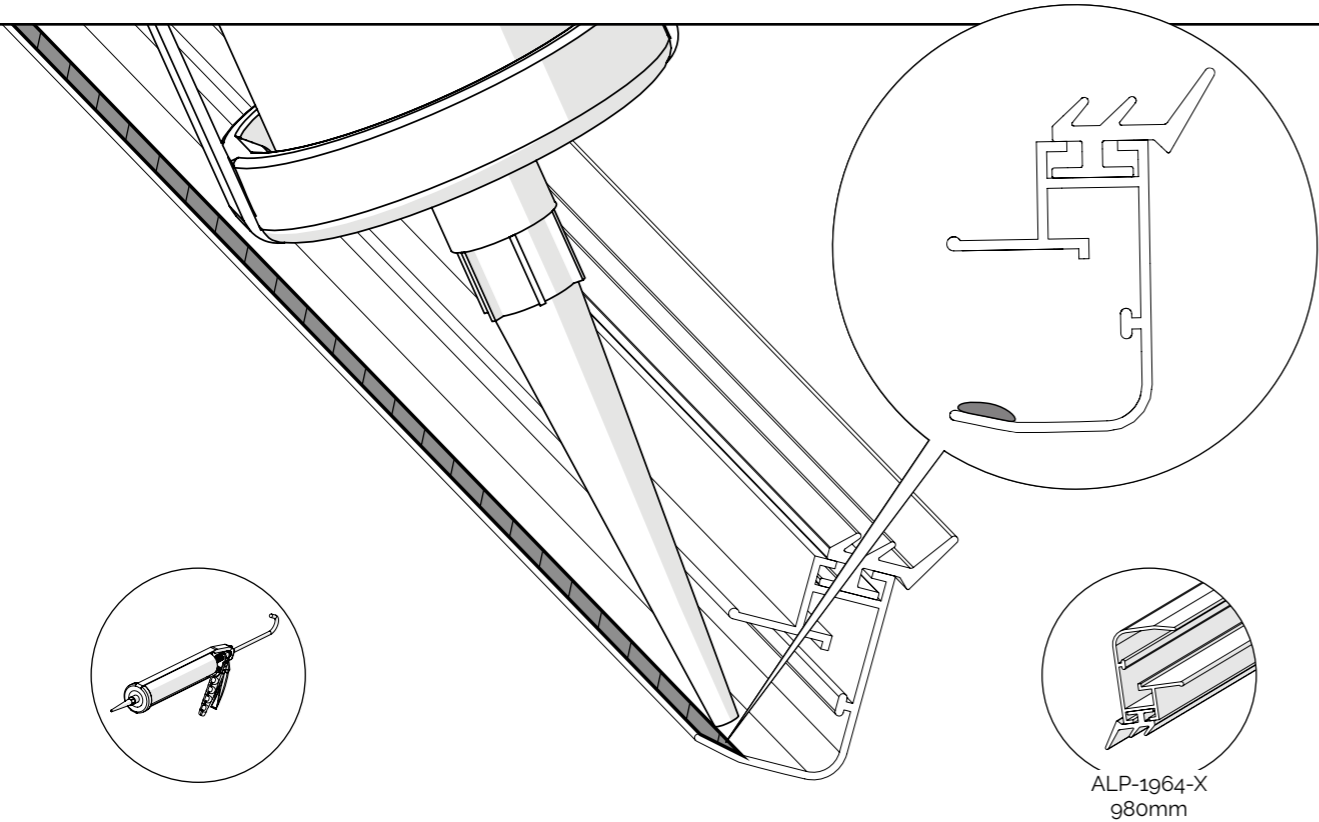
Go to step 94

Polycarbonate roof: steps 88-93

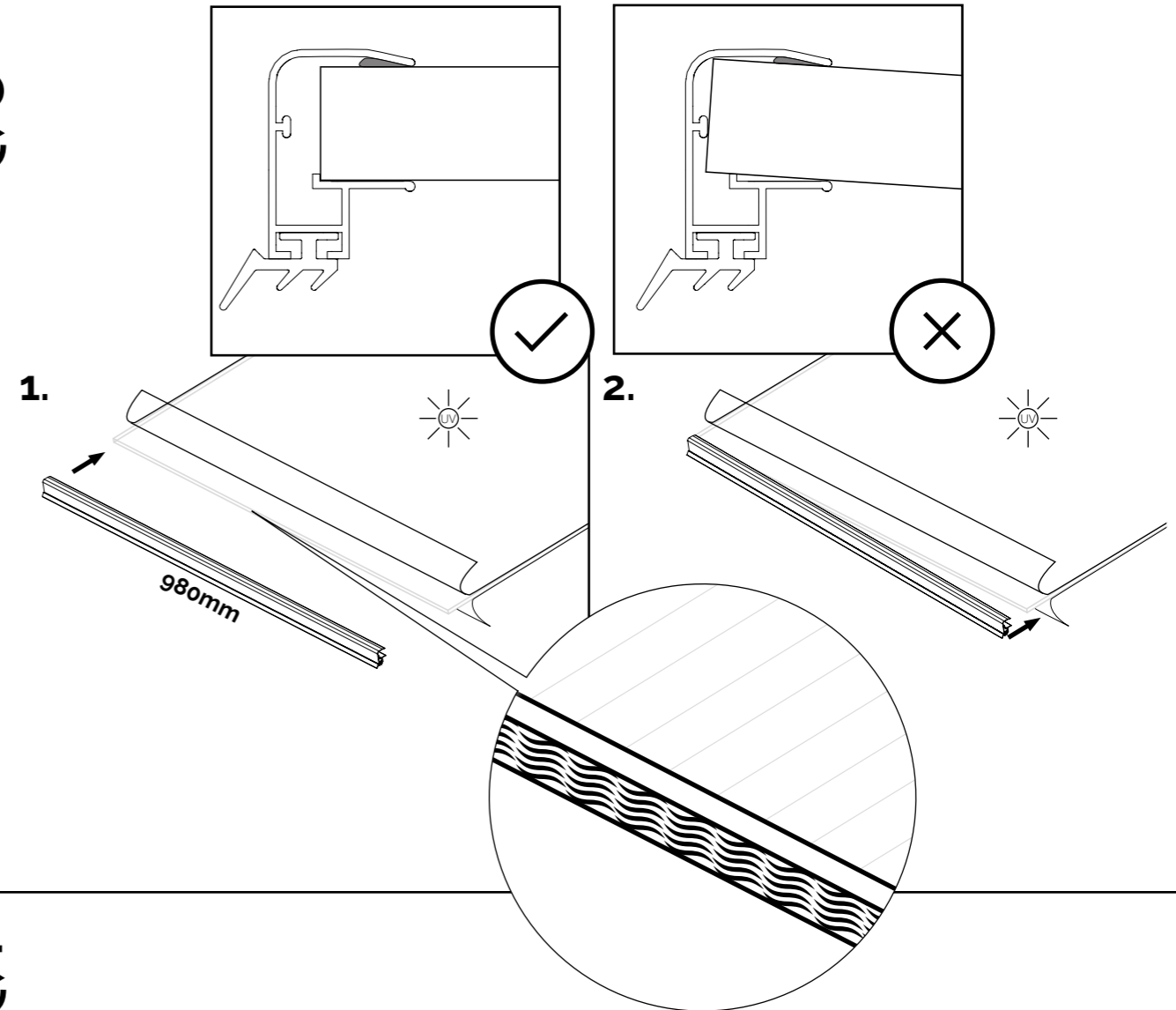
88



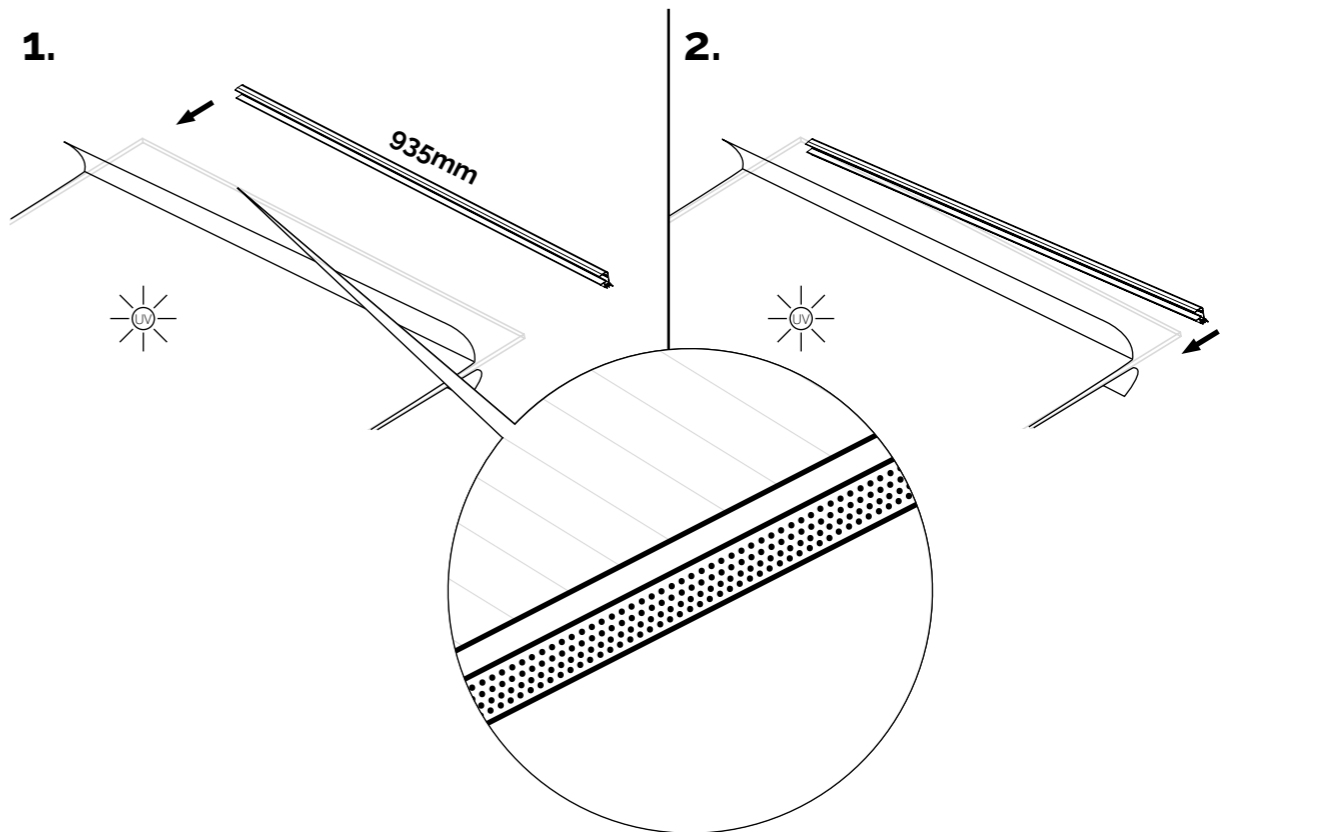
89



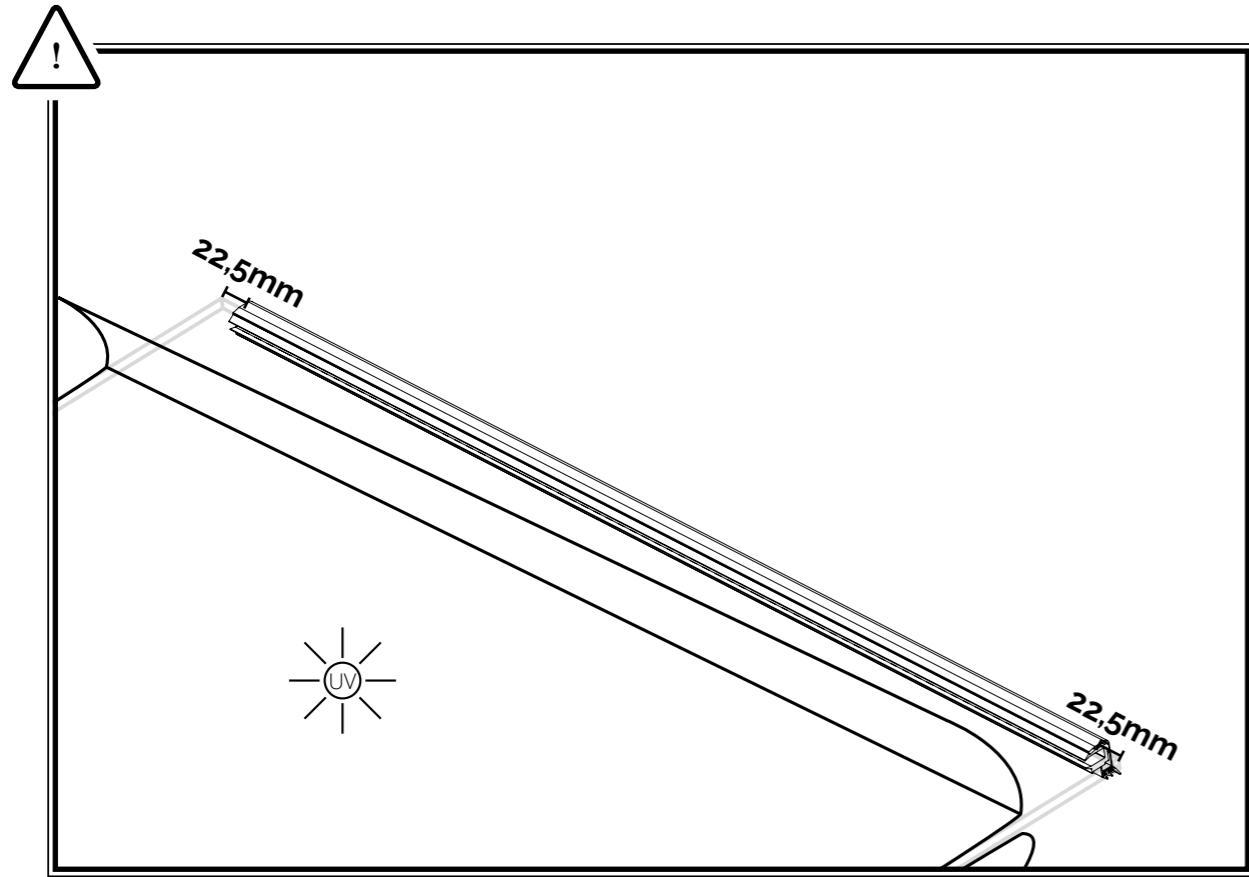
90



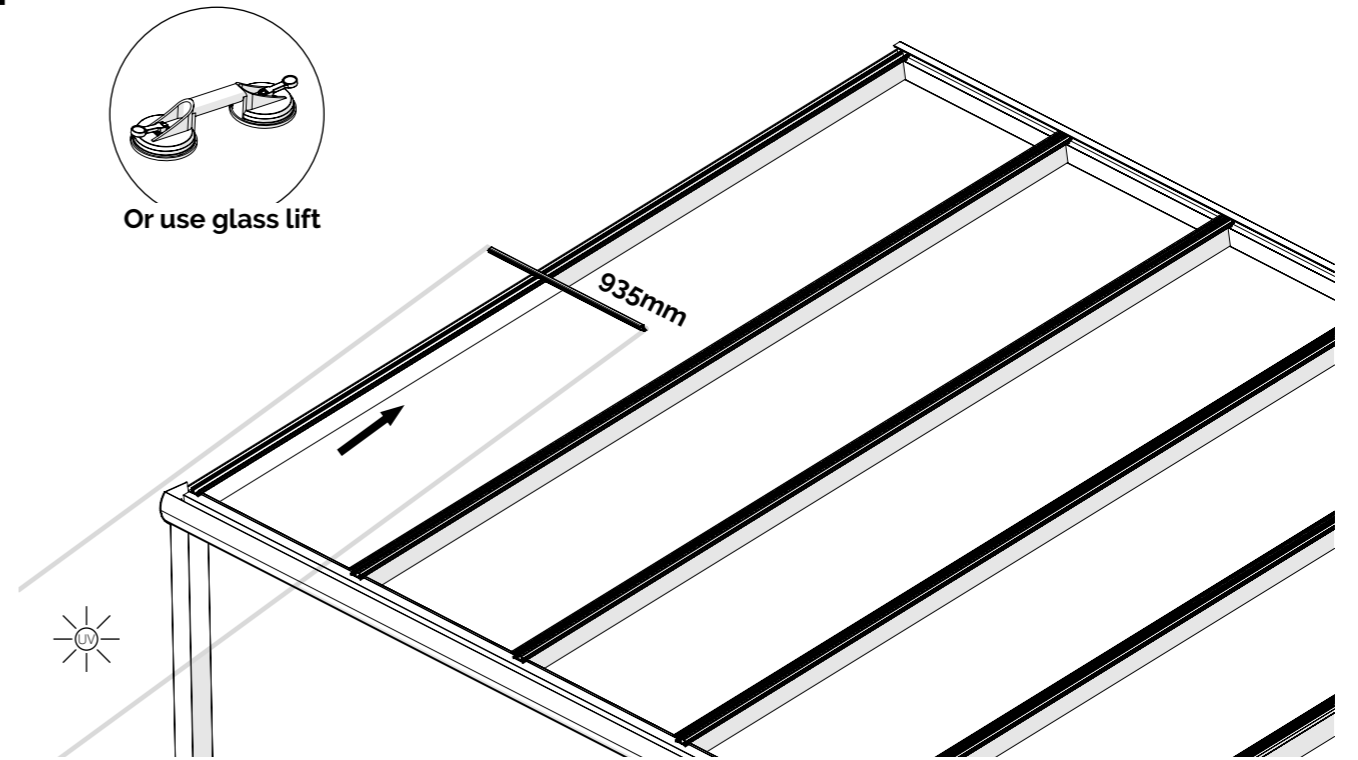
91



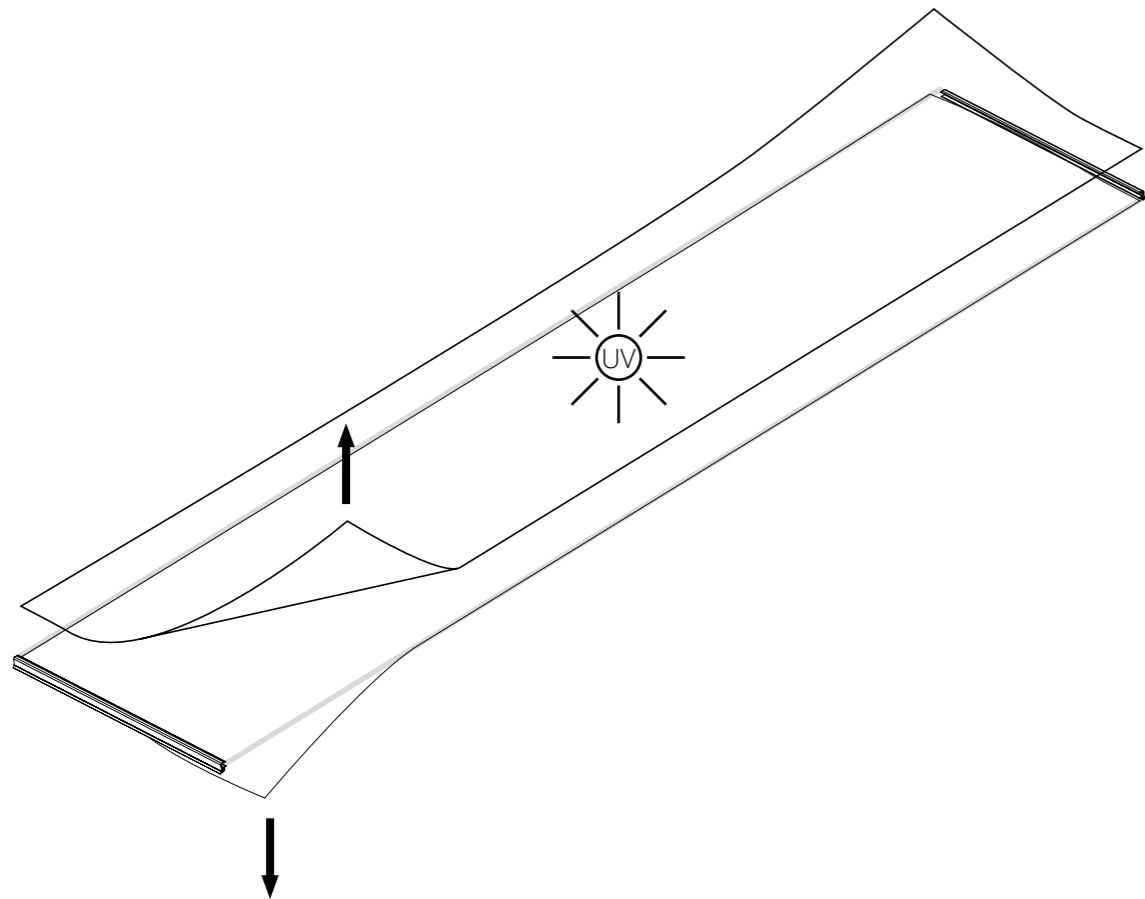
92



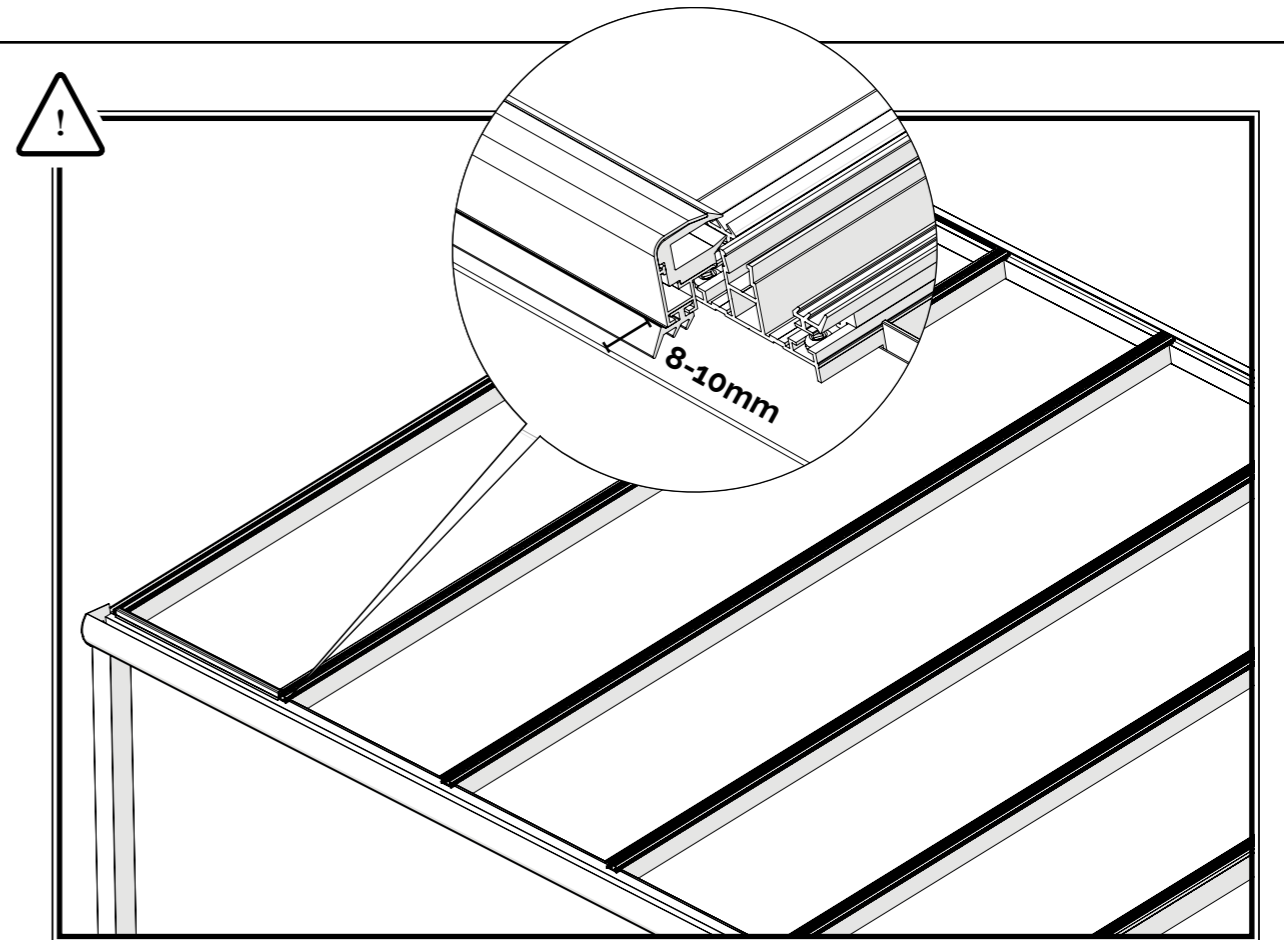
94



93



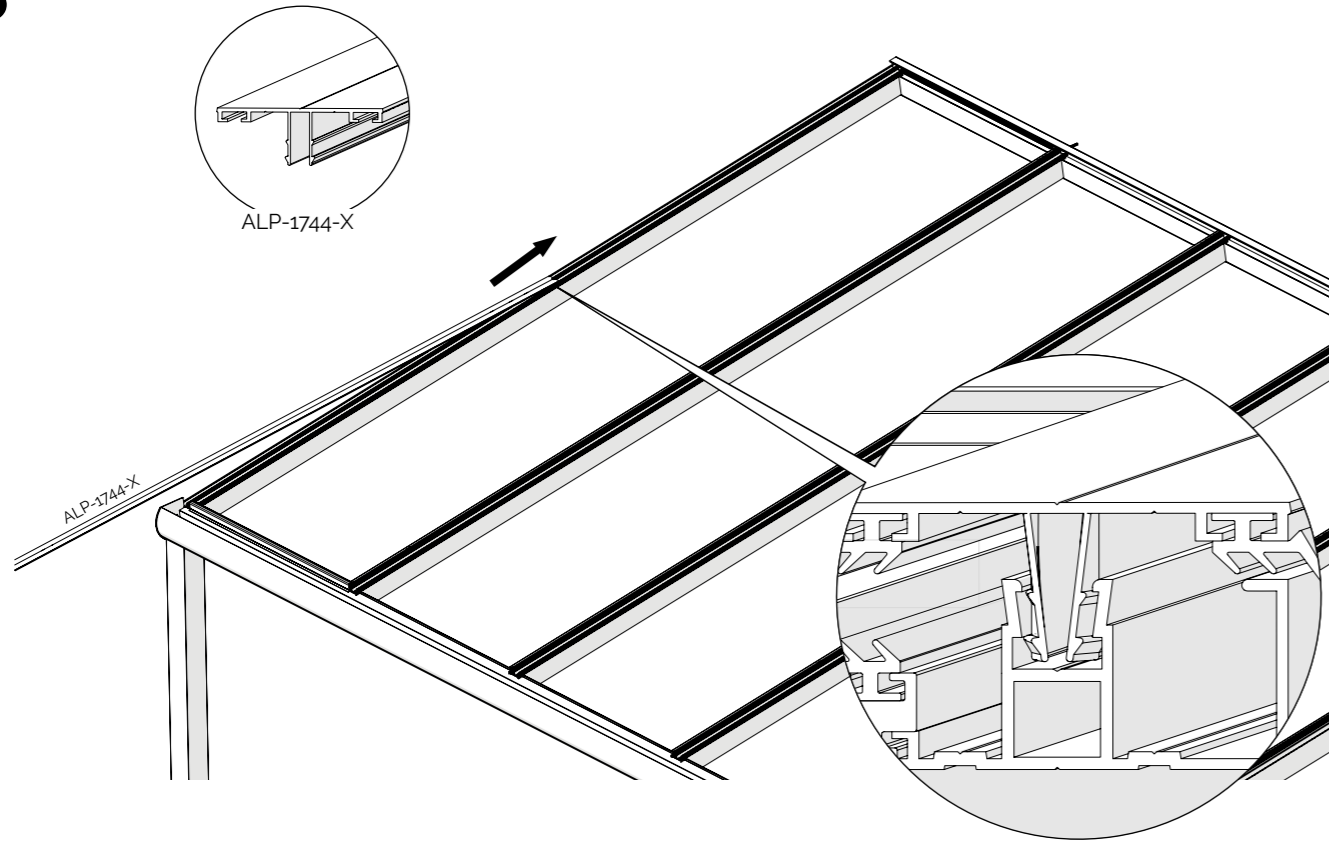
95



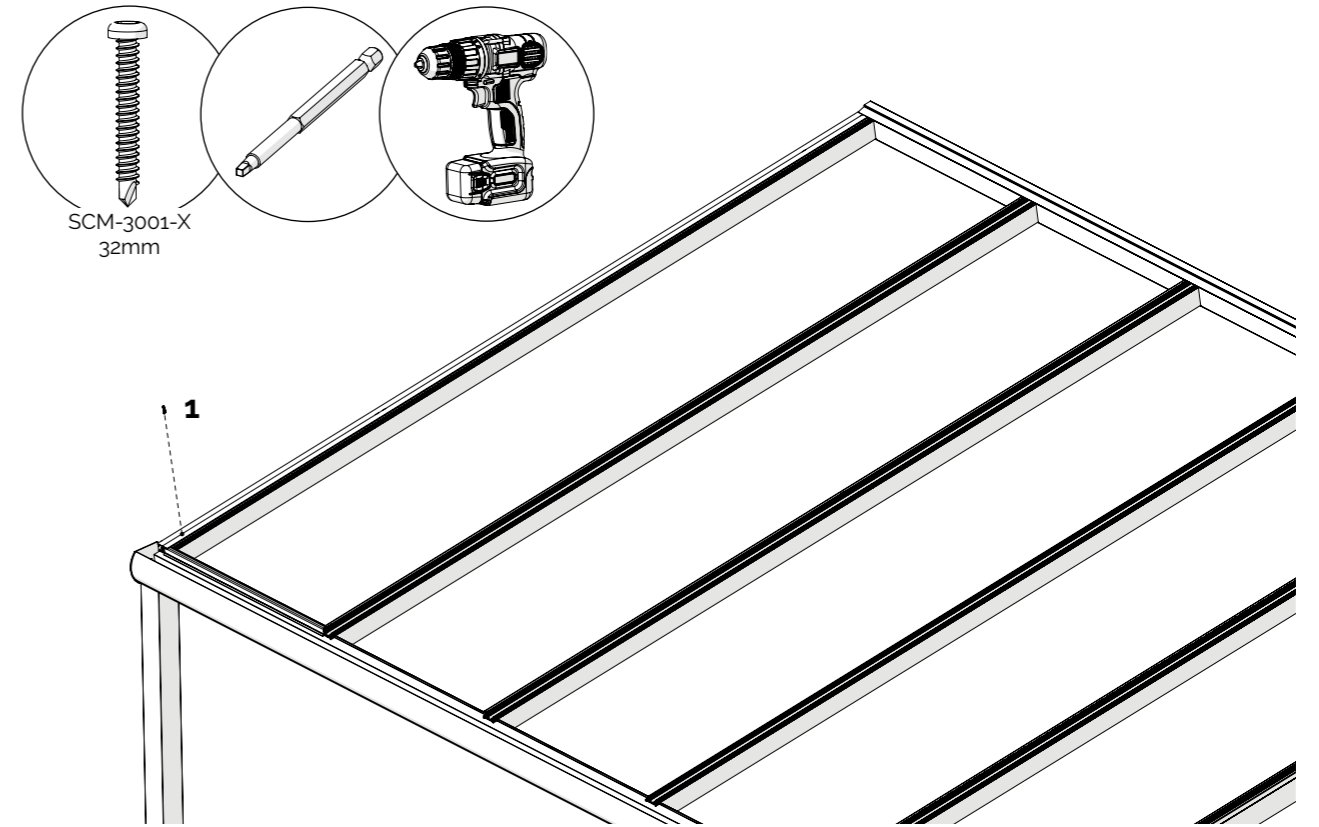


Scan for video

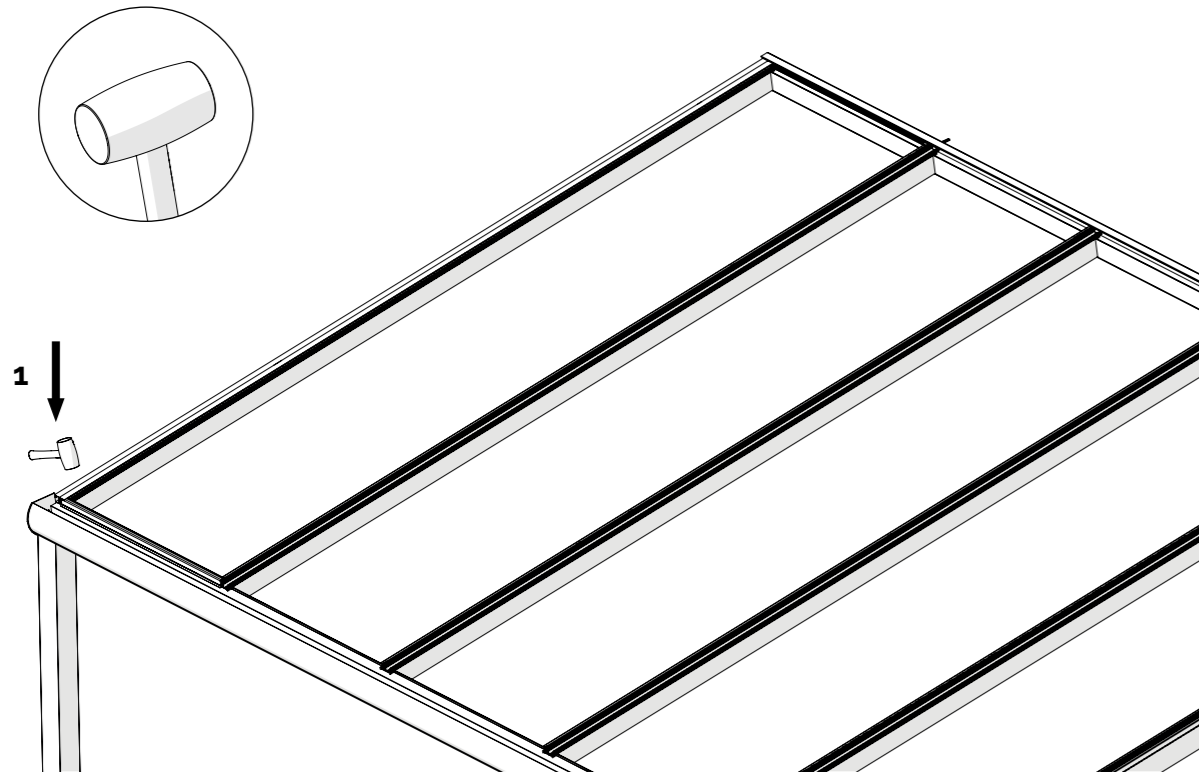
96



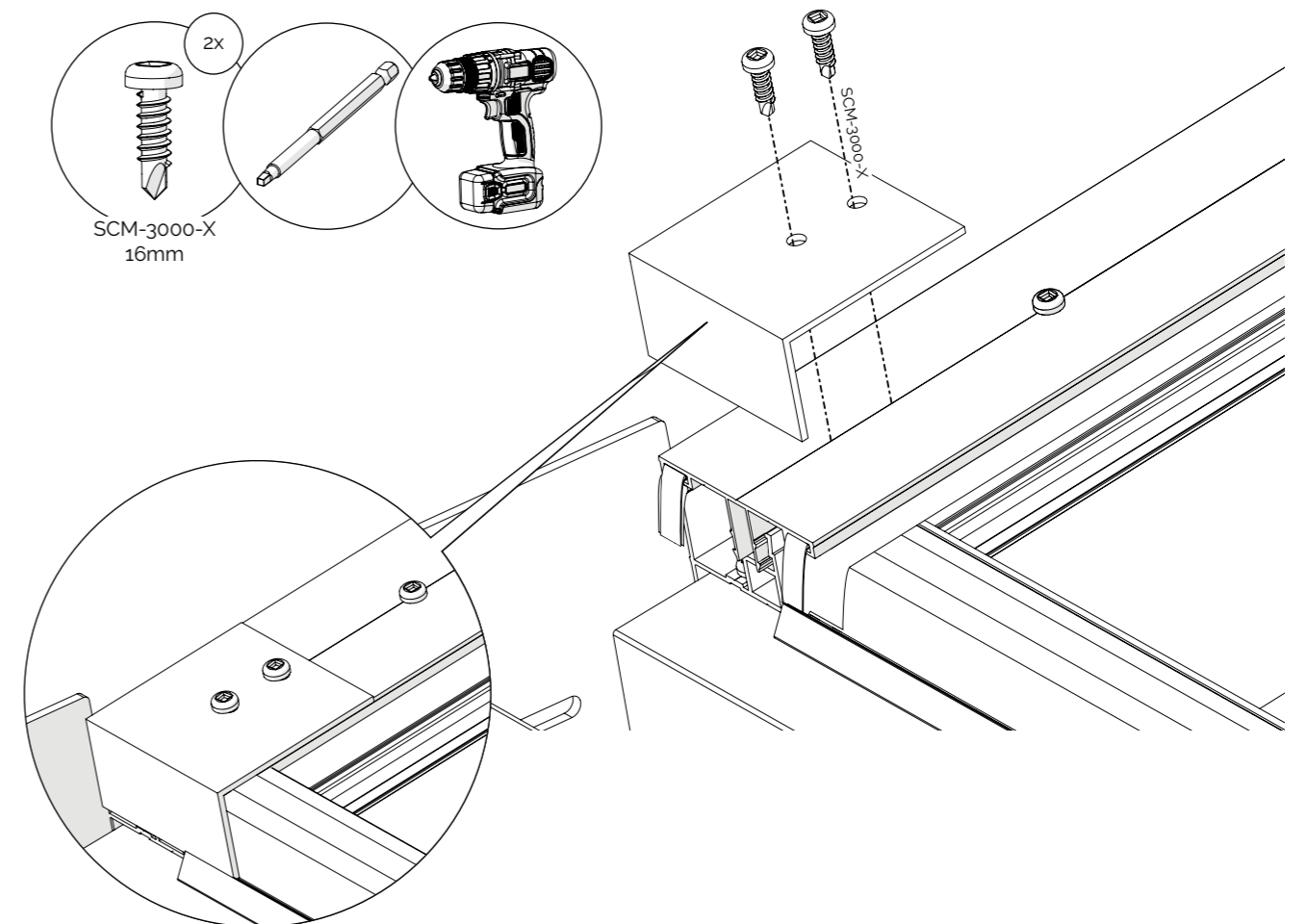
98



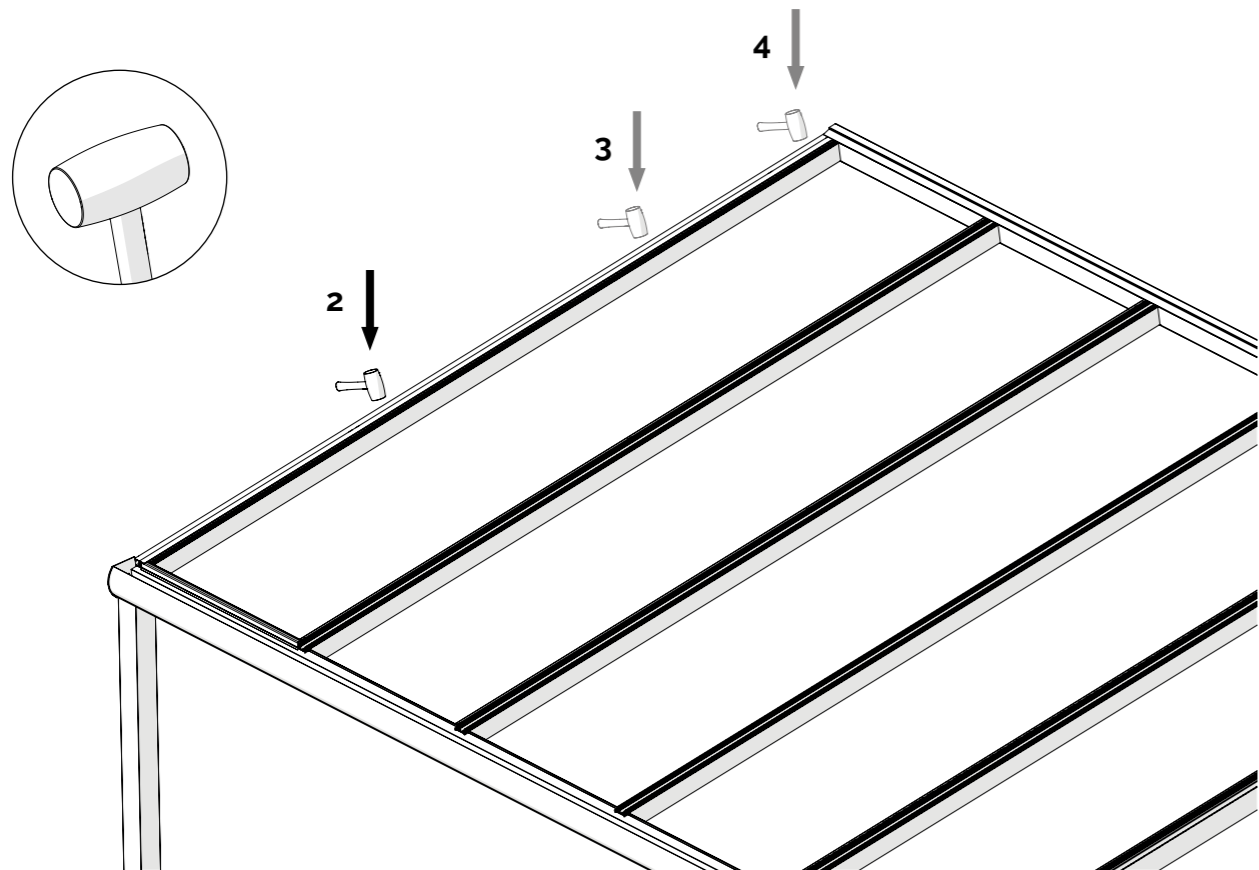
97



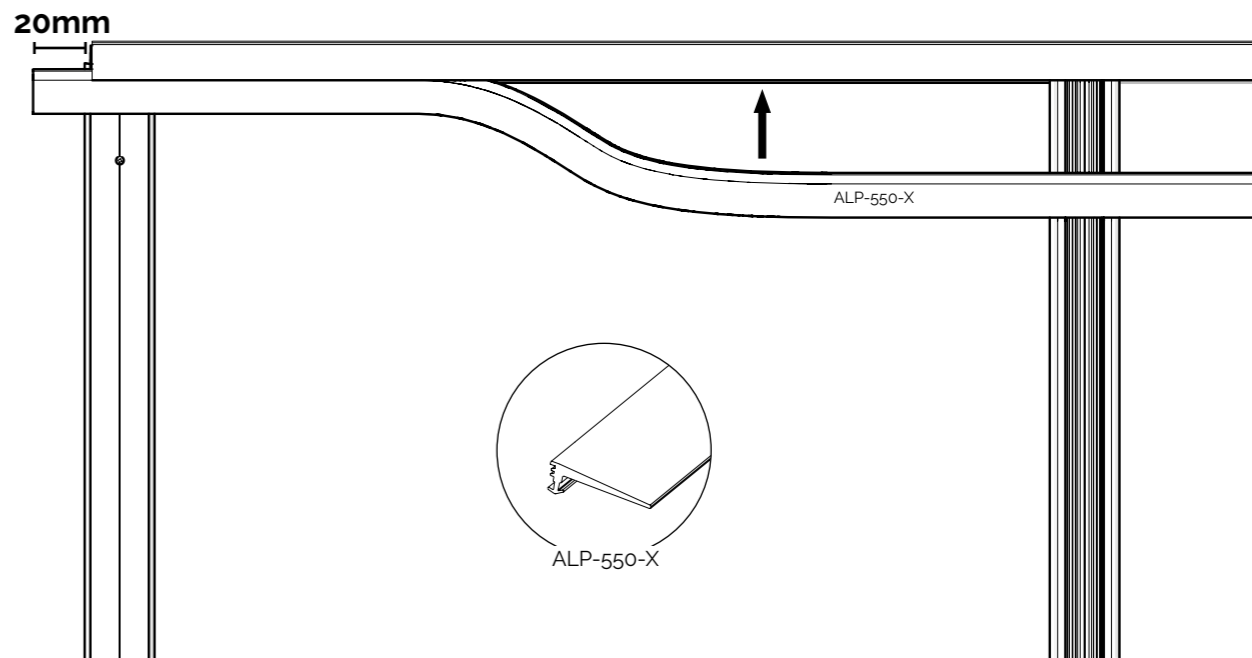
99



100
↻

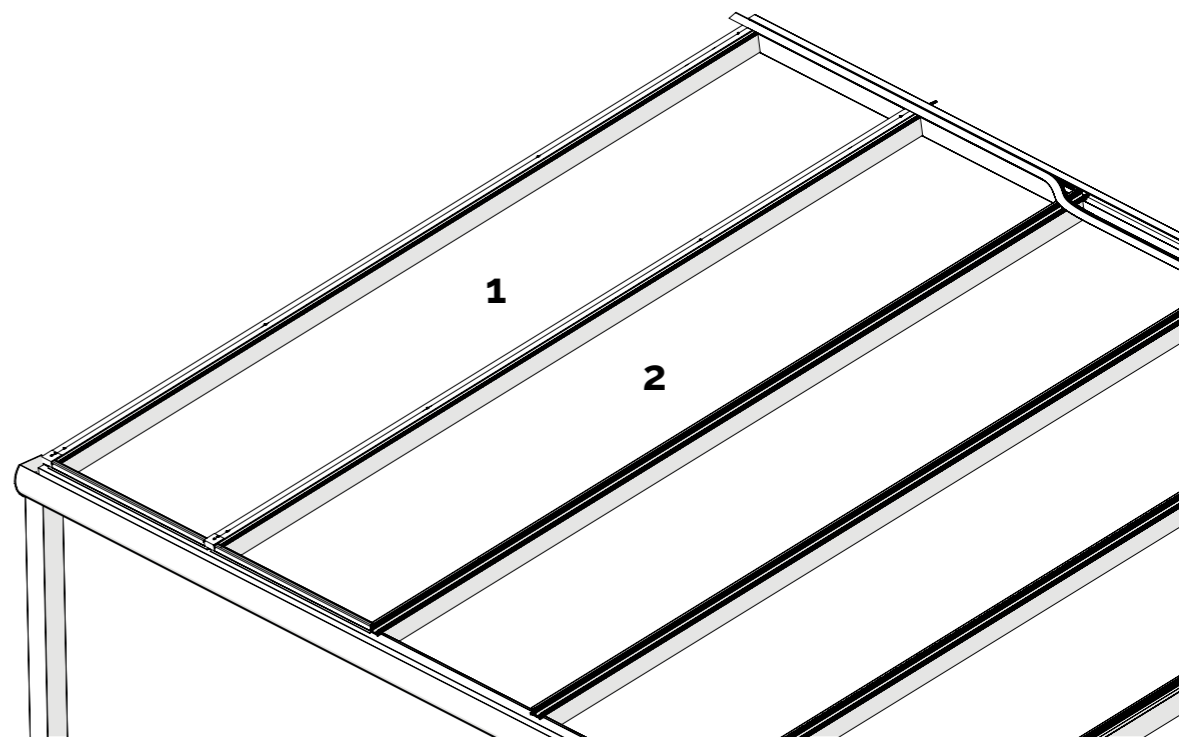
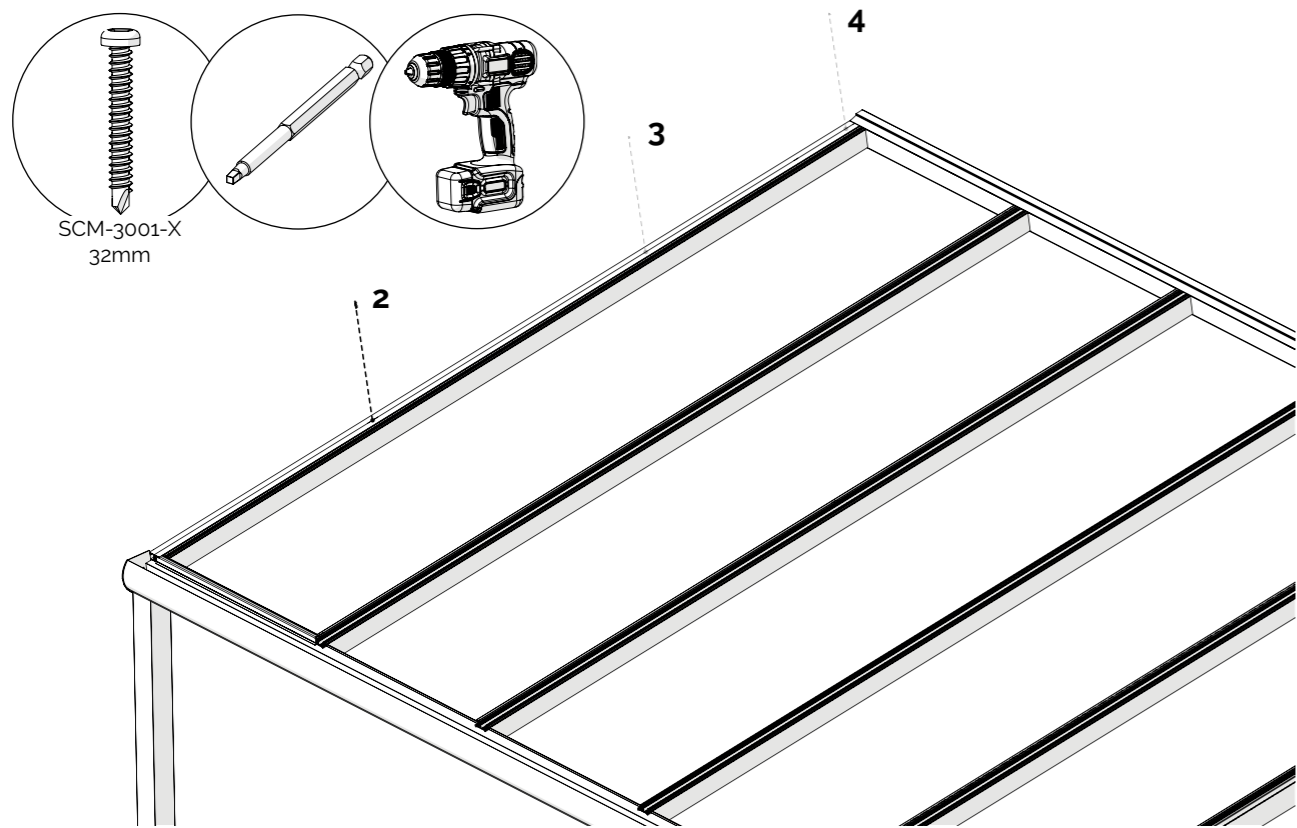


102

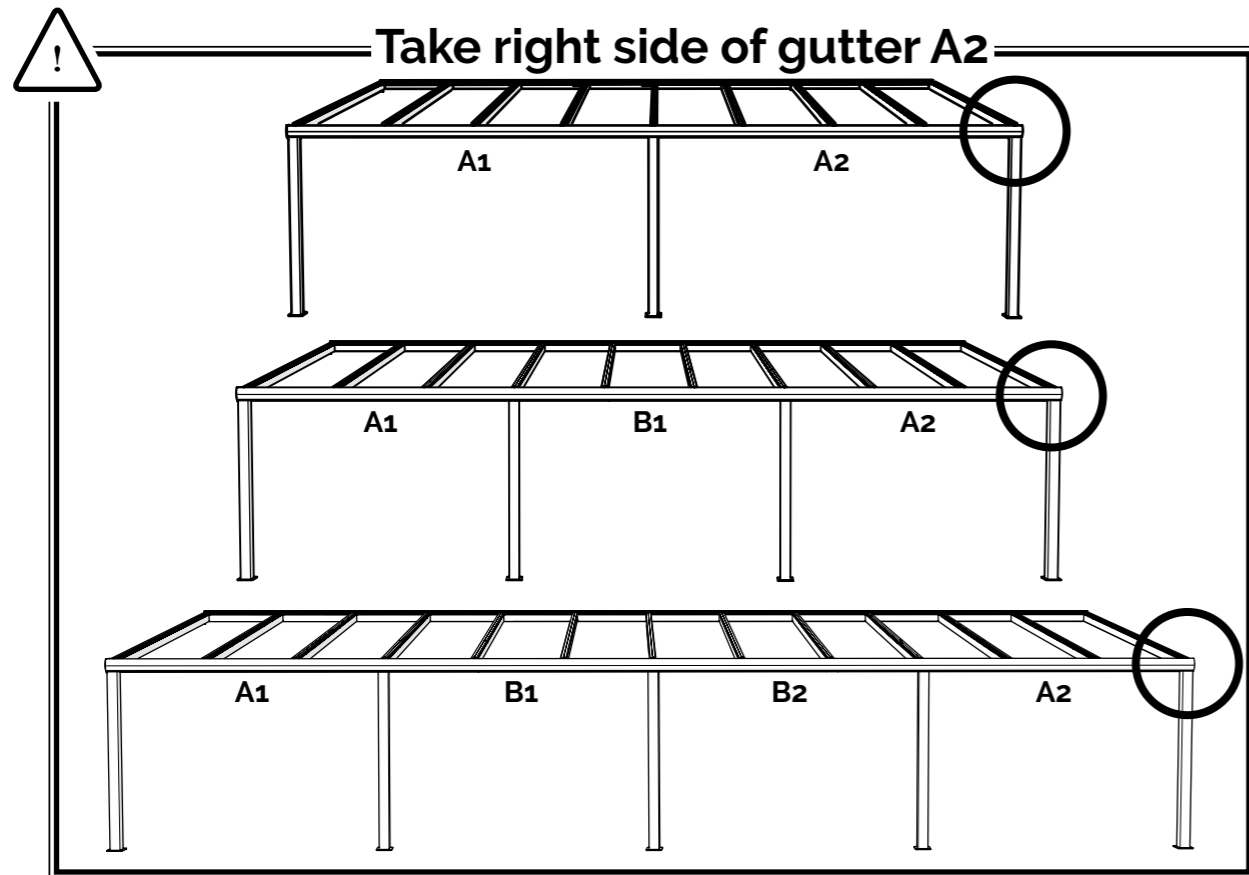


⚠️ ↻ Repeat steps 94-102 for 2 roof plates

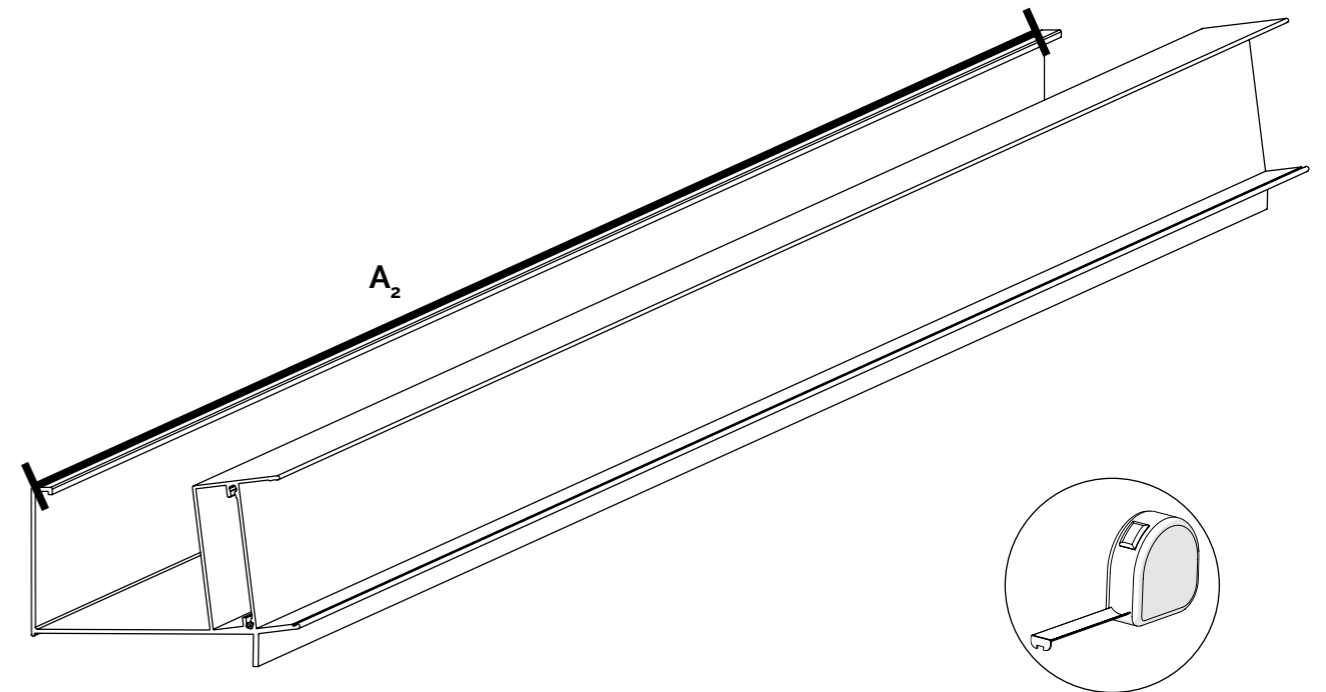
101
↻



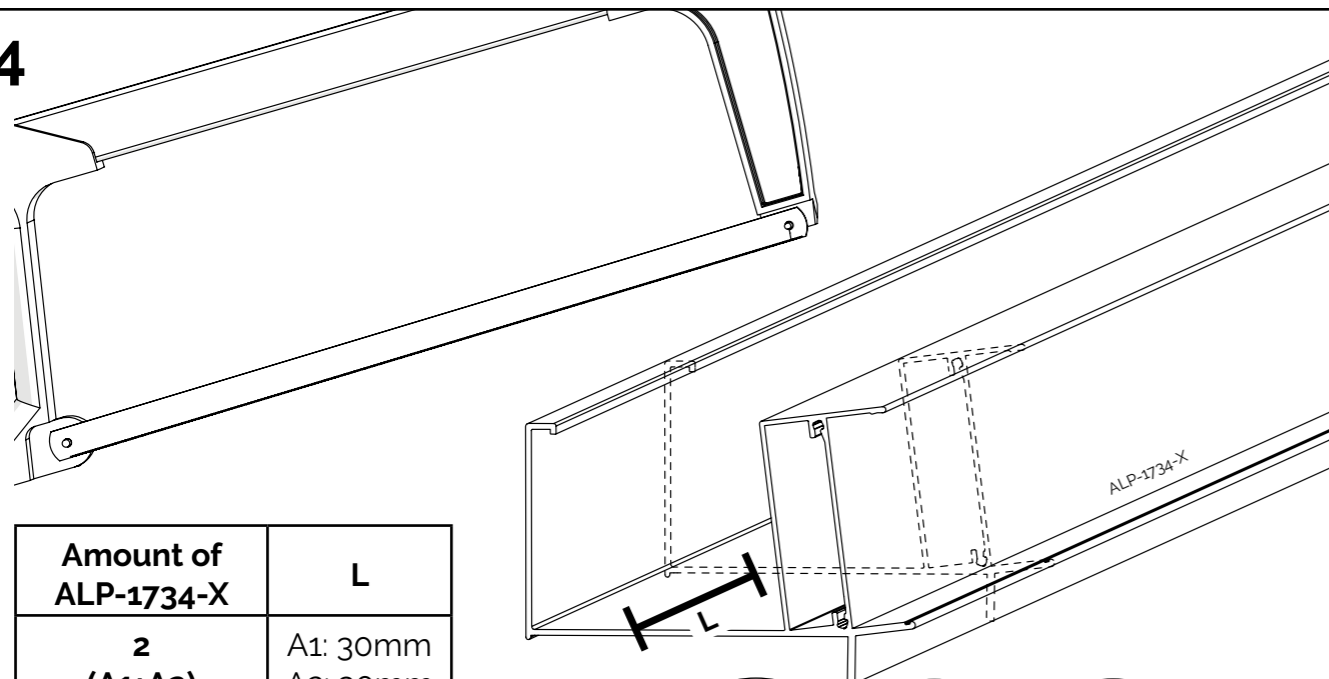
103



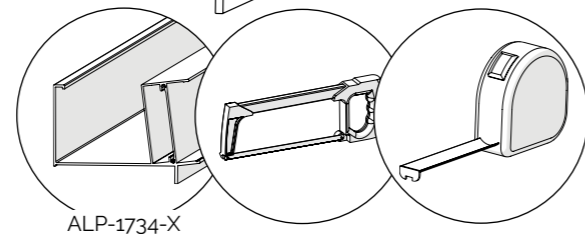
105



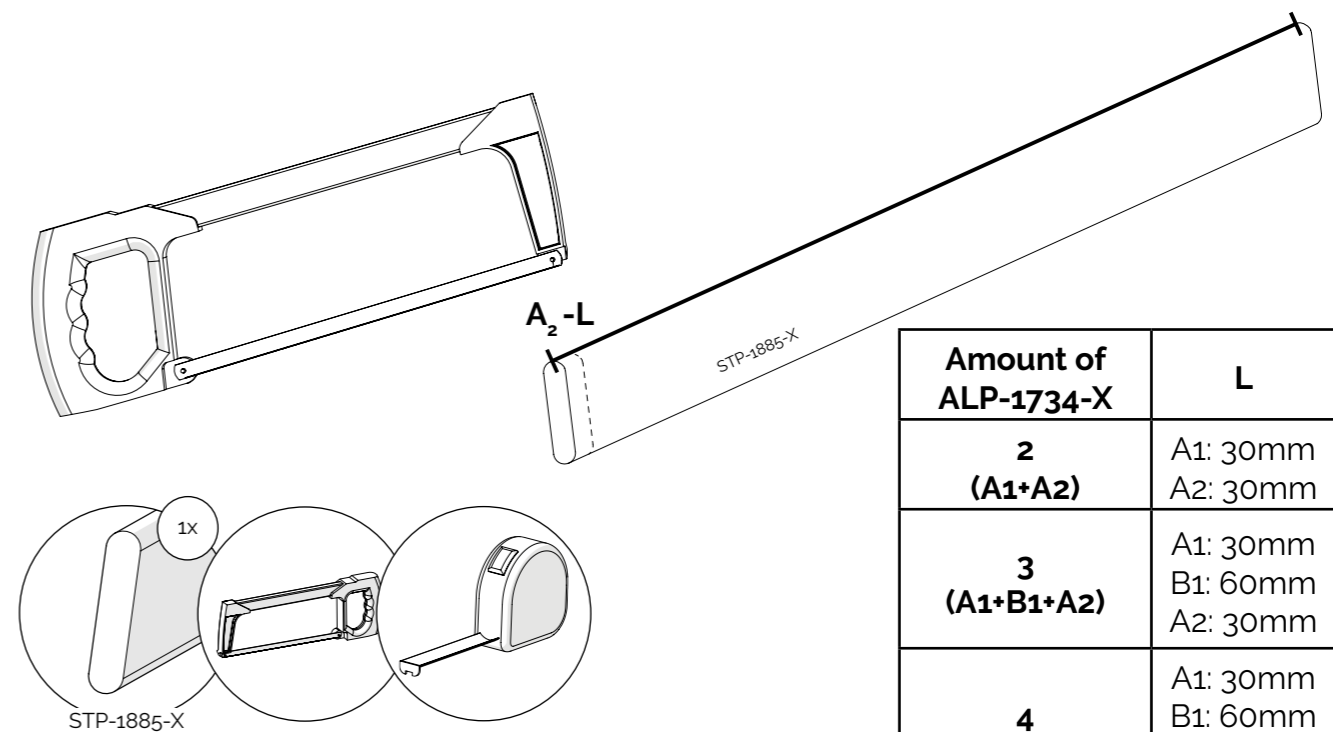
104



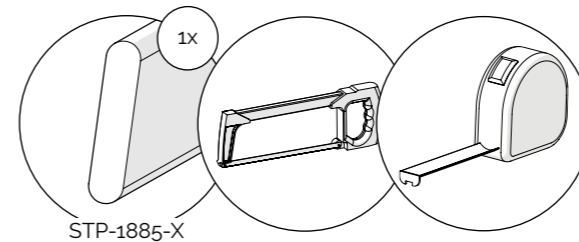
Amount of ALP-1734-X	L
2 (A1+A2)	A1: 30mm A2: 30mm
3 (A1+B1+A2)	A1: 30mm B1: 60mm A2: 30mm
4 (A1+B1+B2+A2)	A1: 30mm B1: 60mm B2: 60mm A2: 30mm



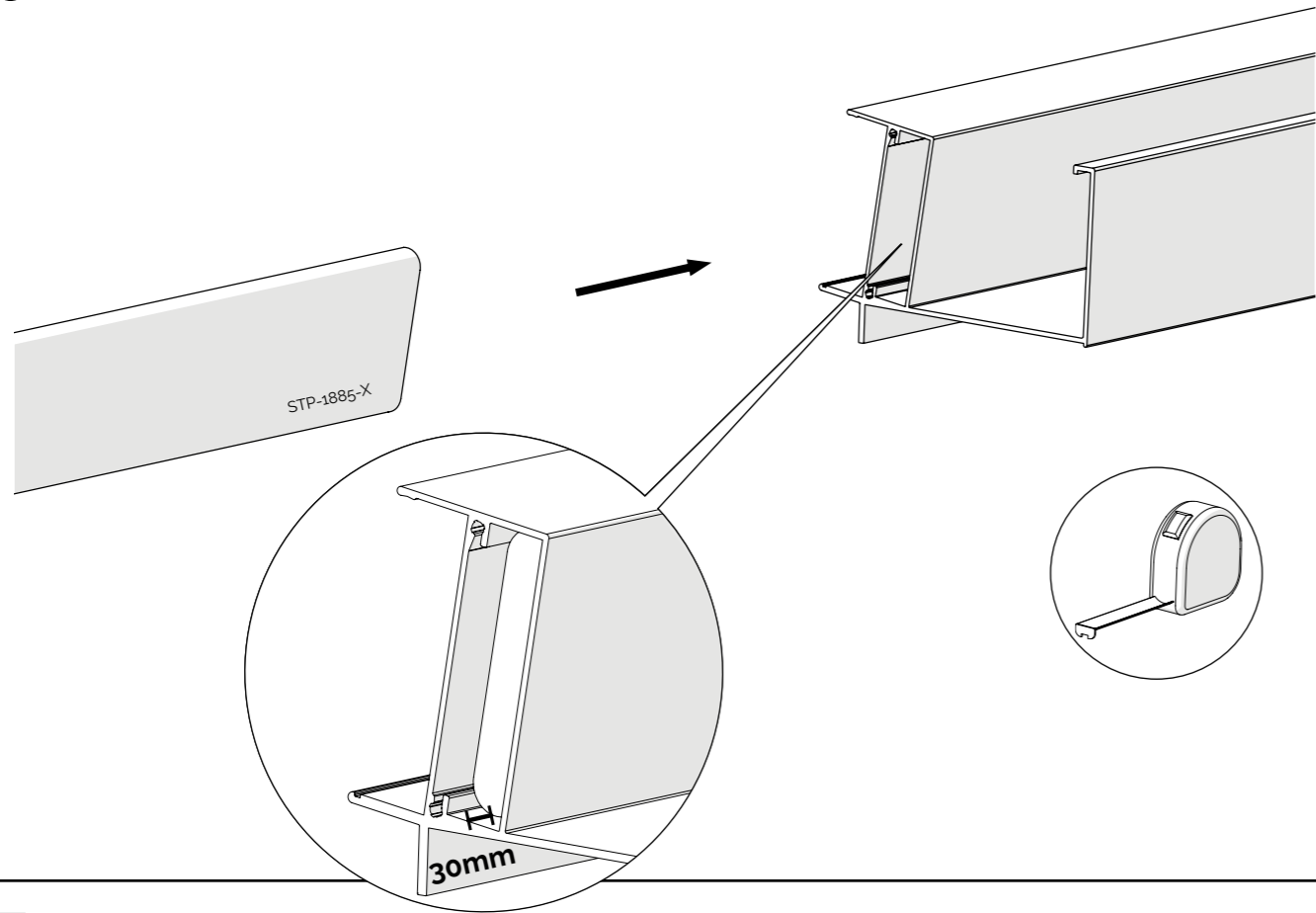
105a



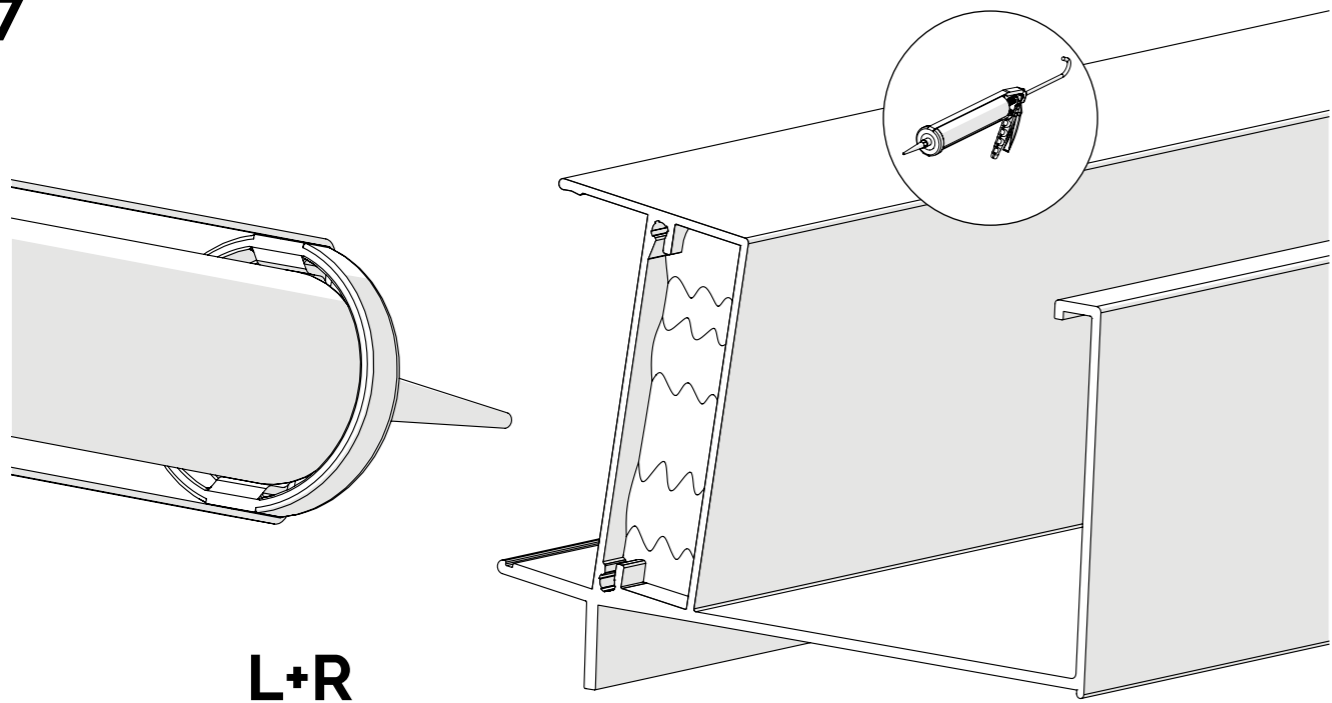
Amount of ALP-1734-X	L
2 (A1+A2)	A1: 30mm A2: 30mm
3 (A1+B1+A2)	A1: 30mm B1: 60mm A2: 30mm
4 (A1+B1+B2+A2)	A1: 30mm B1: 60mm B2: 60mm A2: 30mm



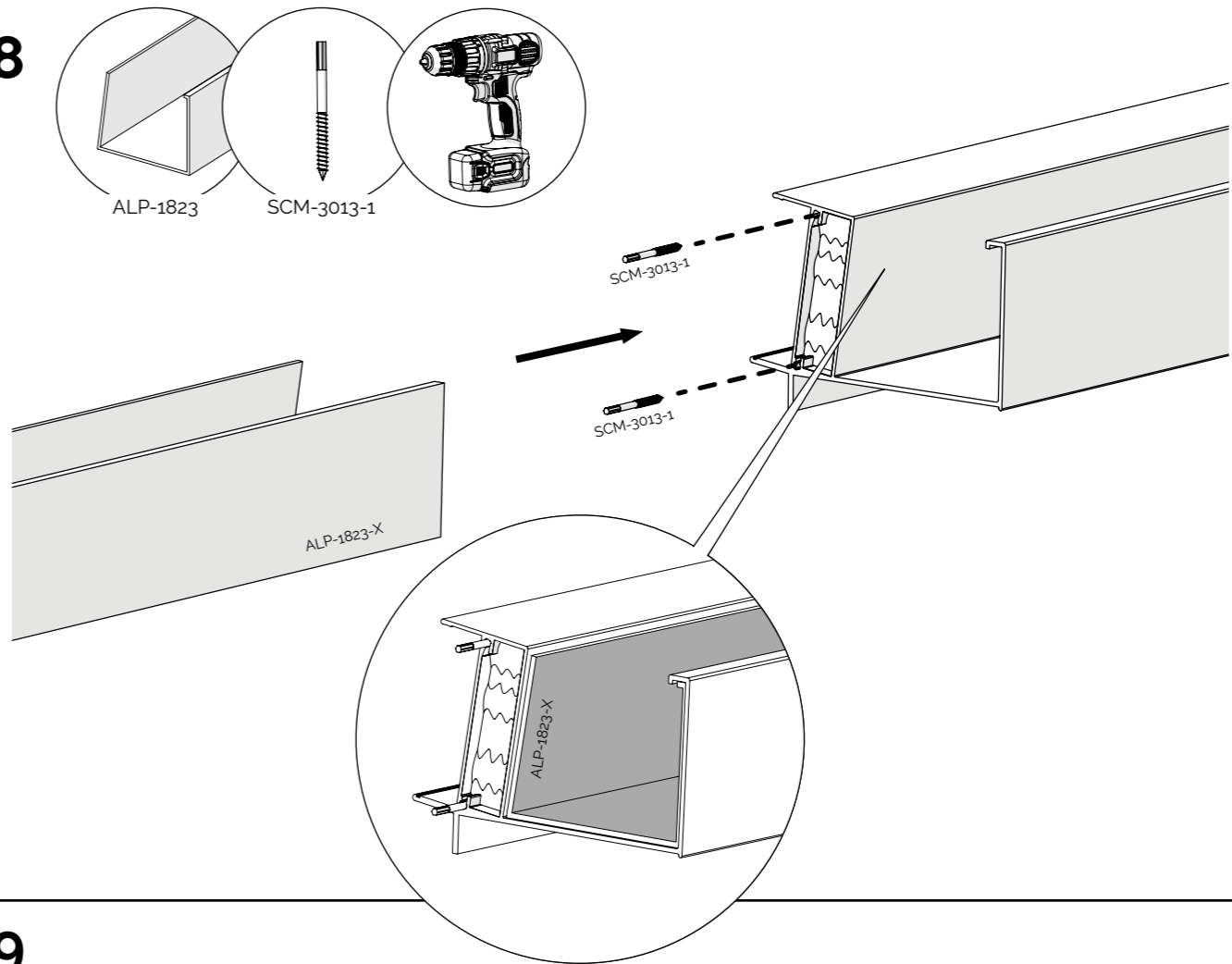
106



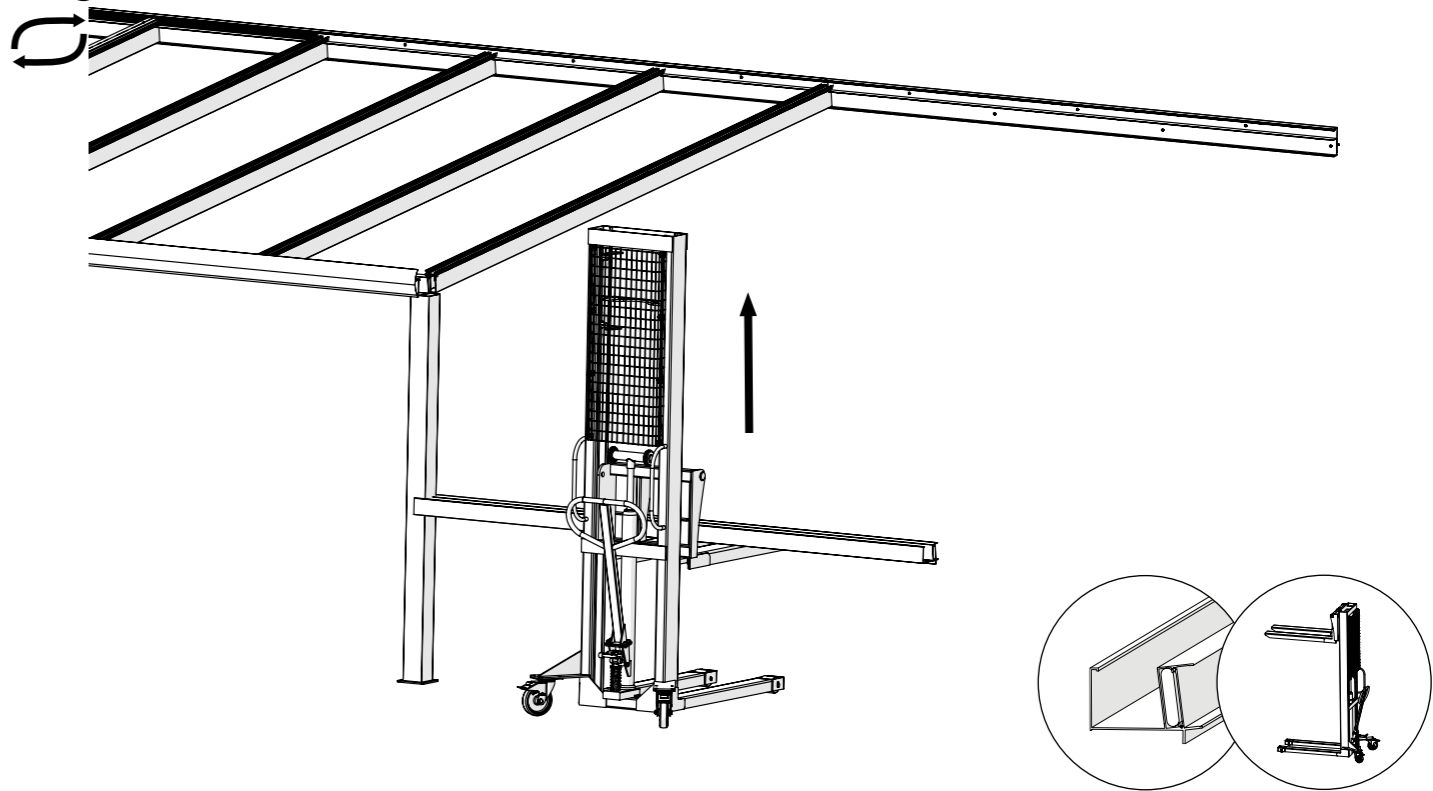
107



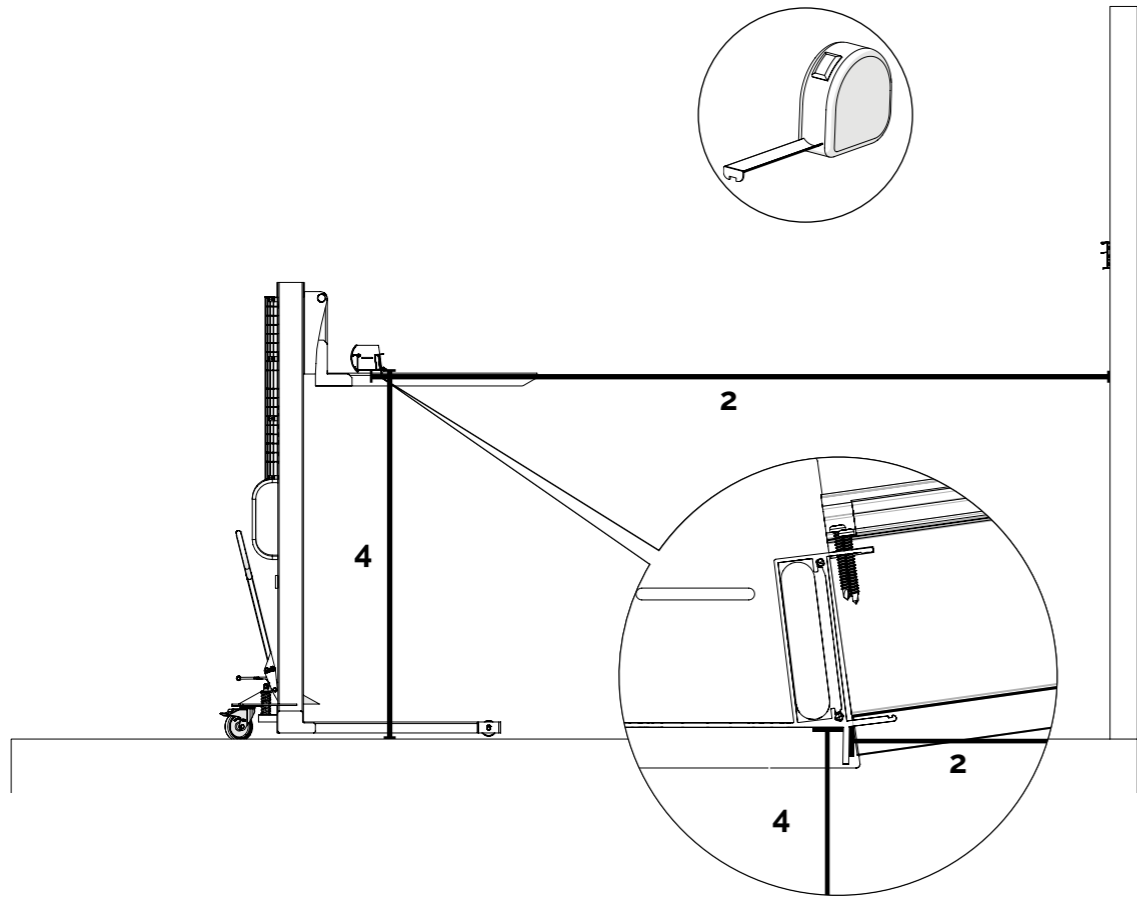
108



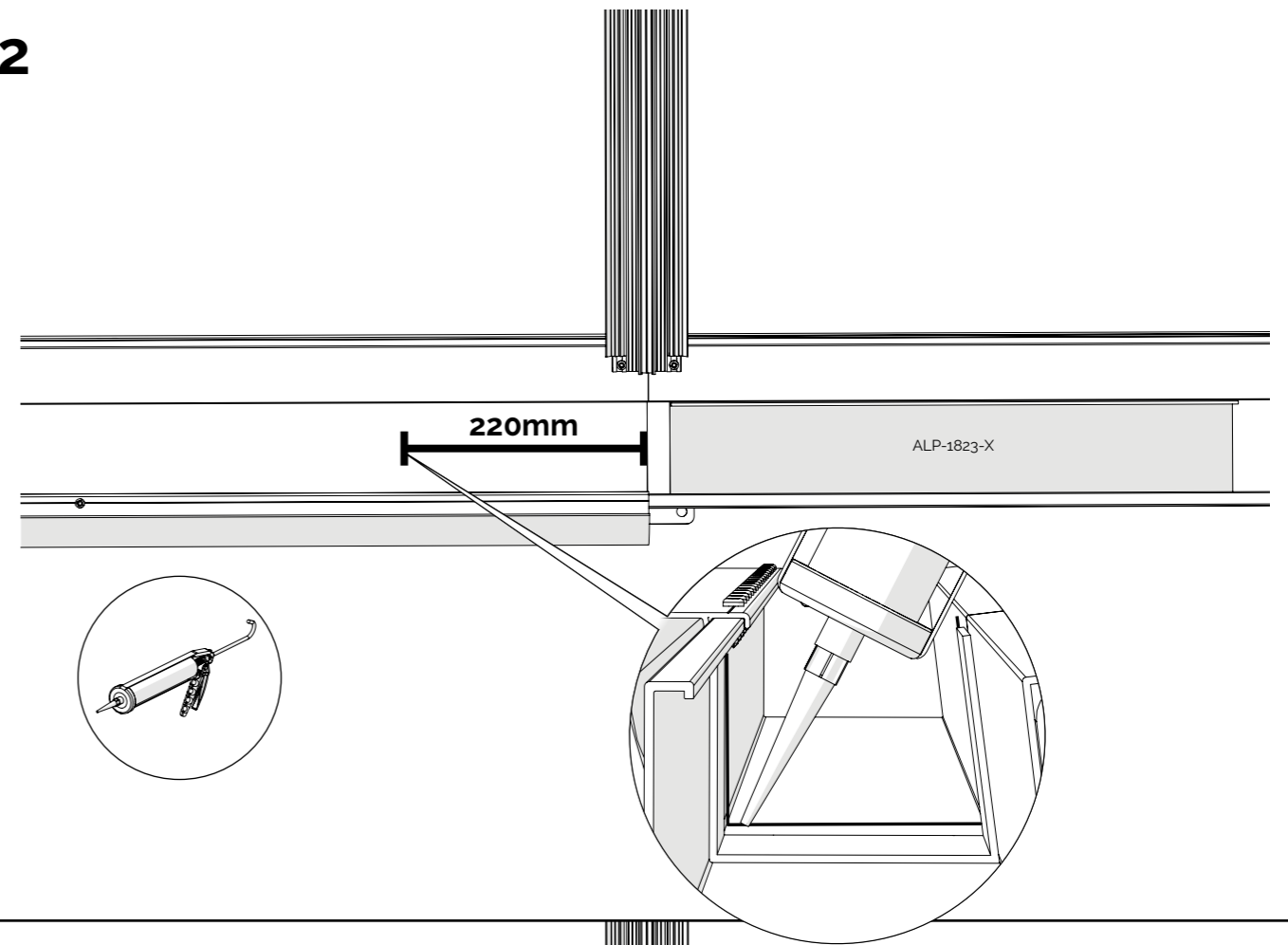
109



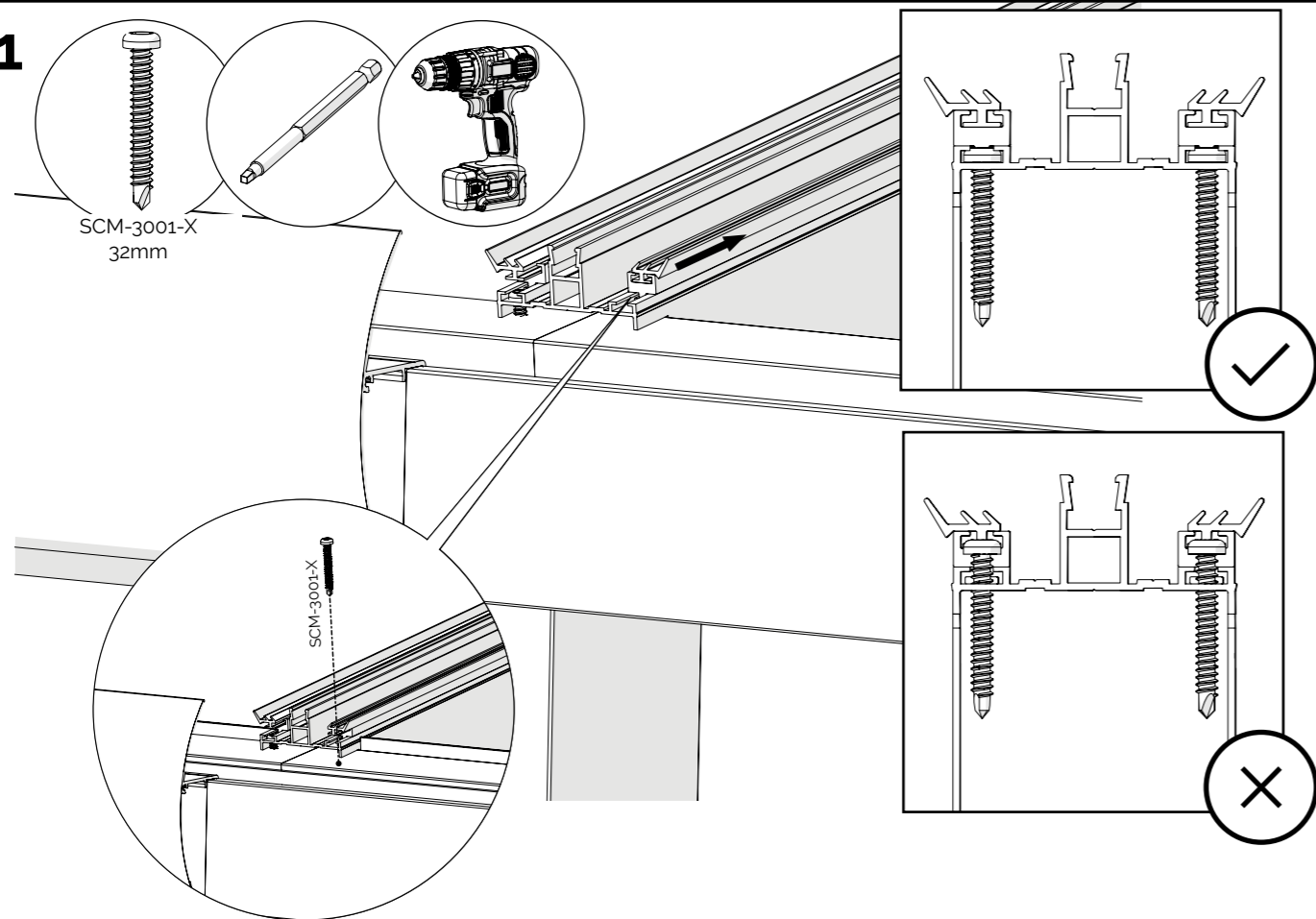
110



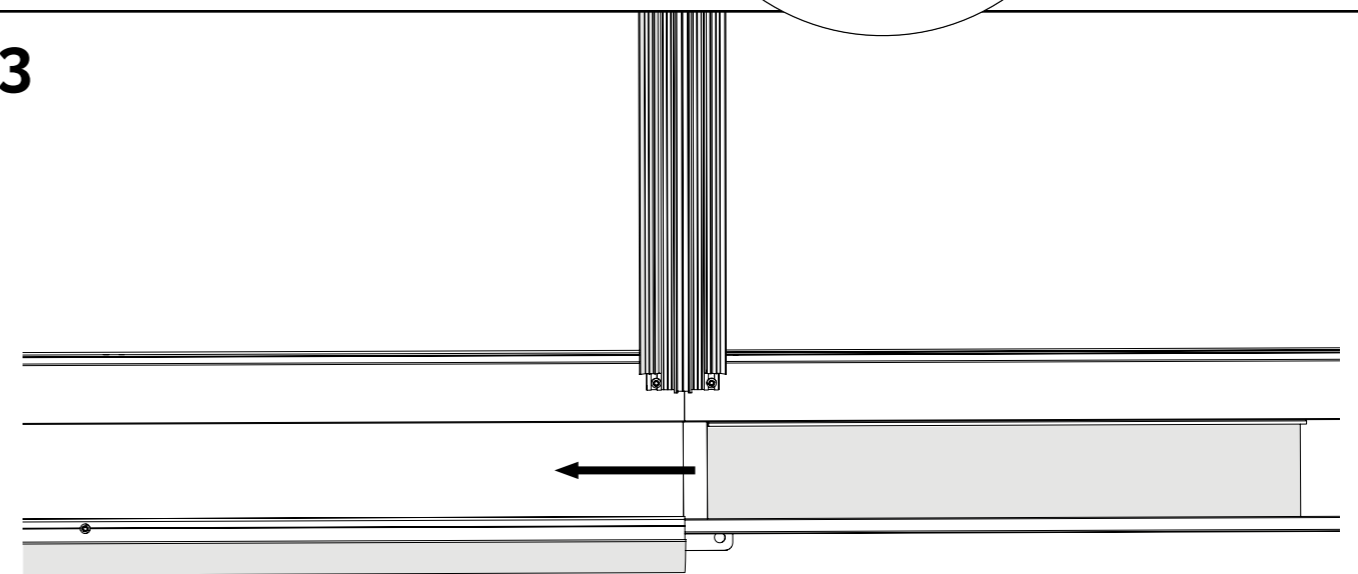
112



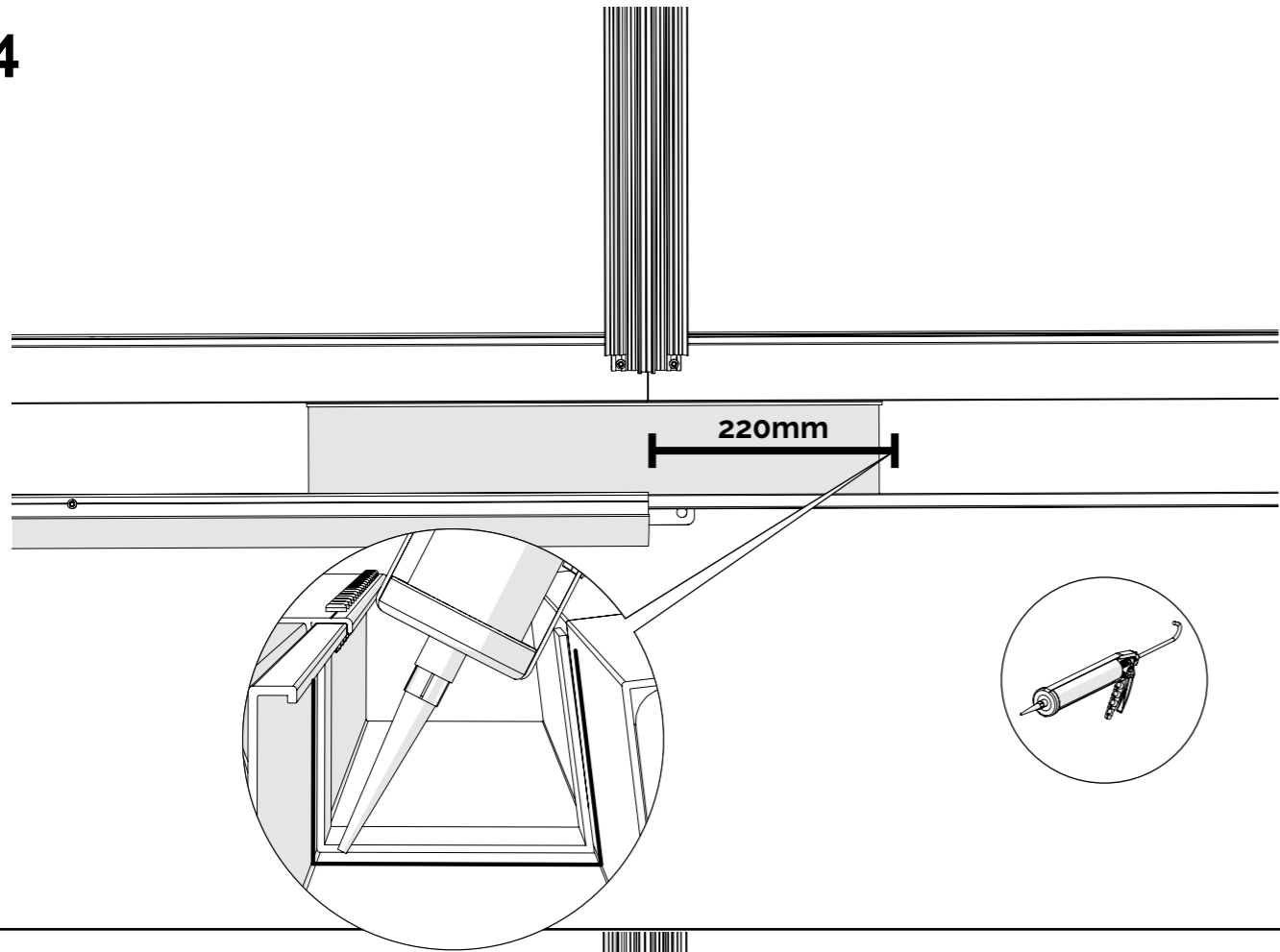
111



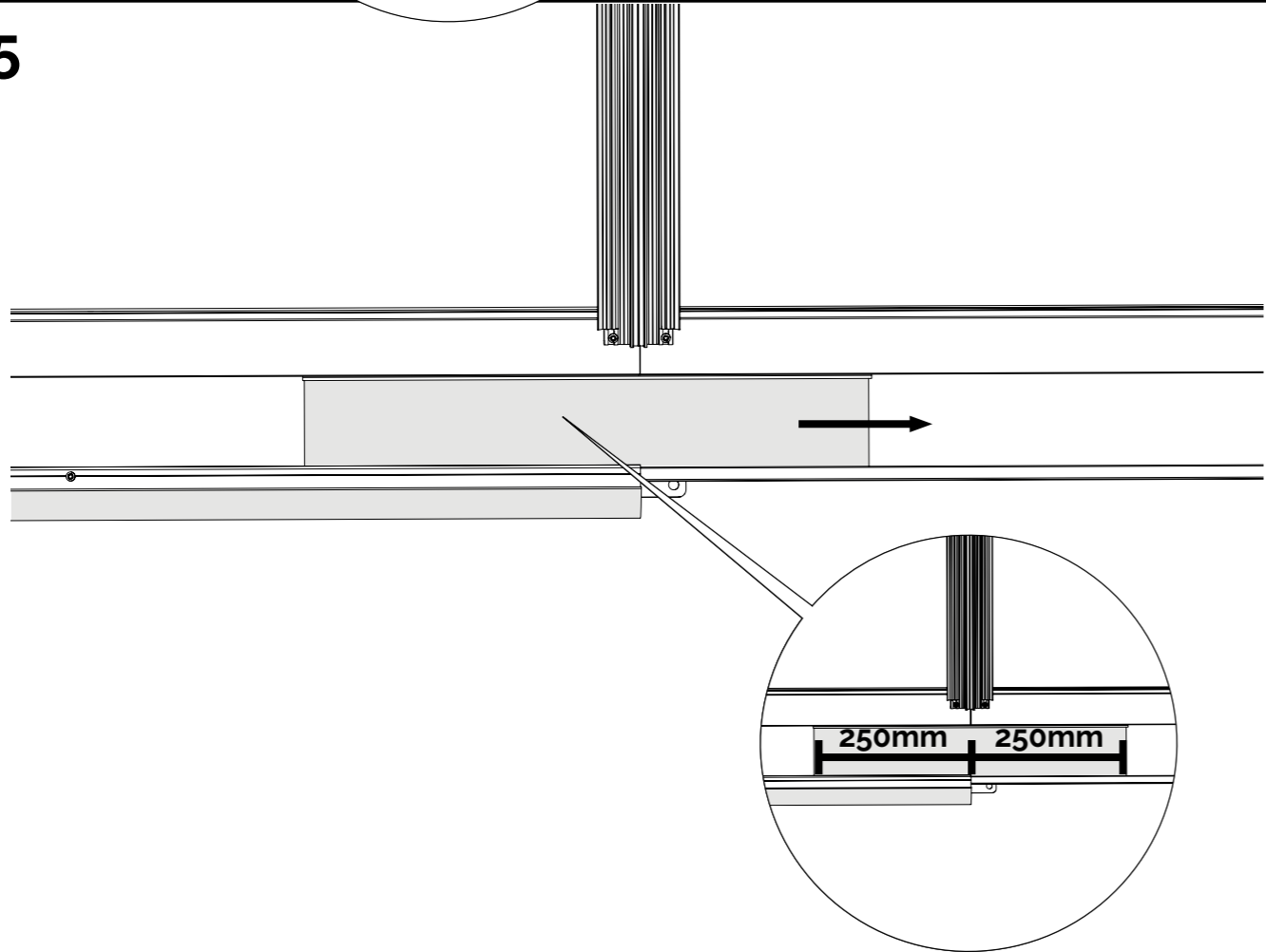
113



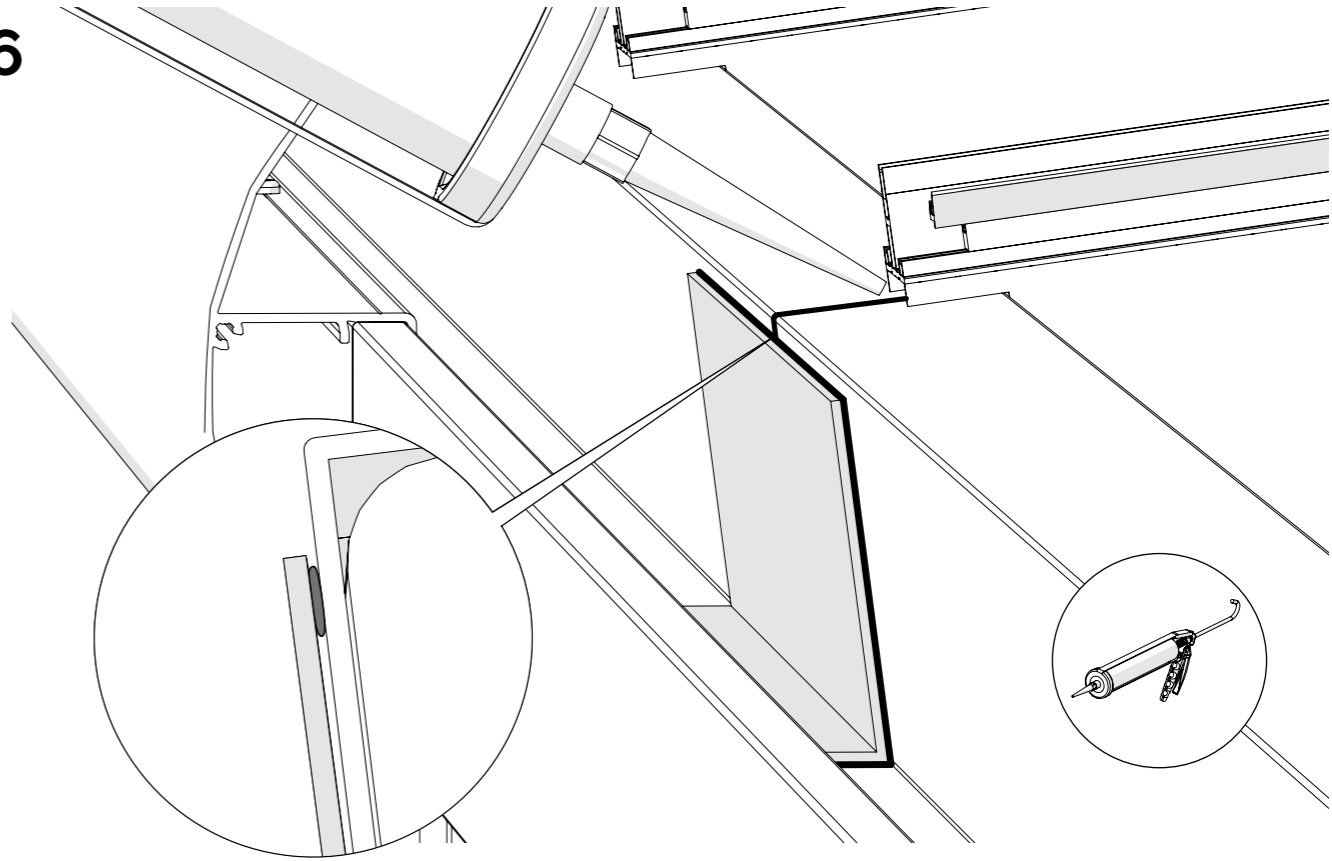
114



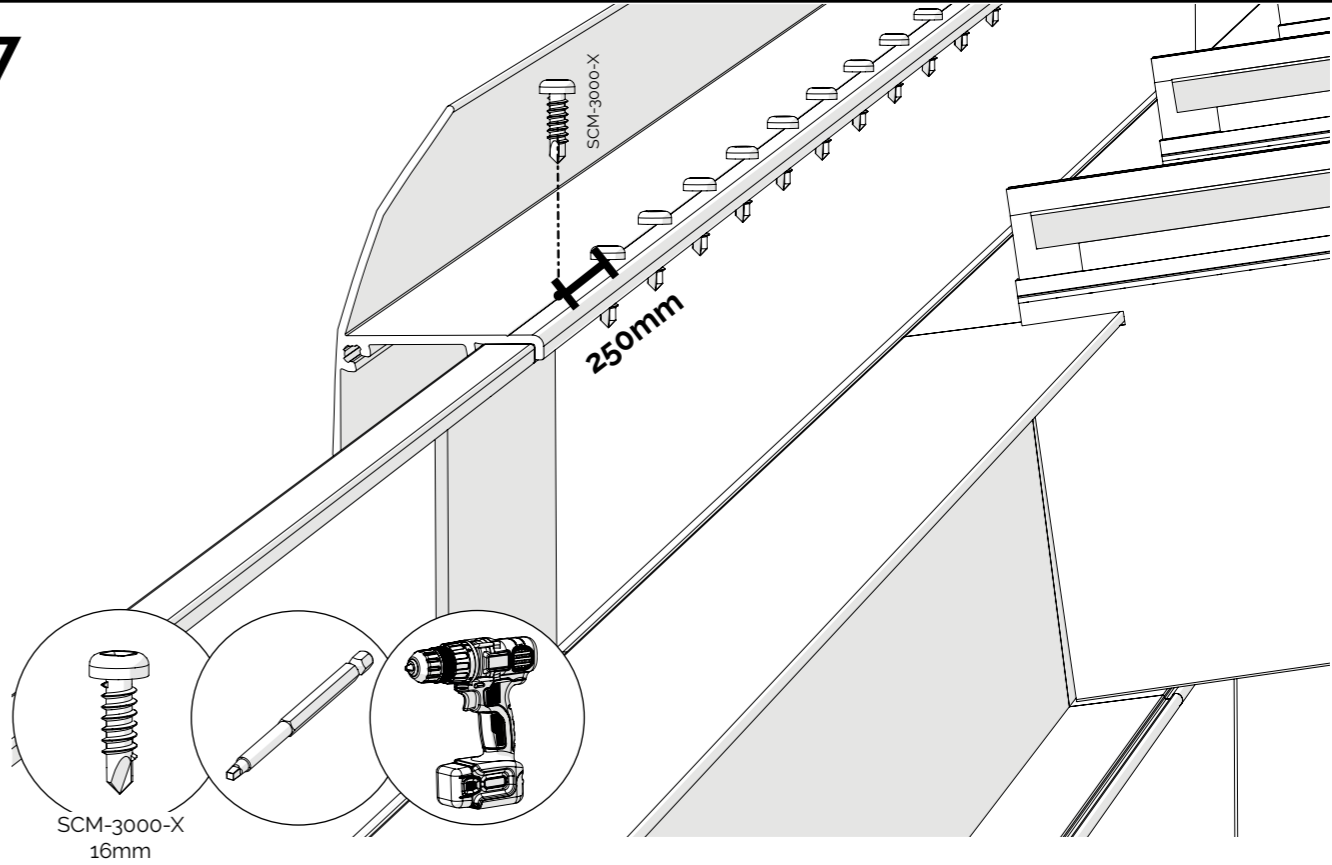
115



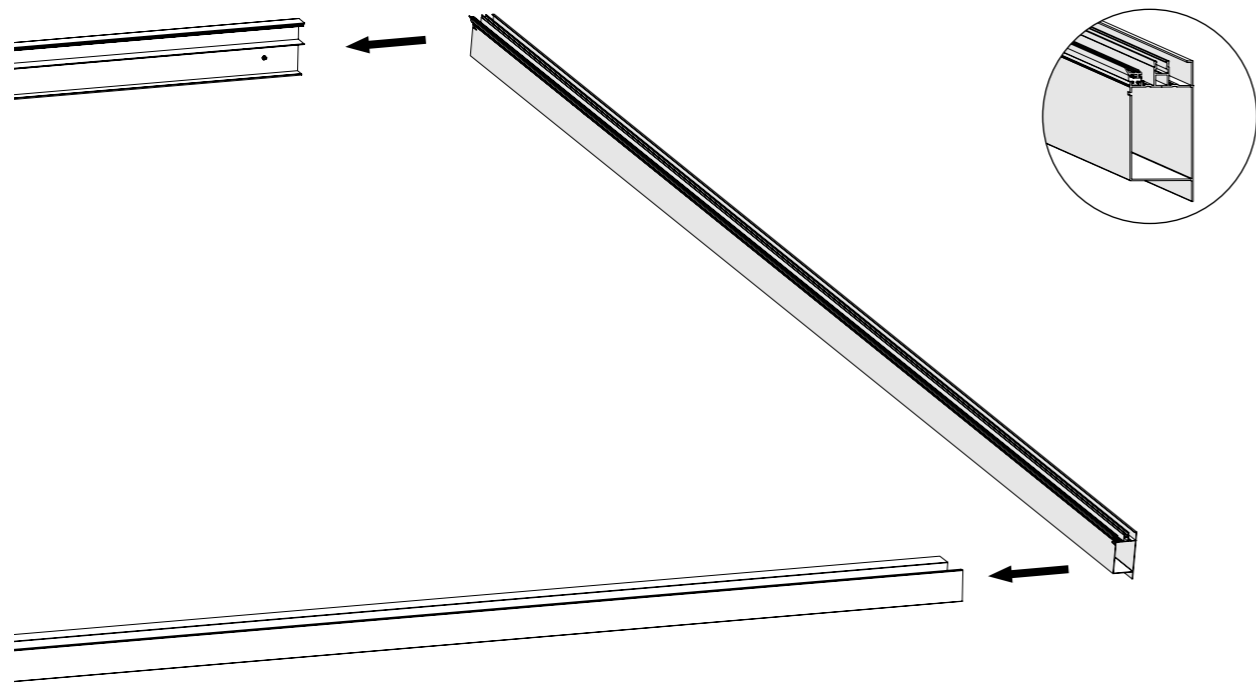
116



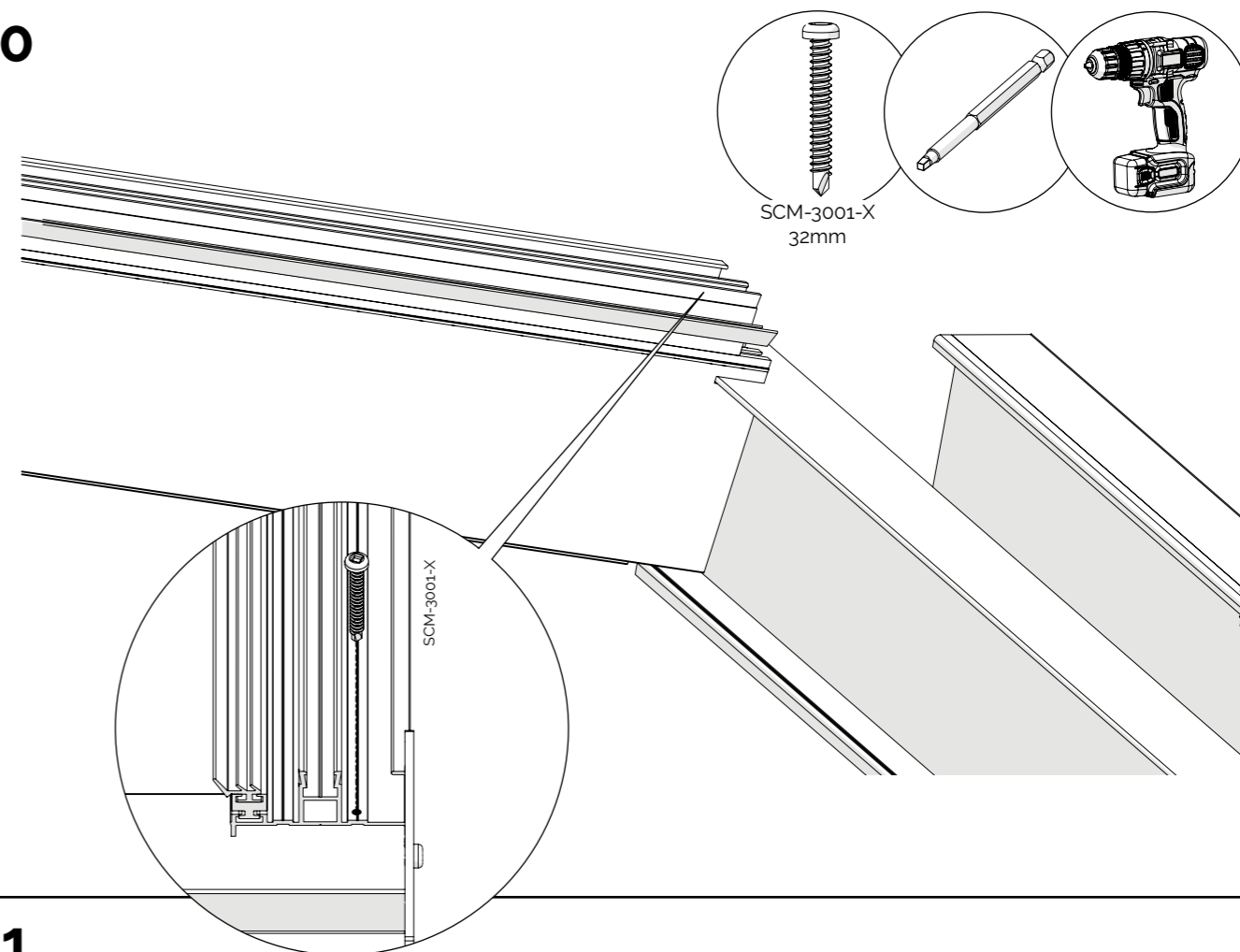
117



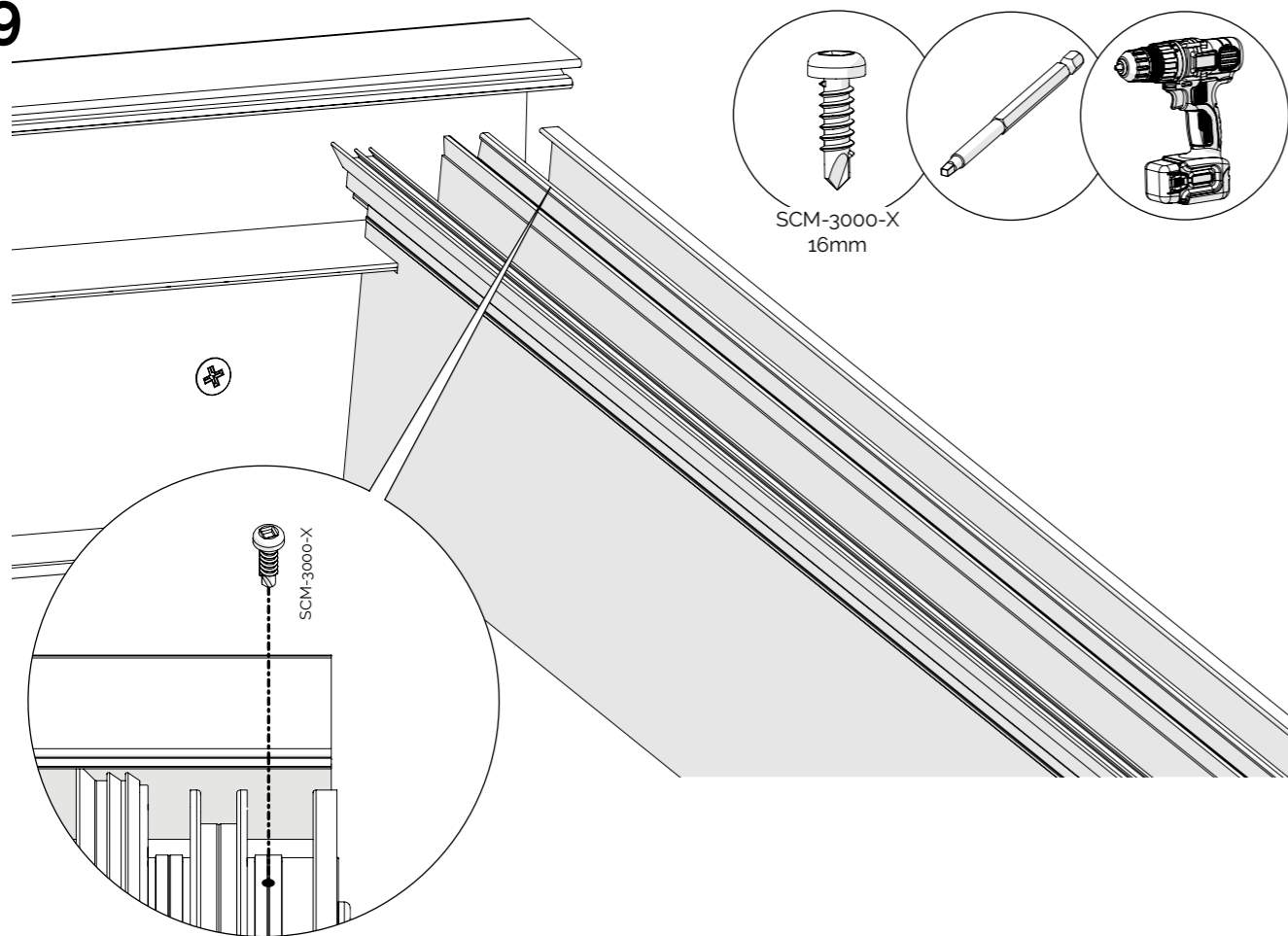
118



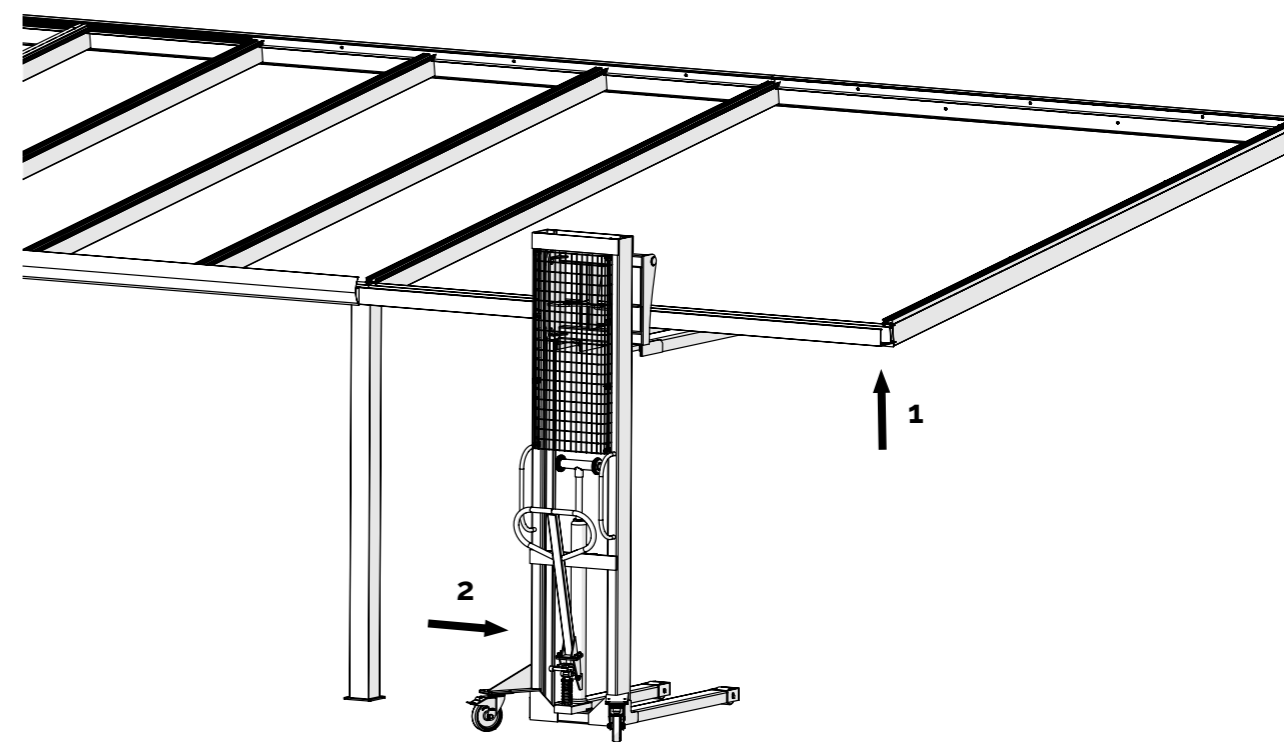
120



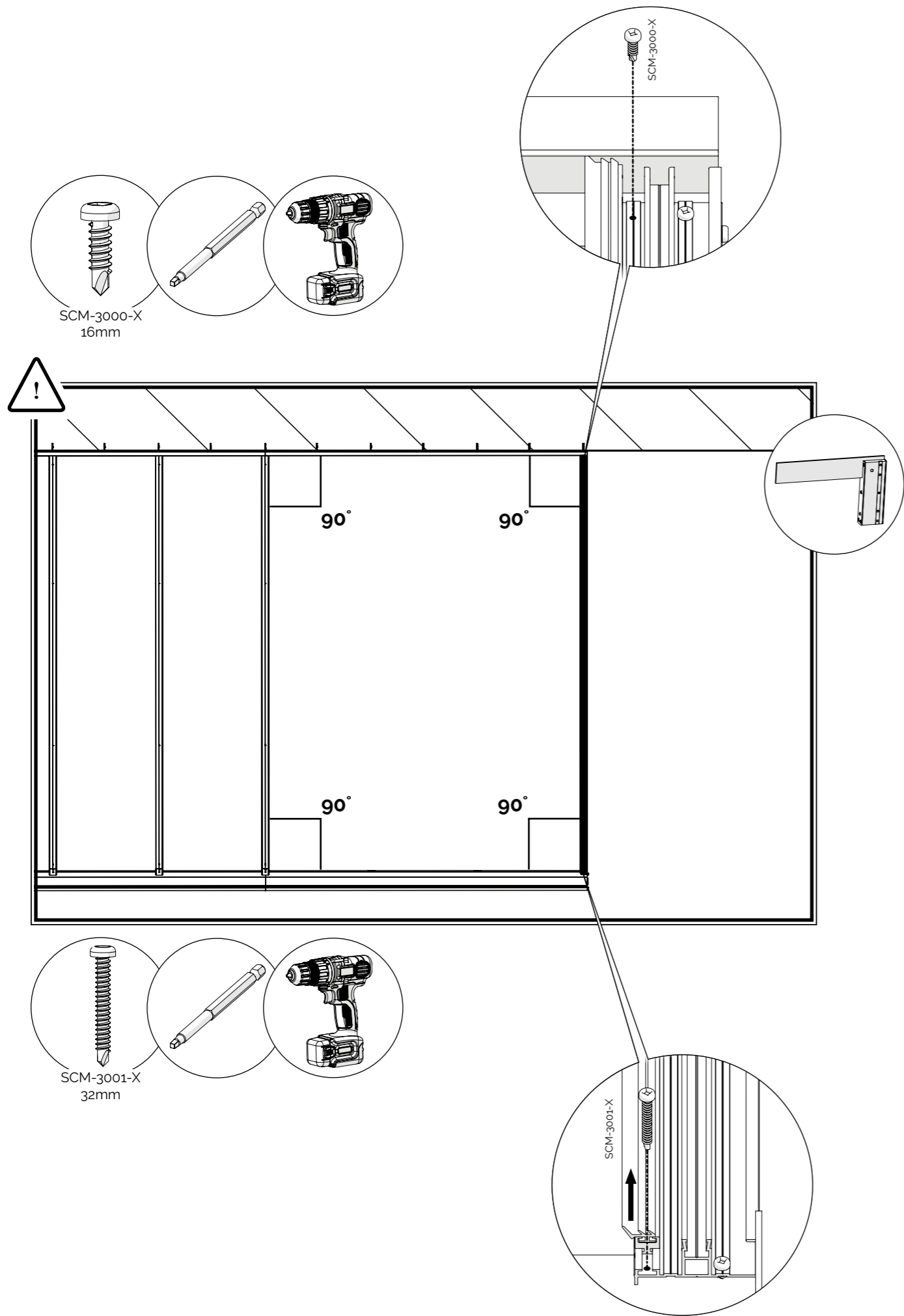
119



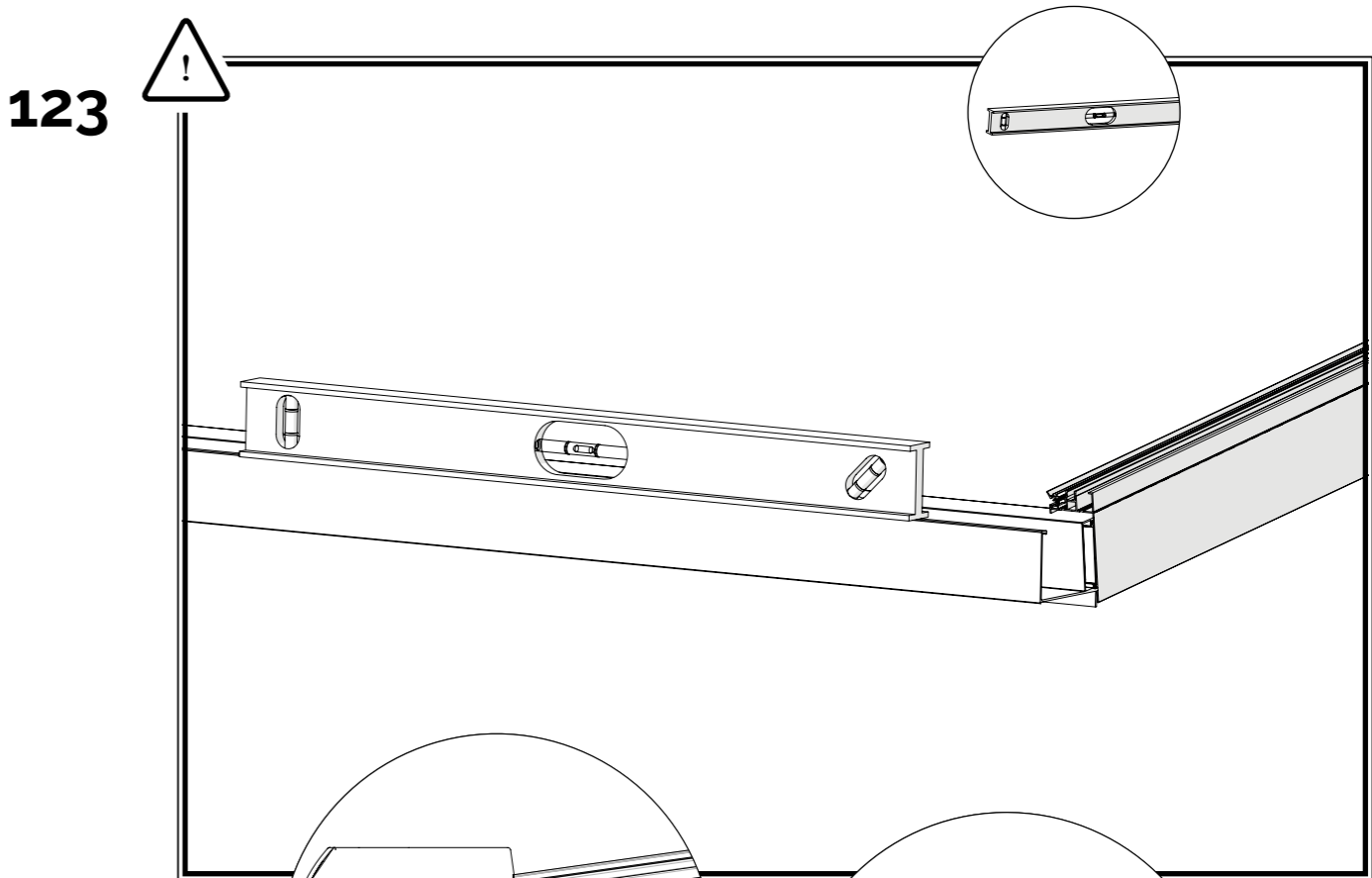
121



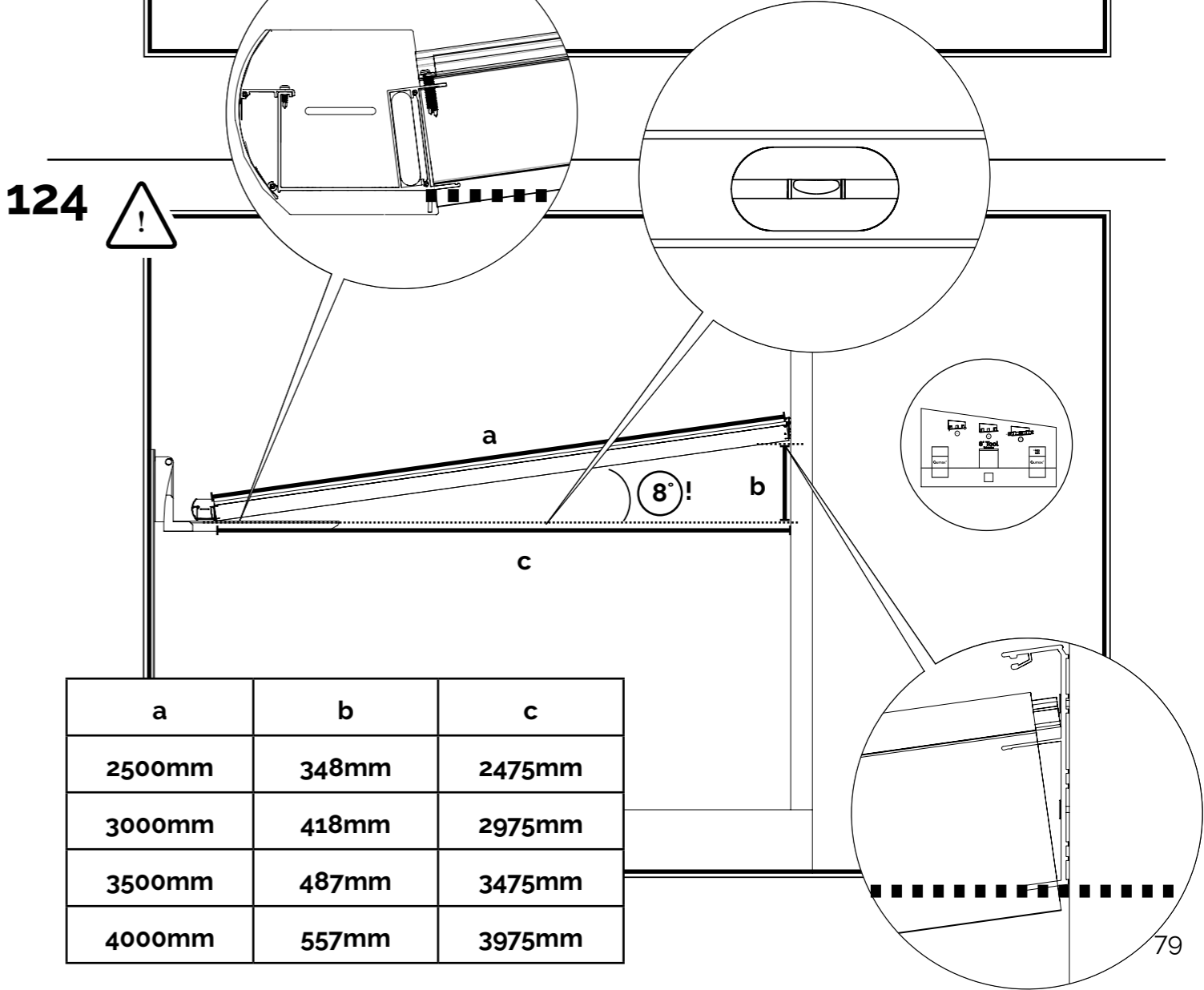
122



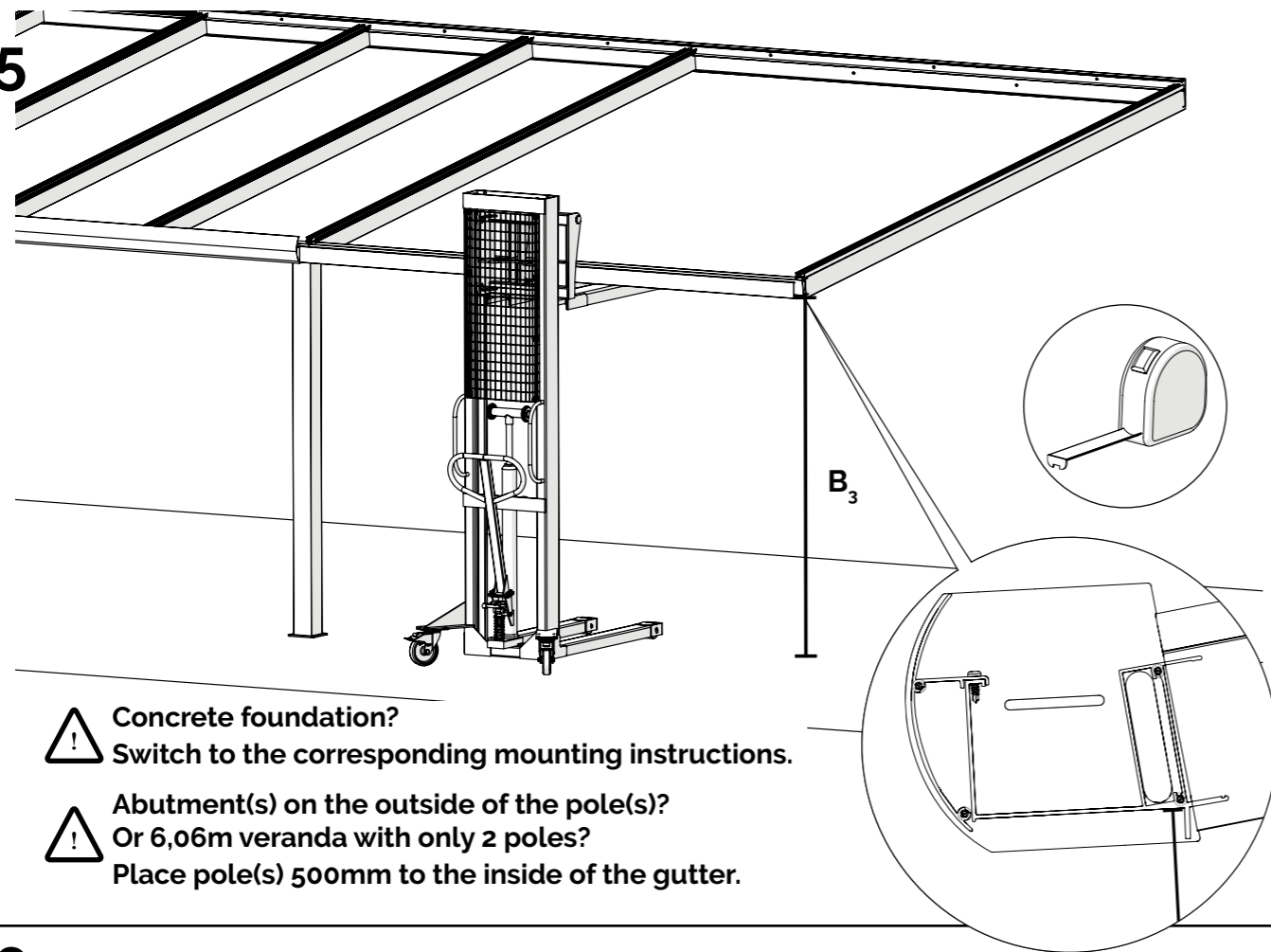
123



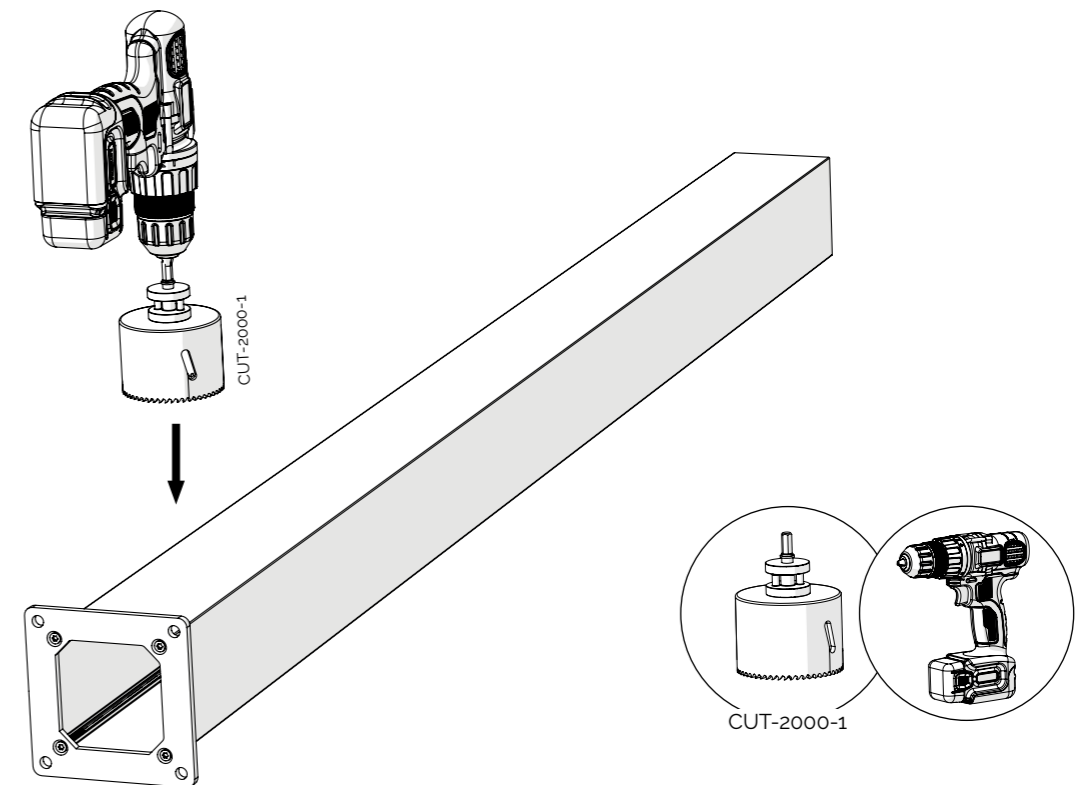
124



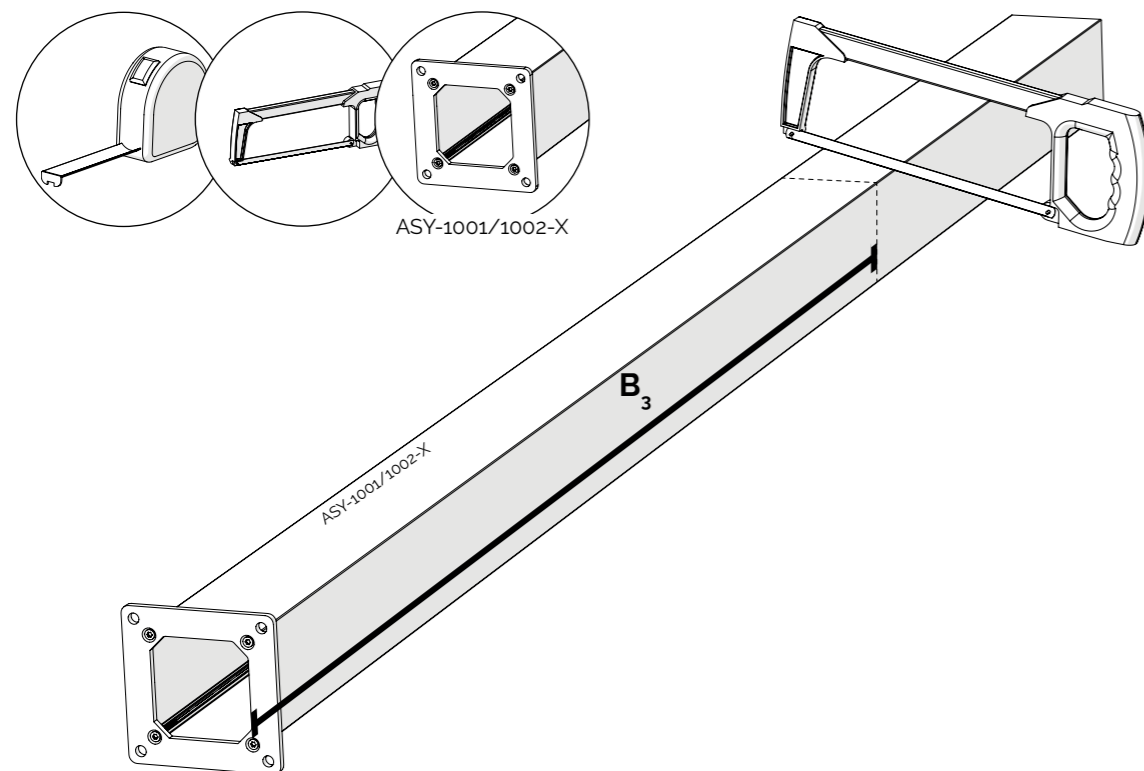
125



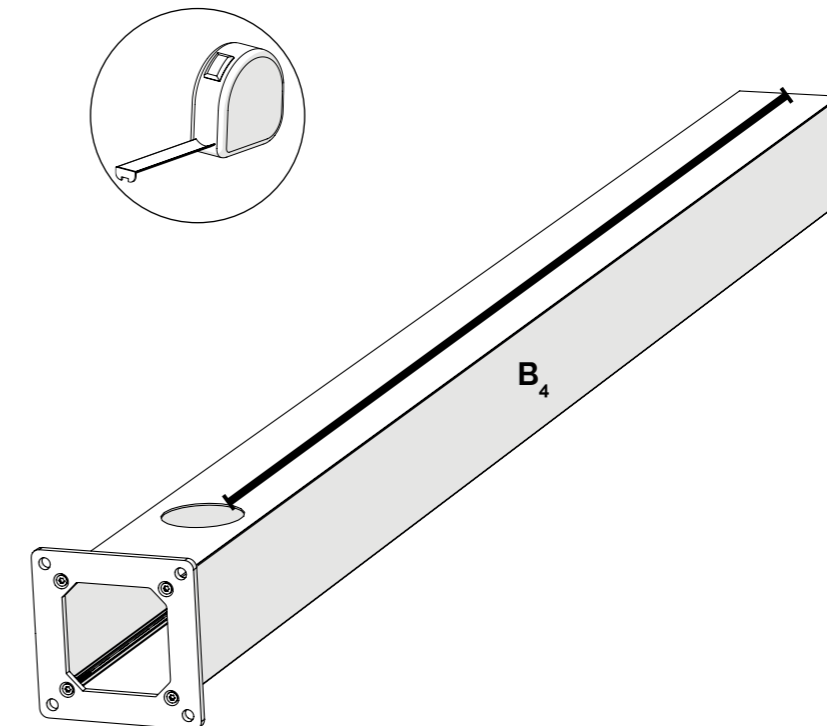
127



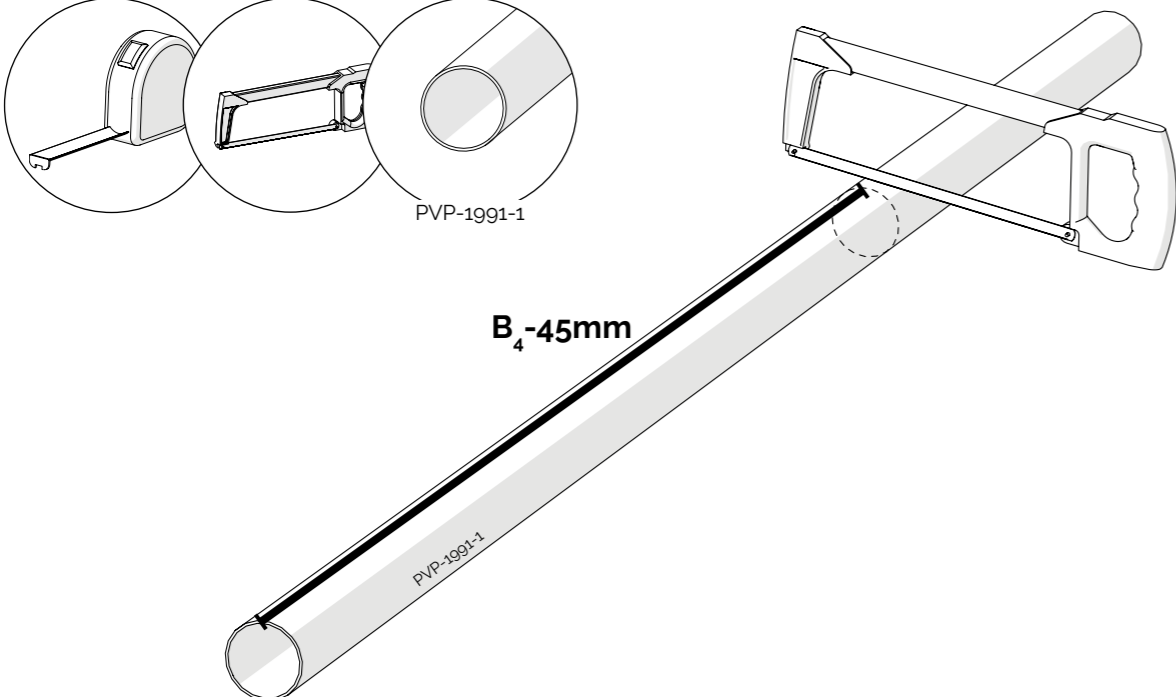
126



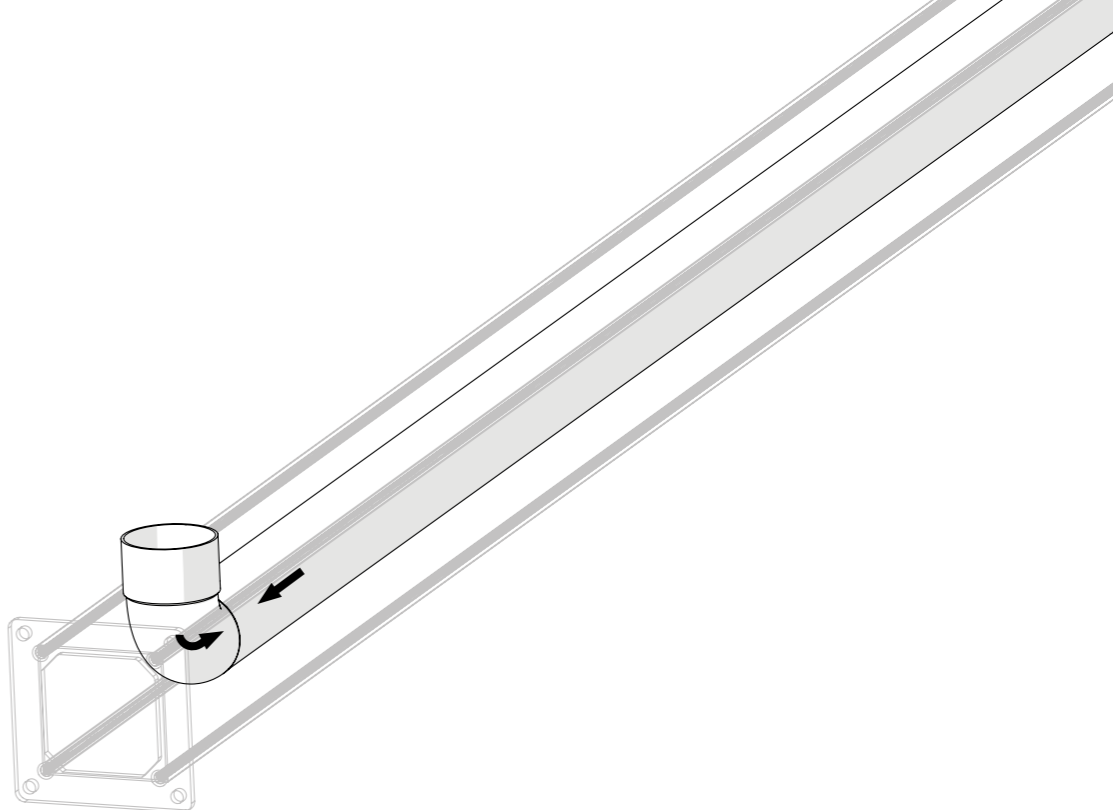
128



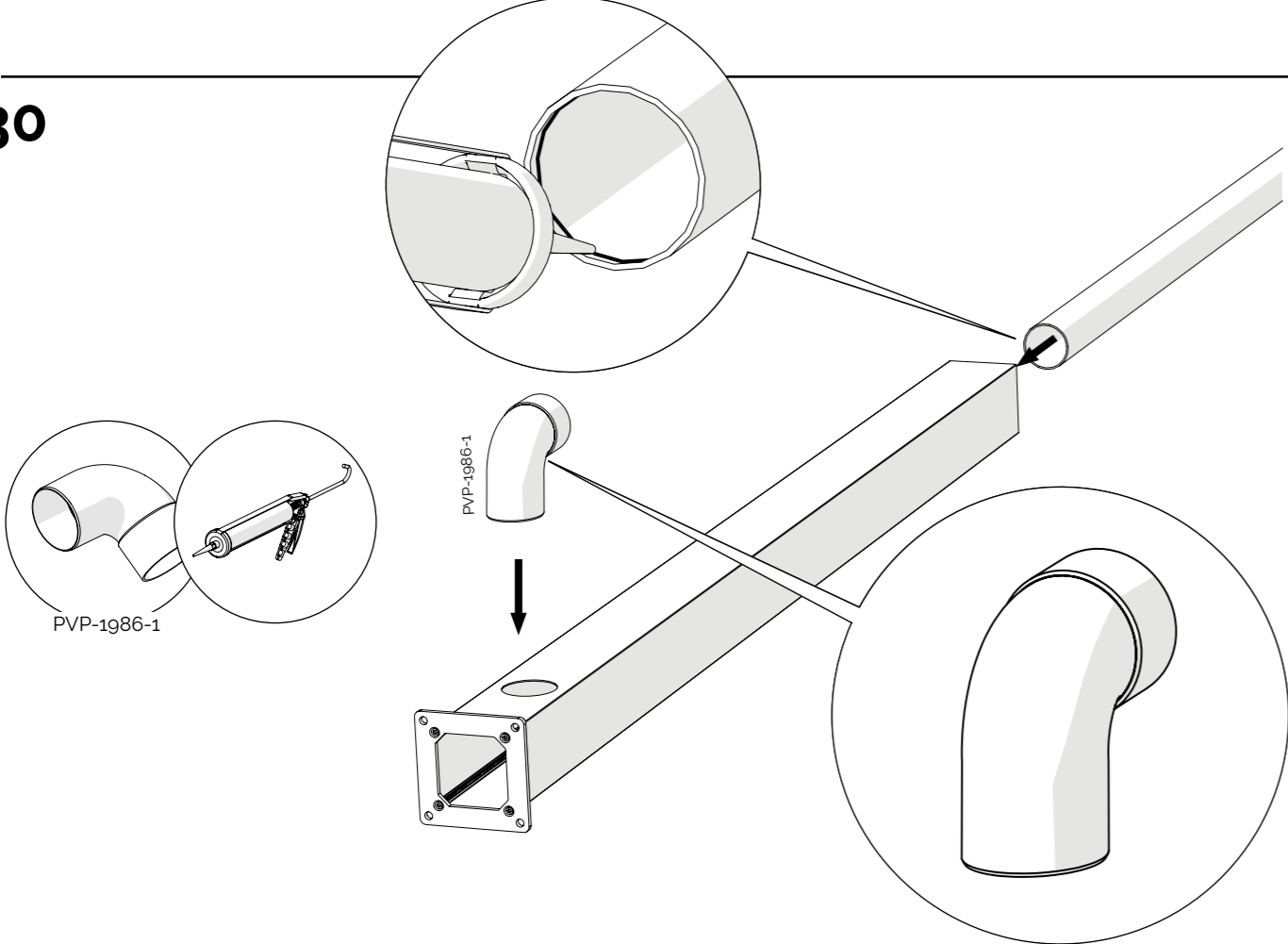
129



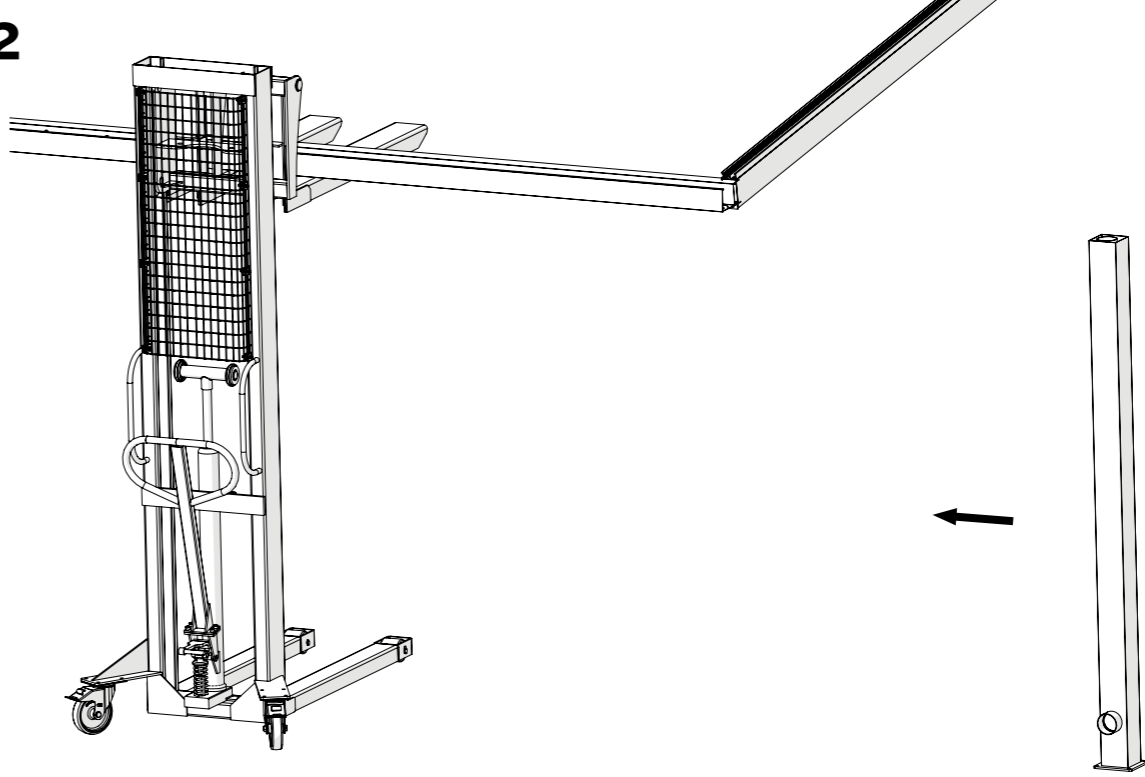
131



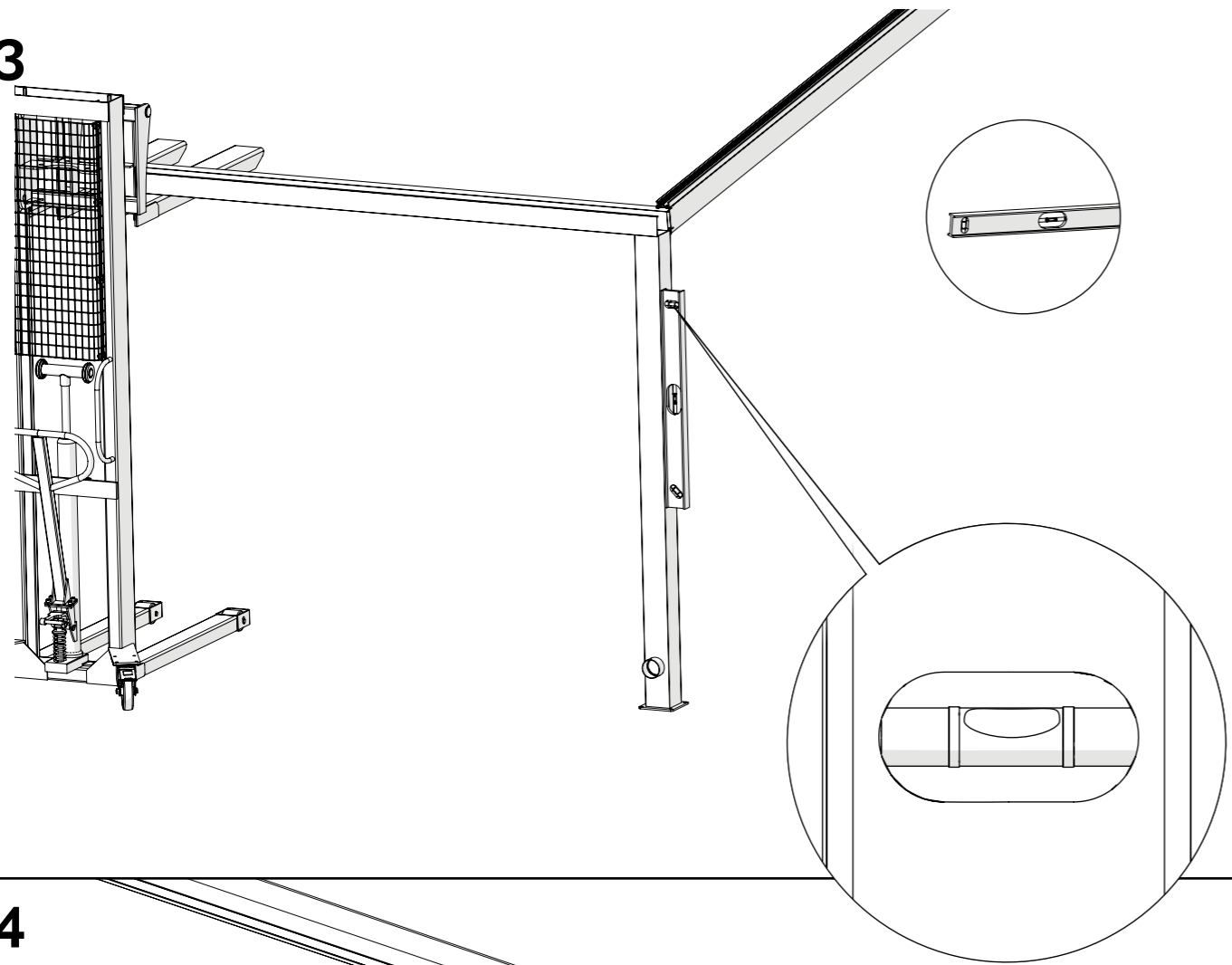
130



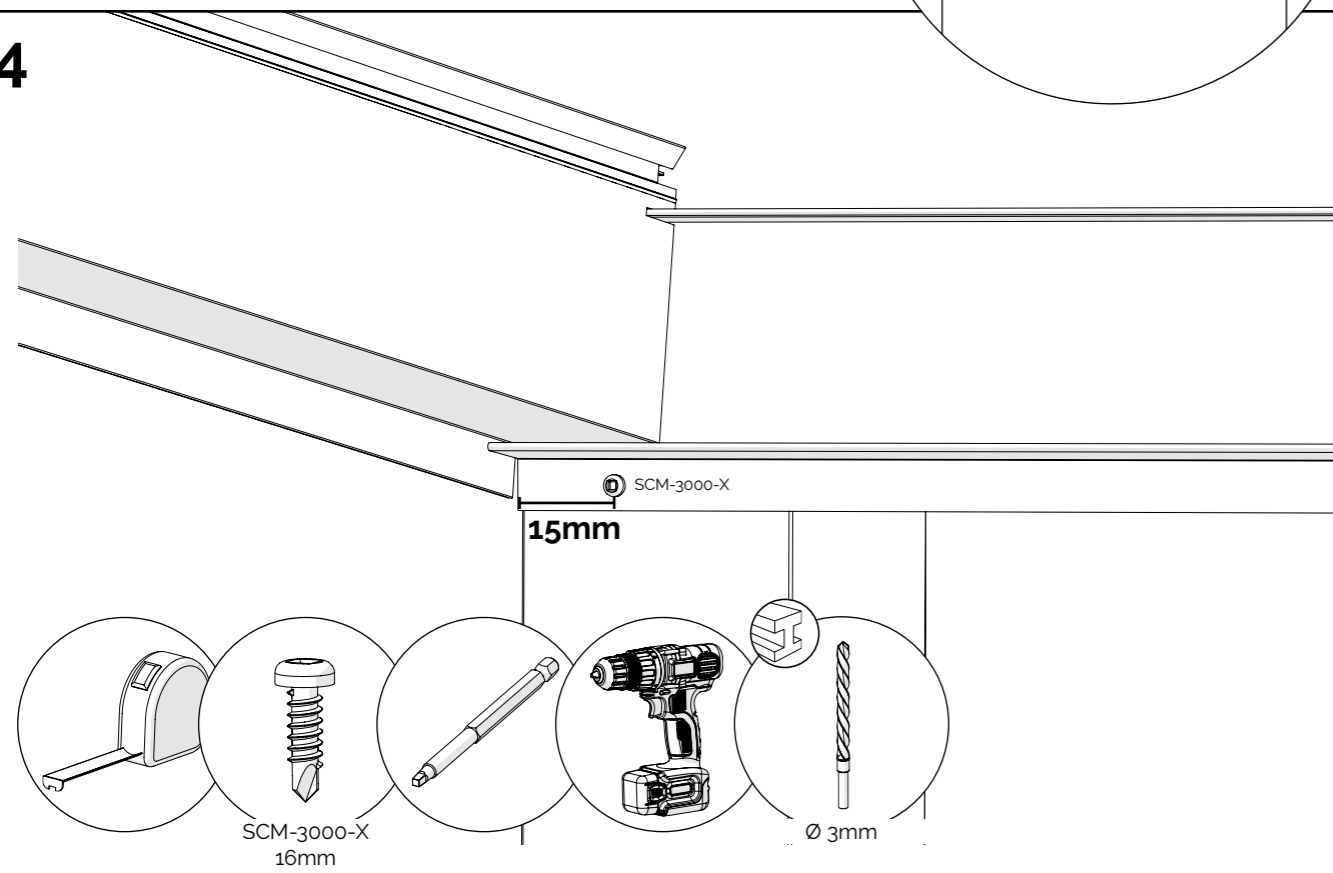
132



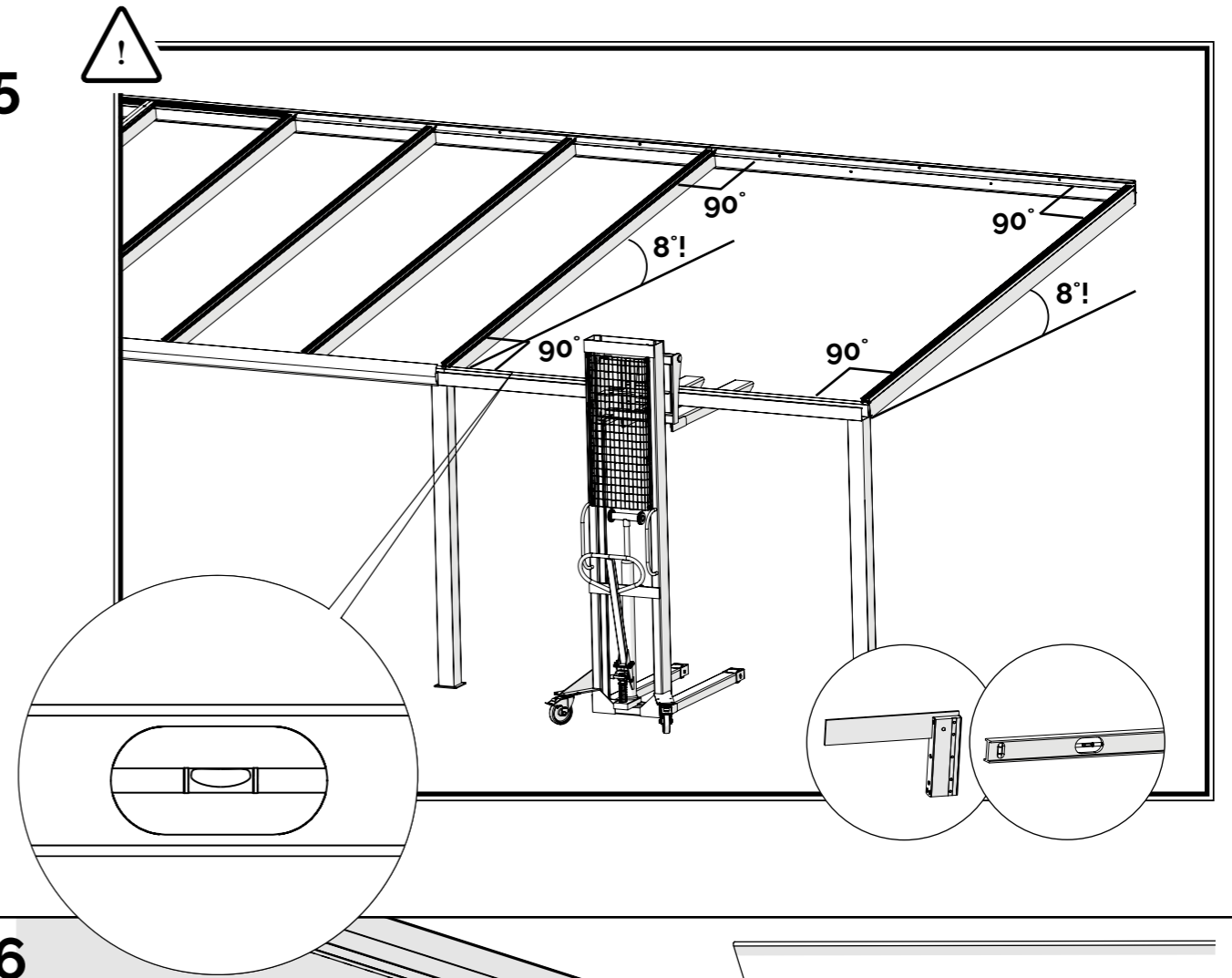
133



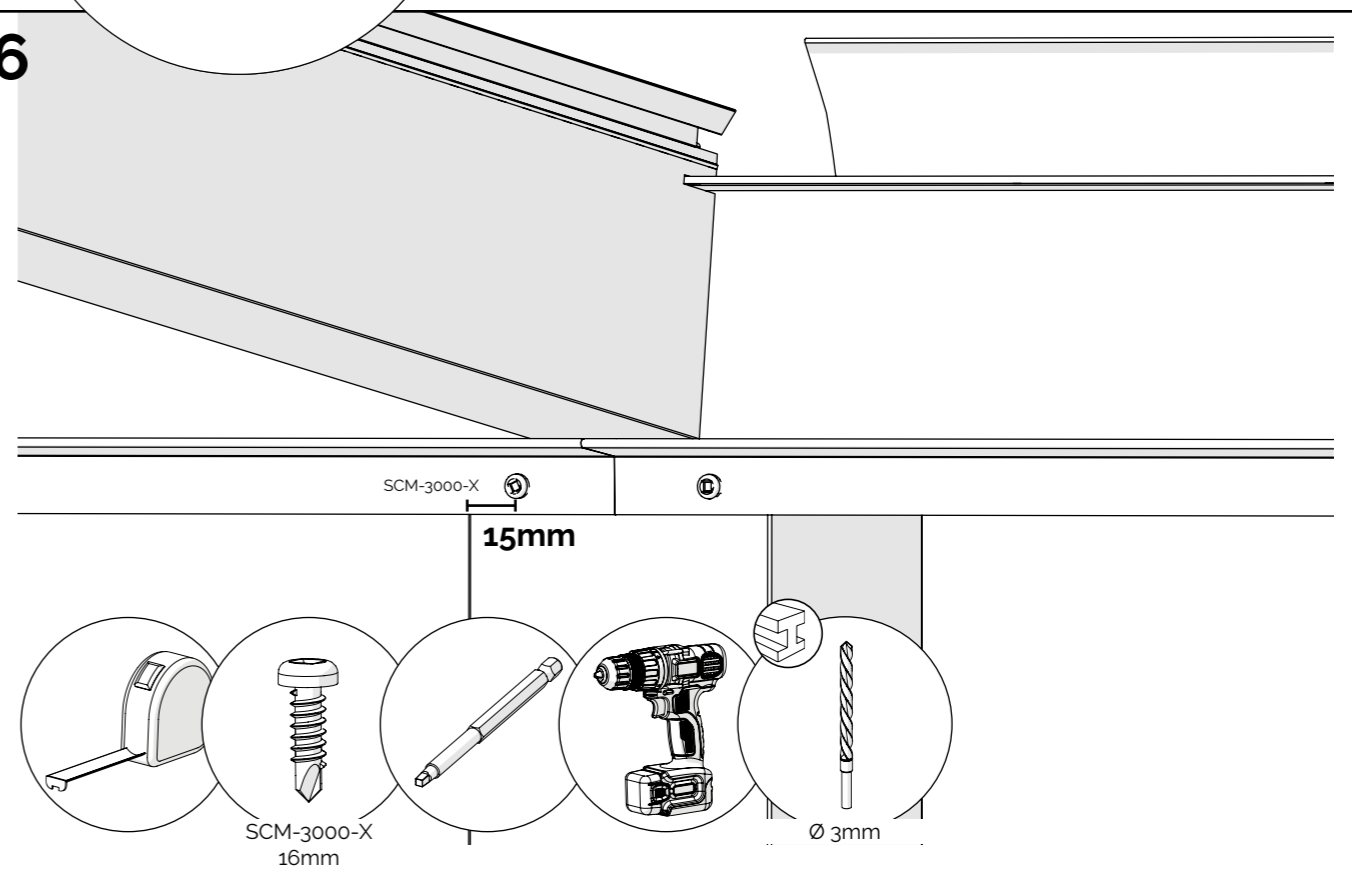
134



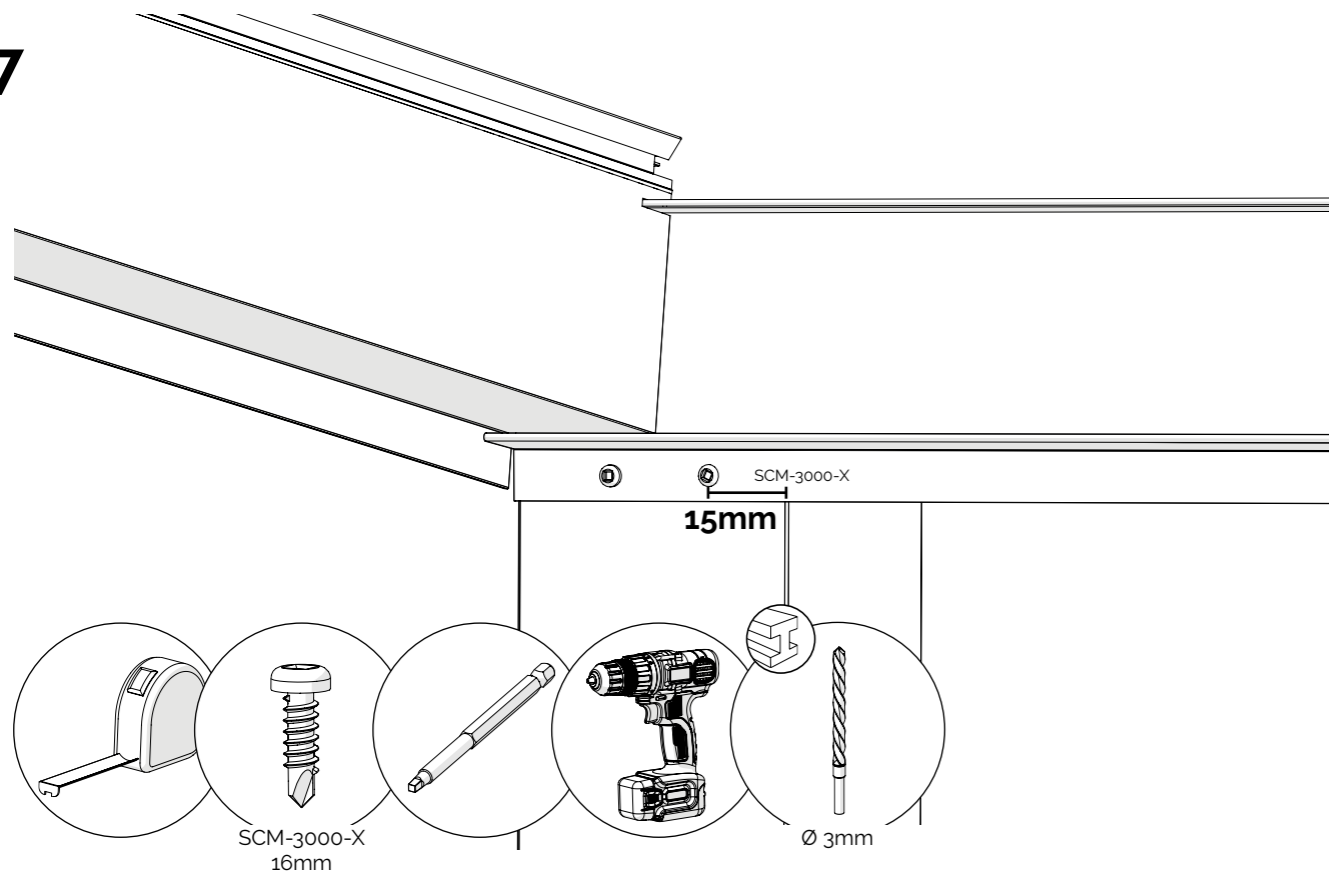
135



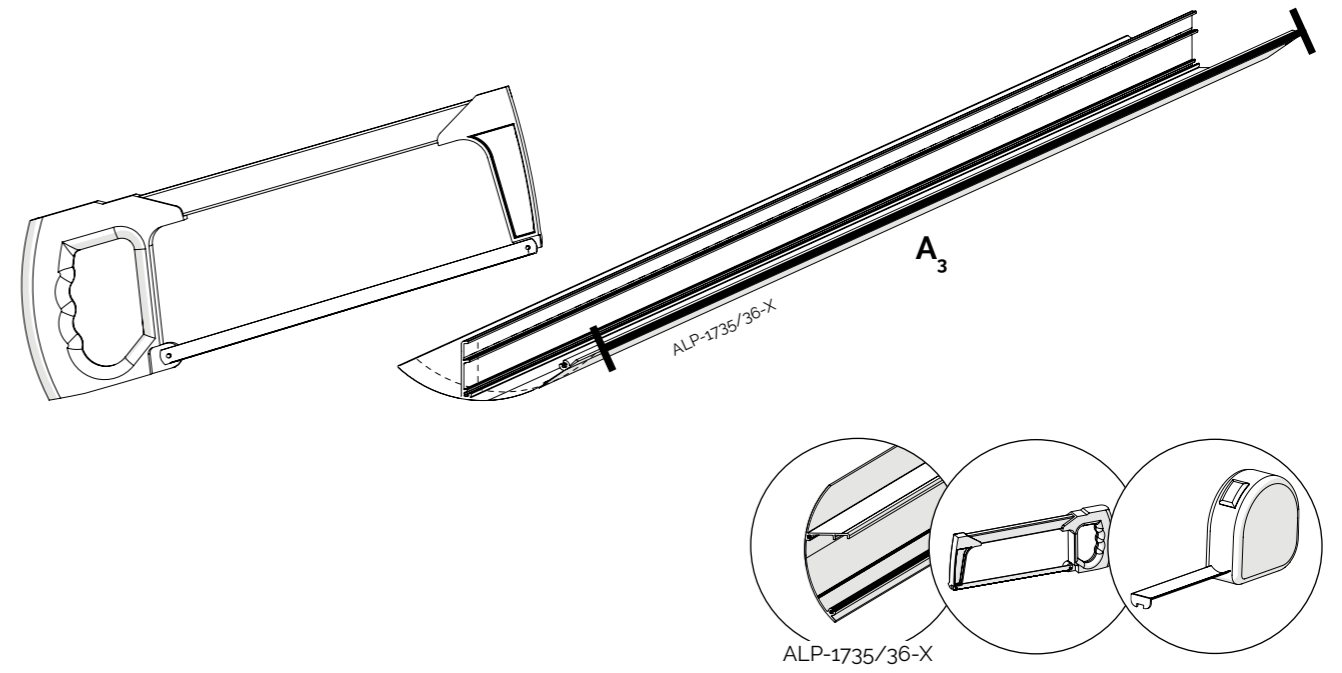
136



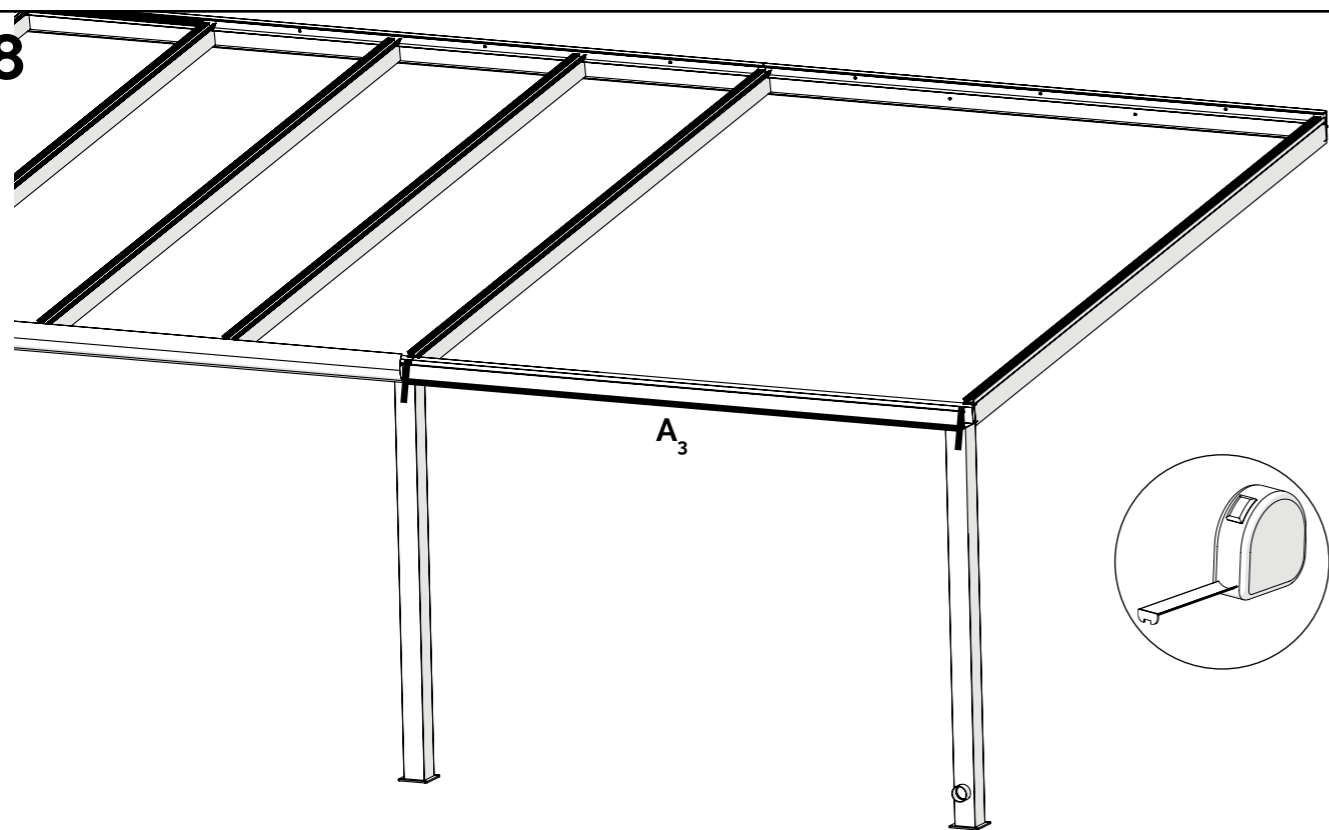
137



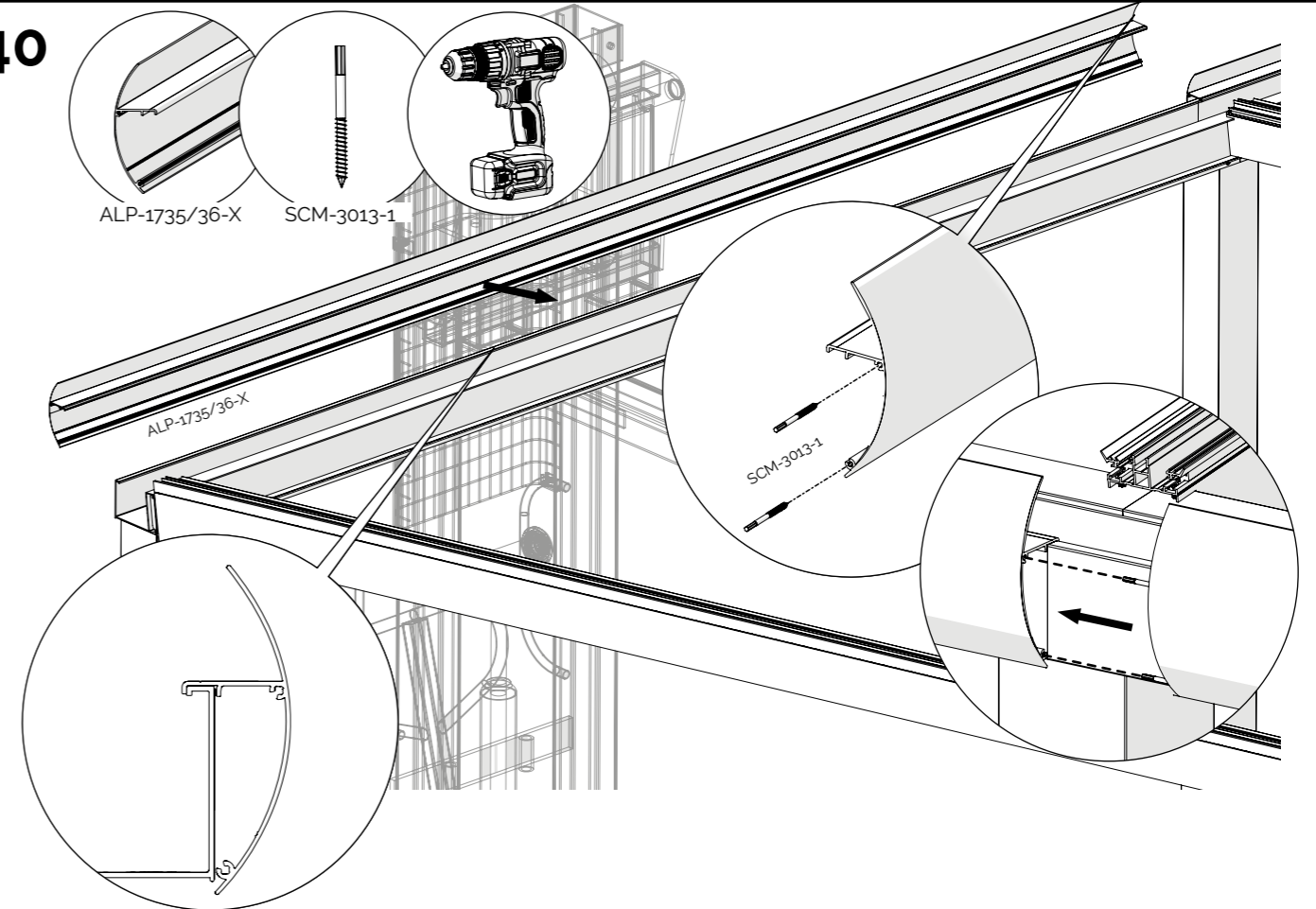
139



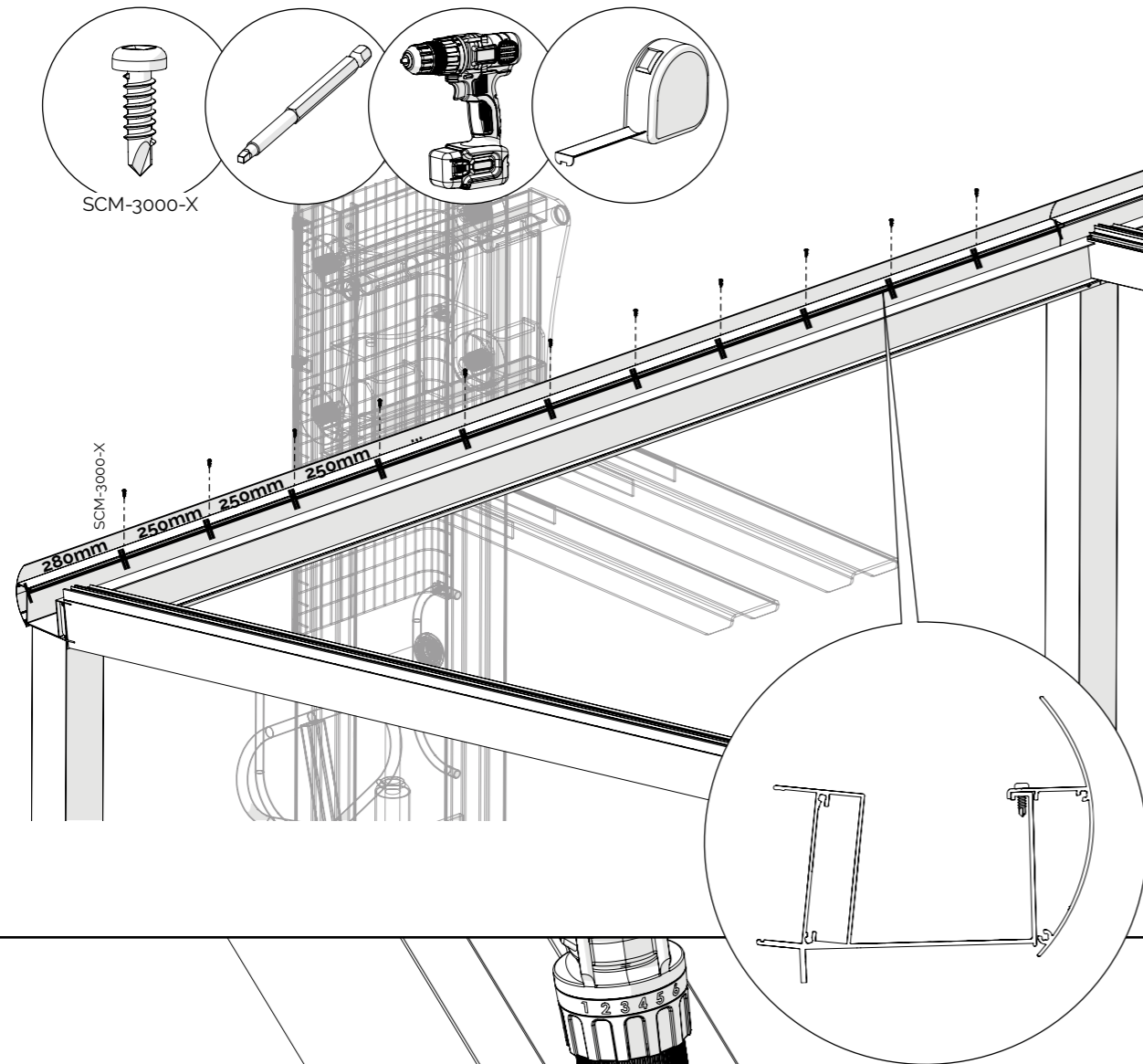
138



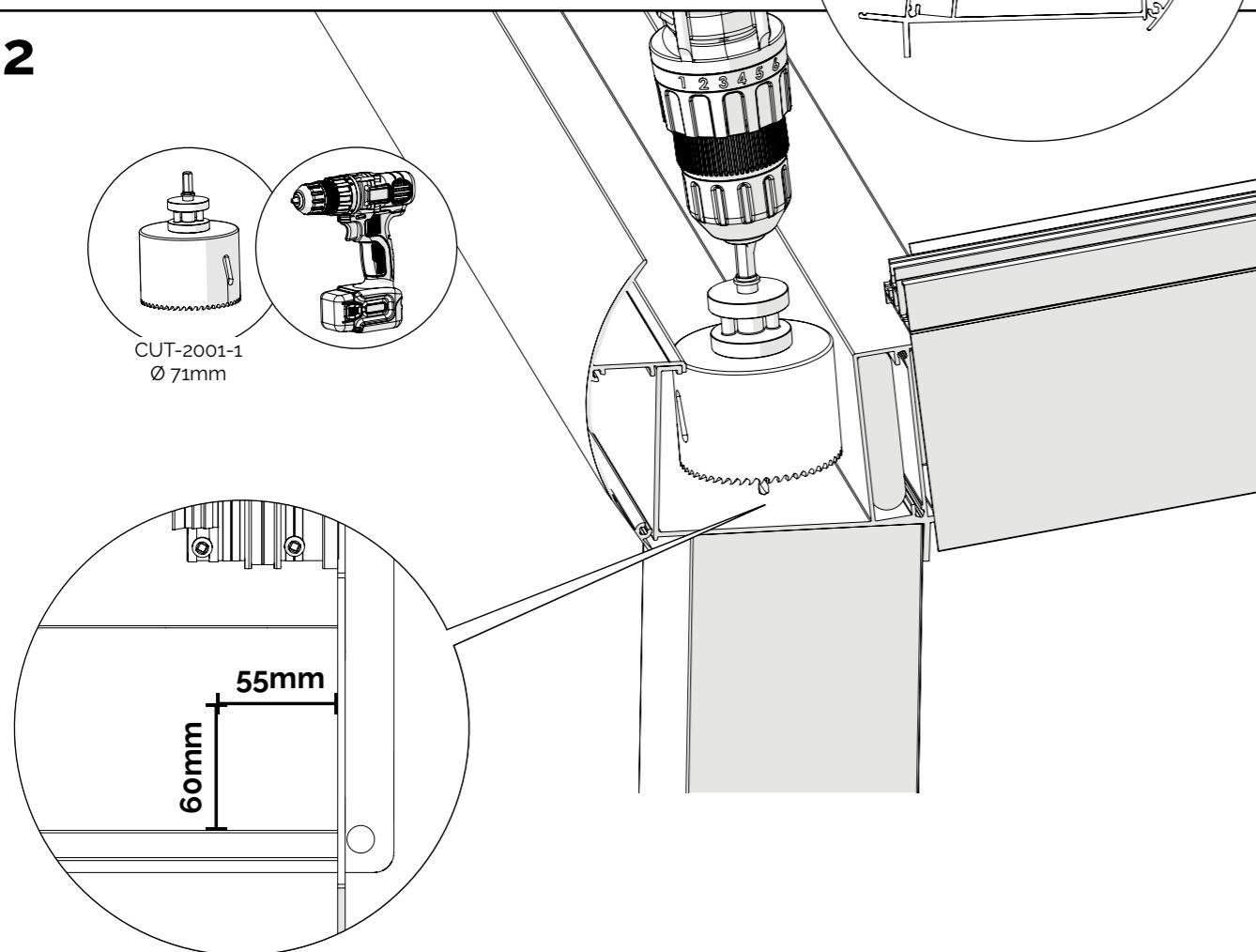
140



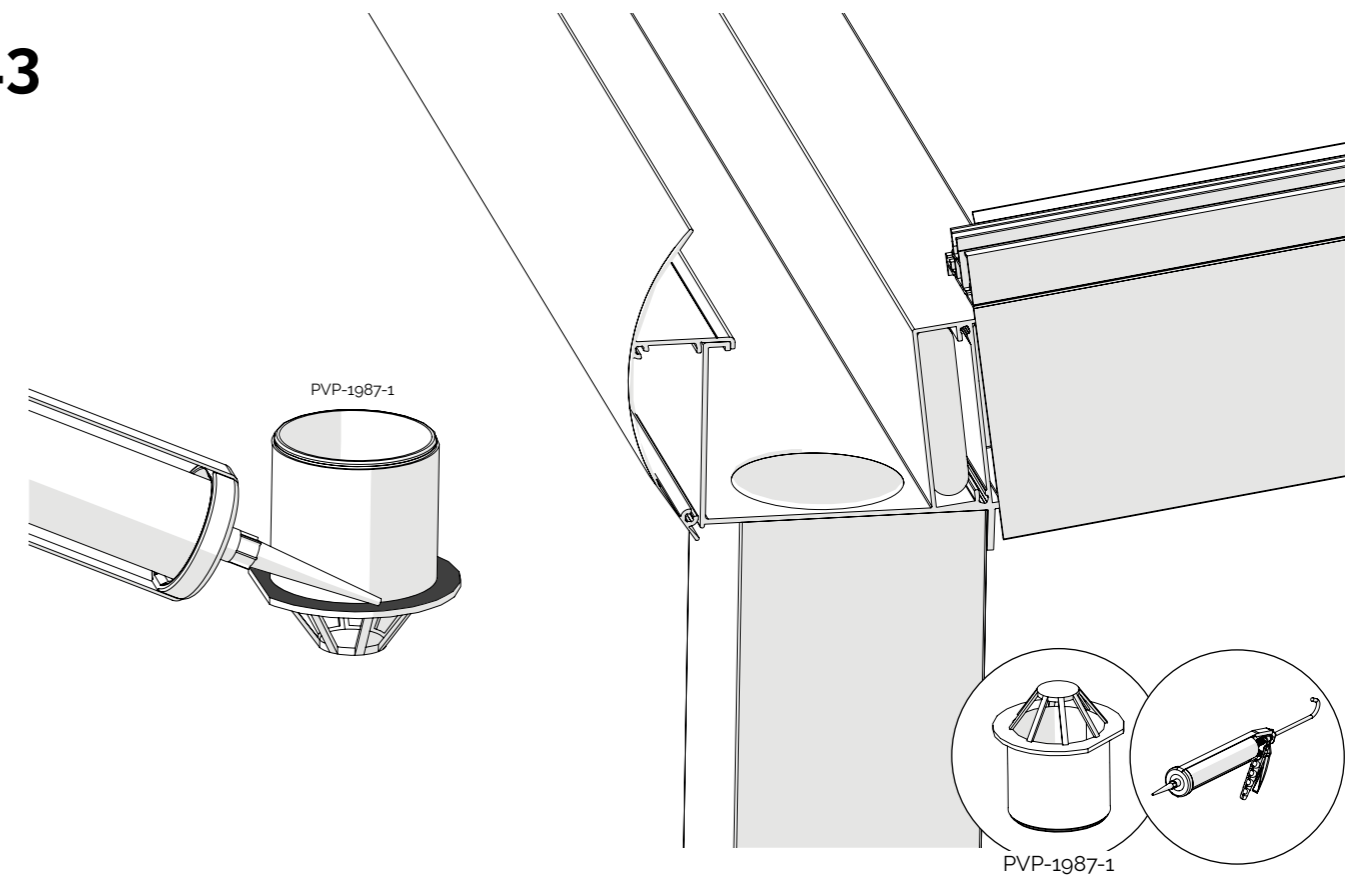
141



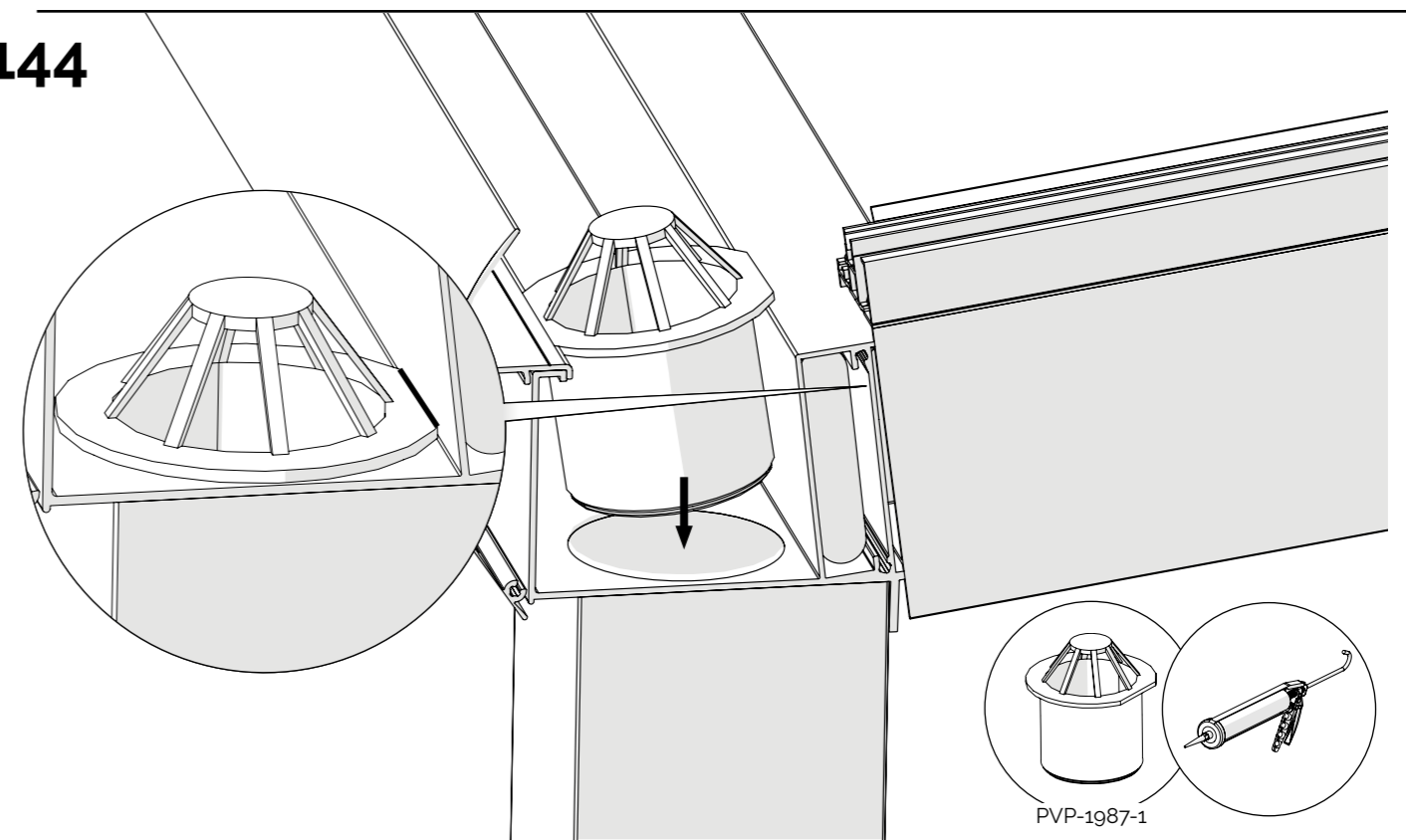
142



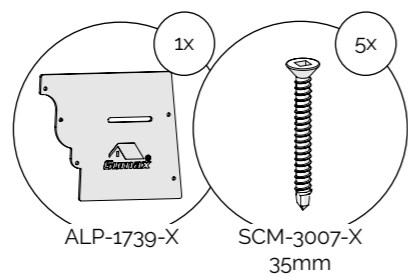
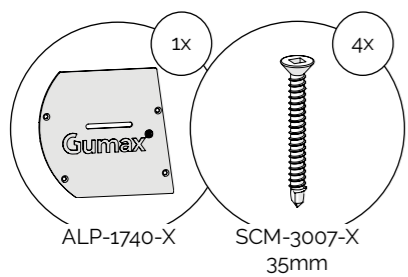
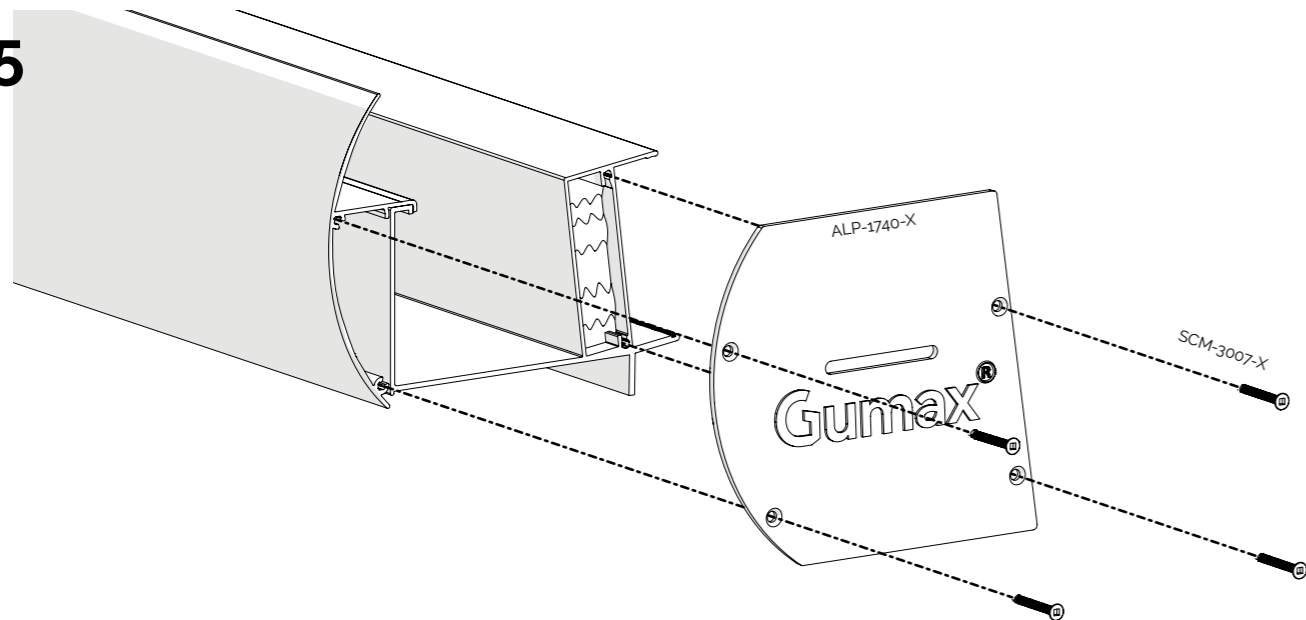
143



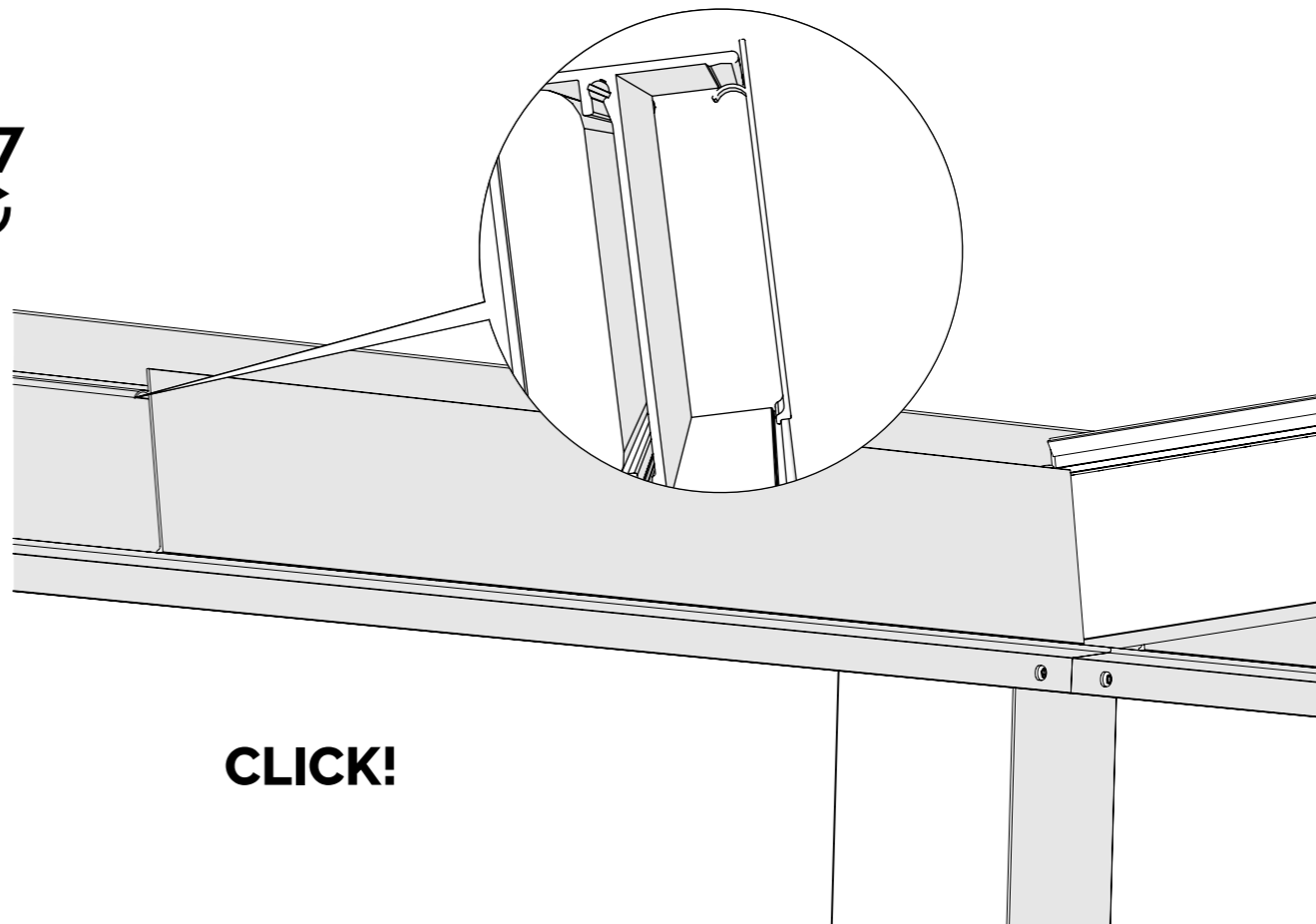
144



145

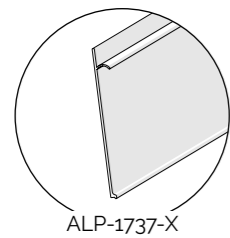
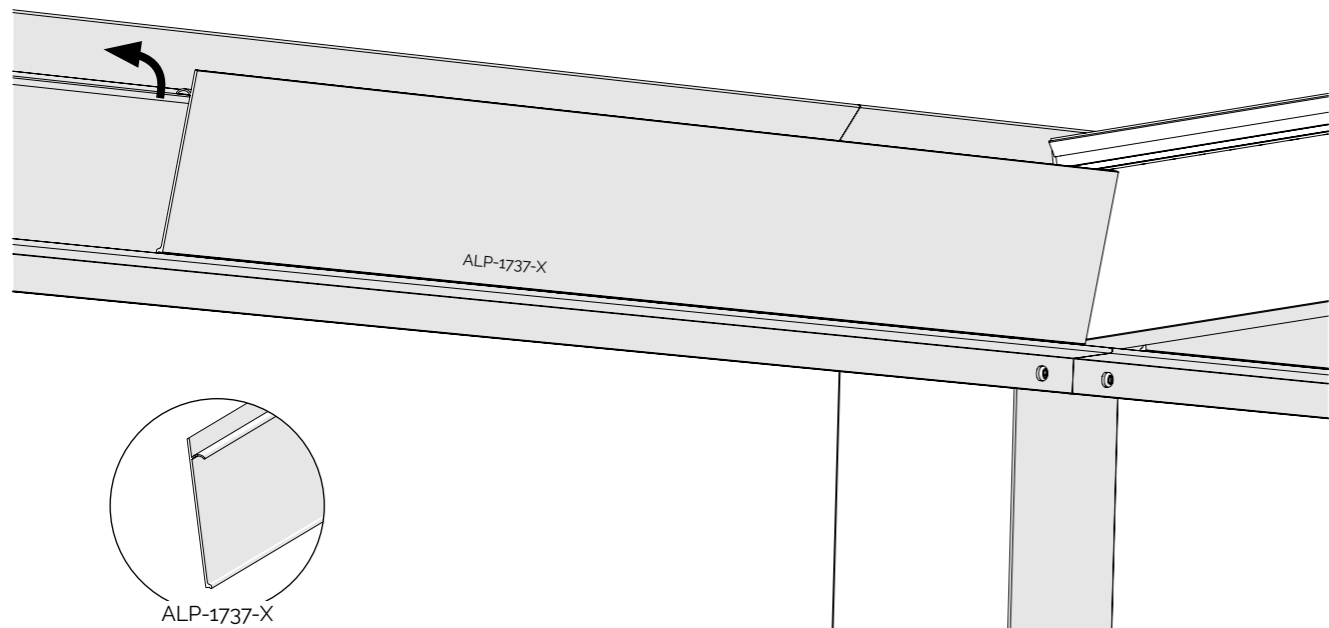


147

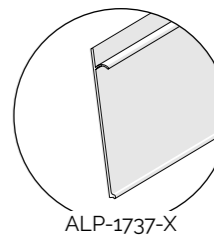
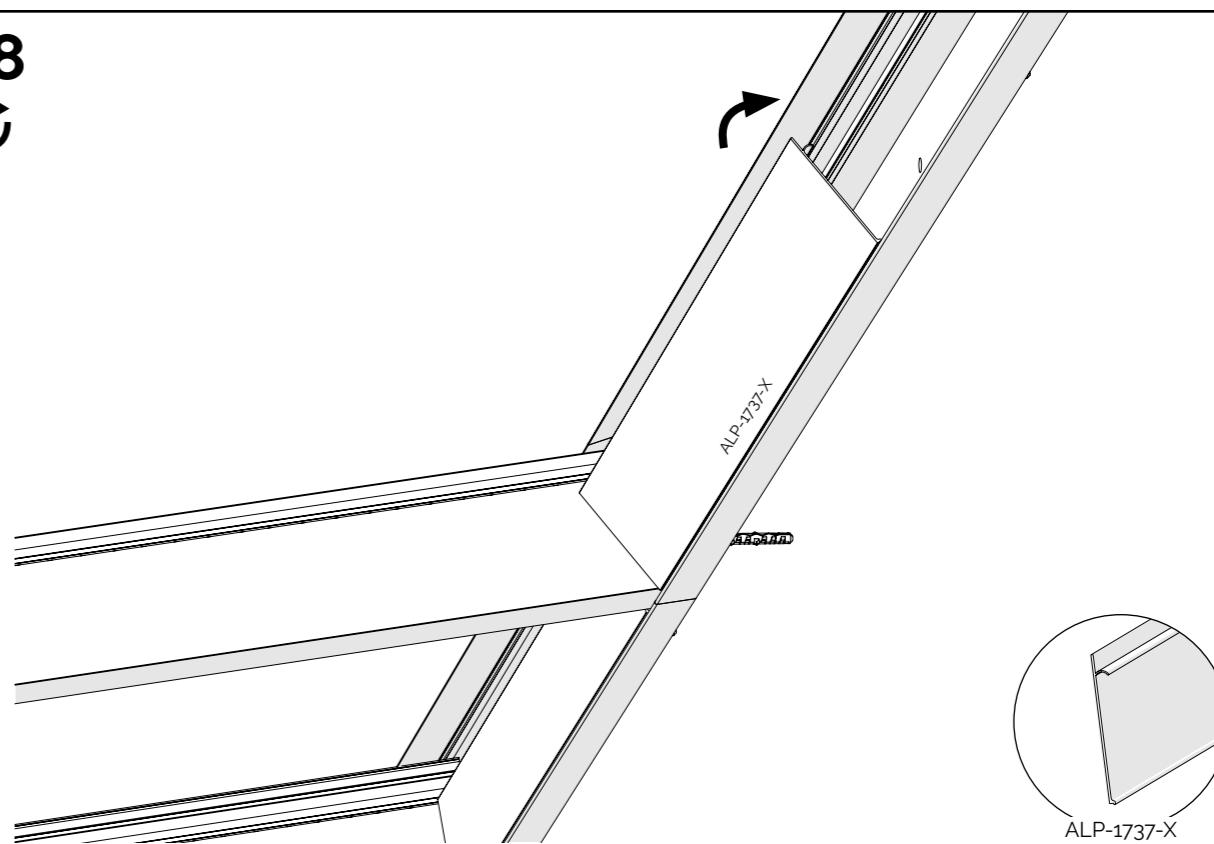


CLICK!

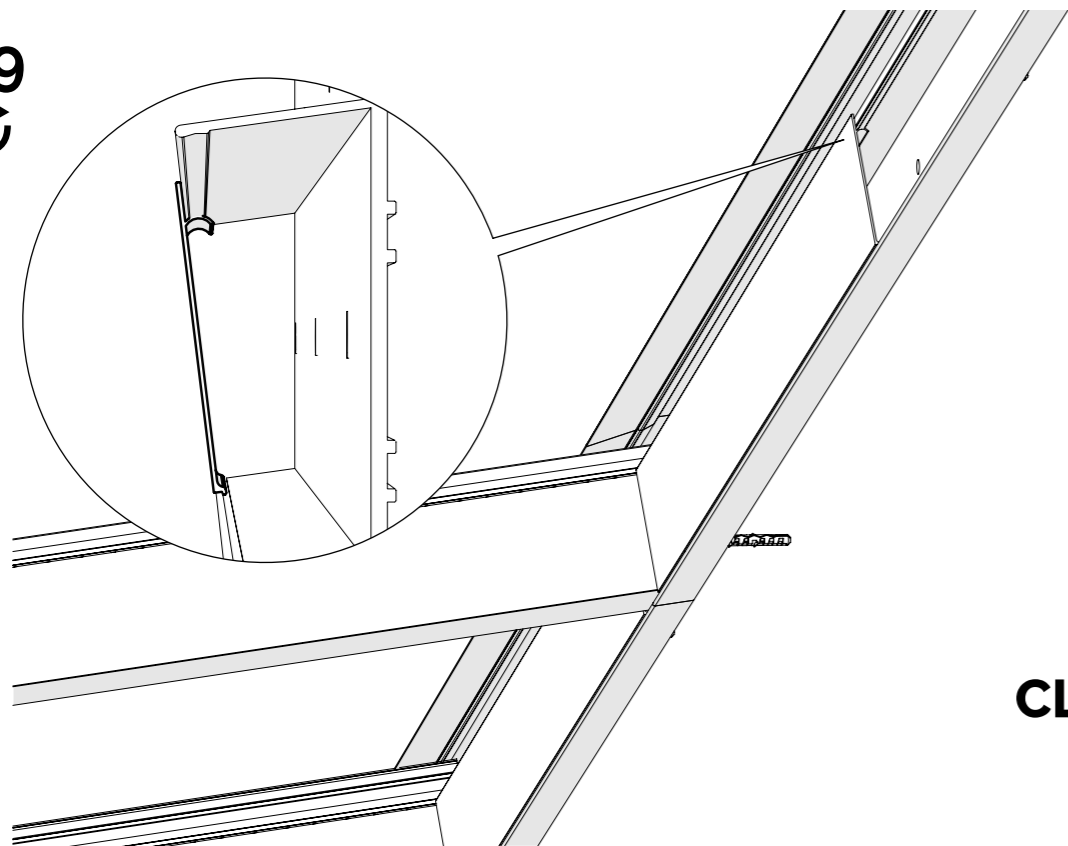
146



148

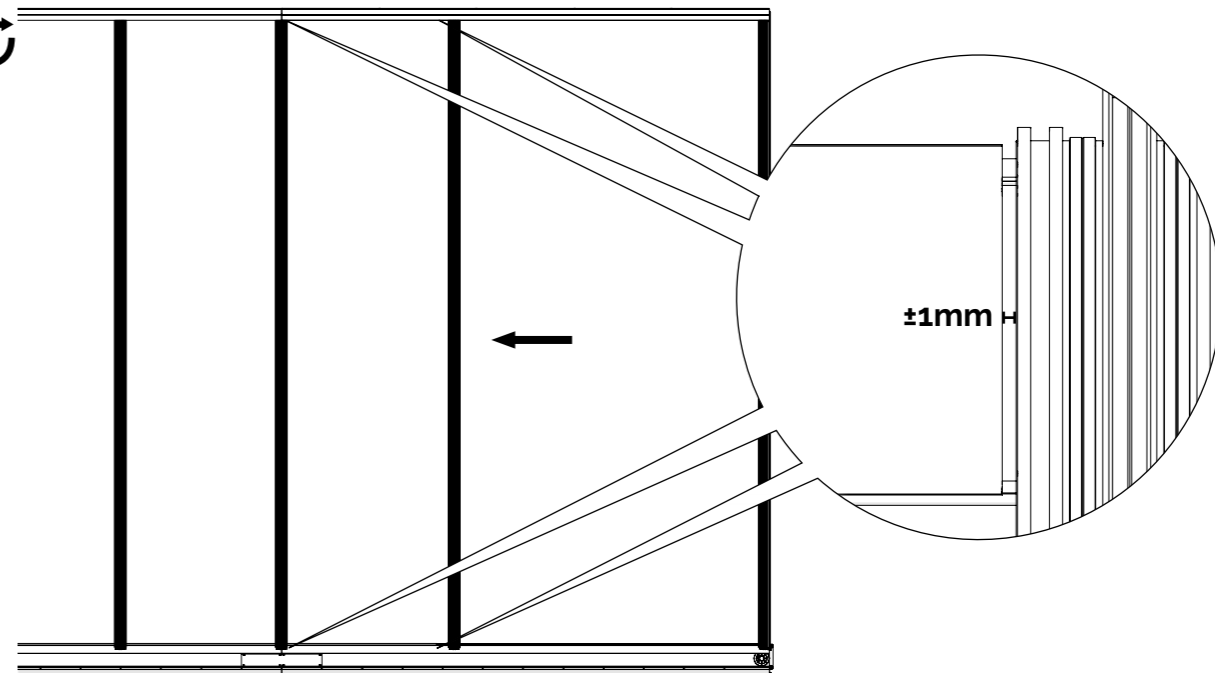


149
↻

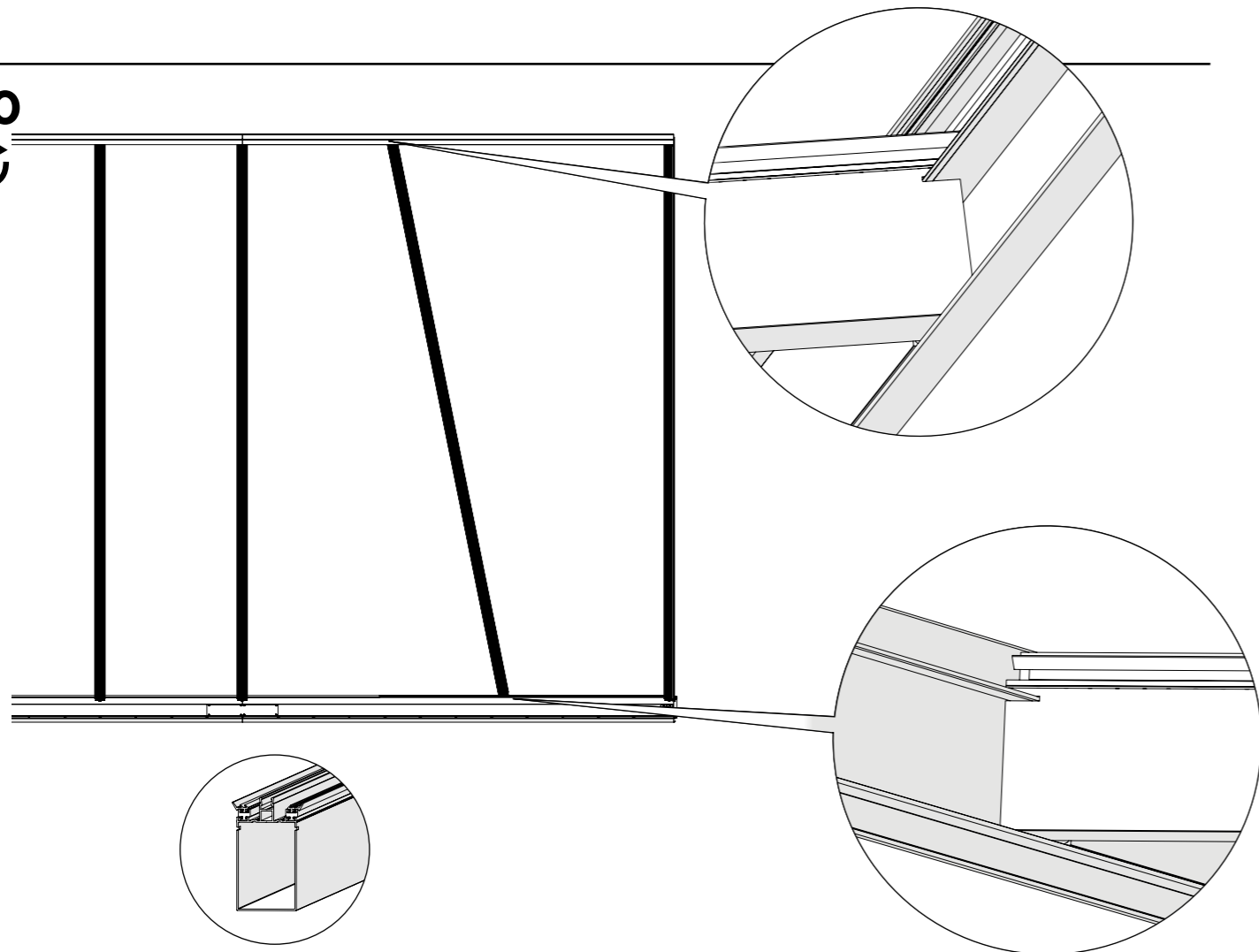


CLICK!

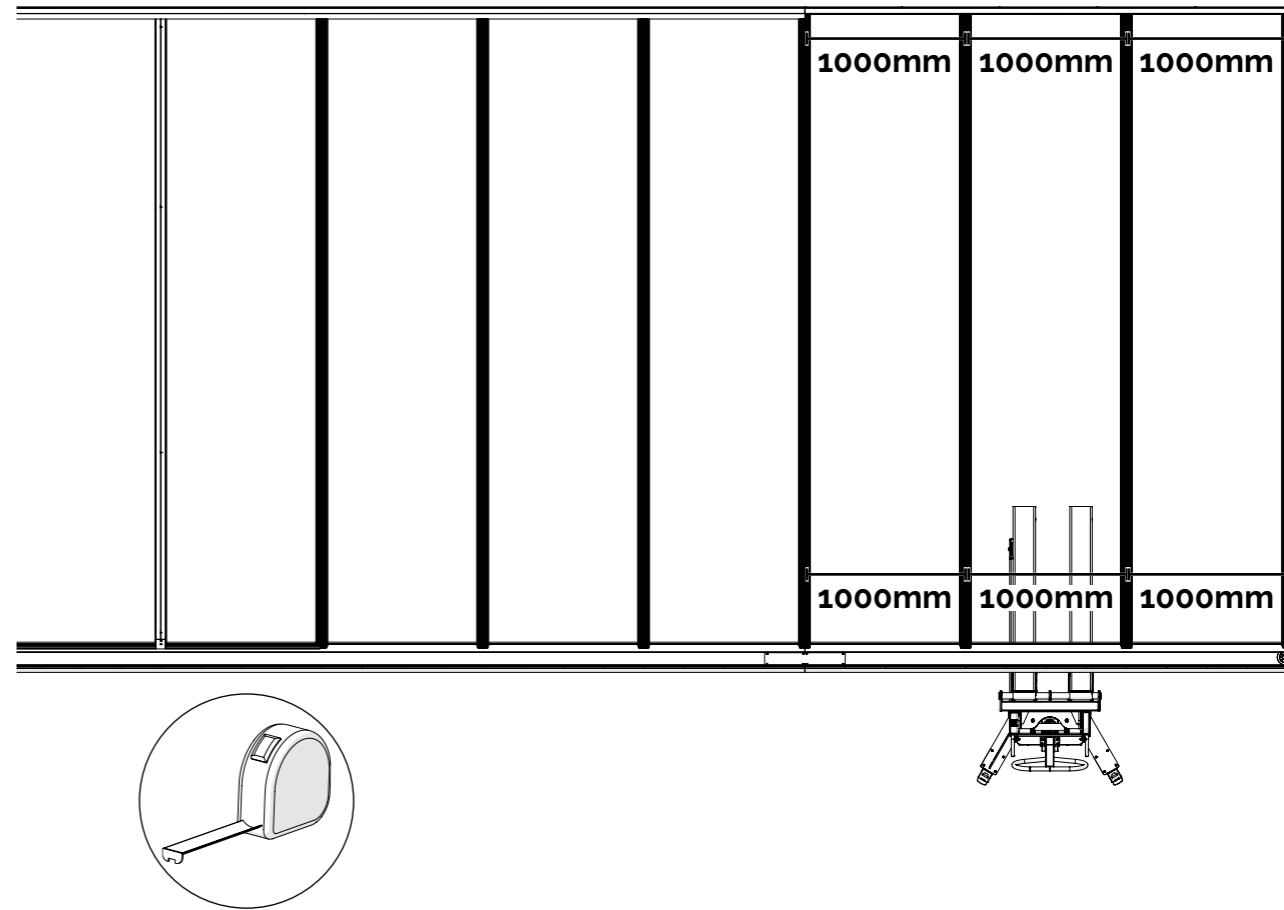
151
↻



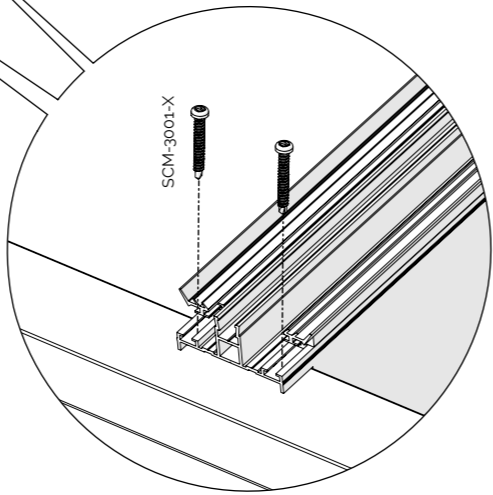
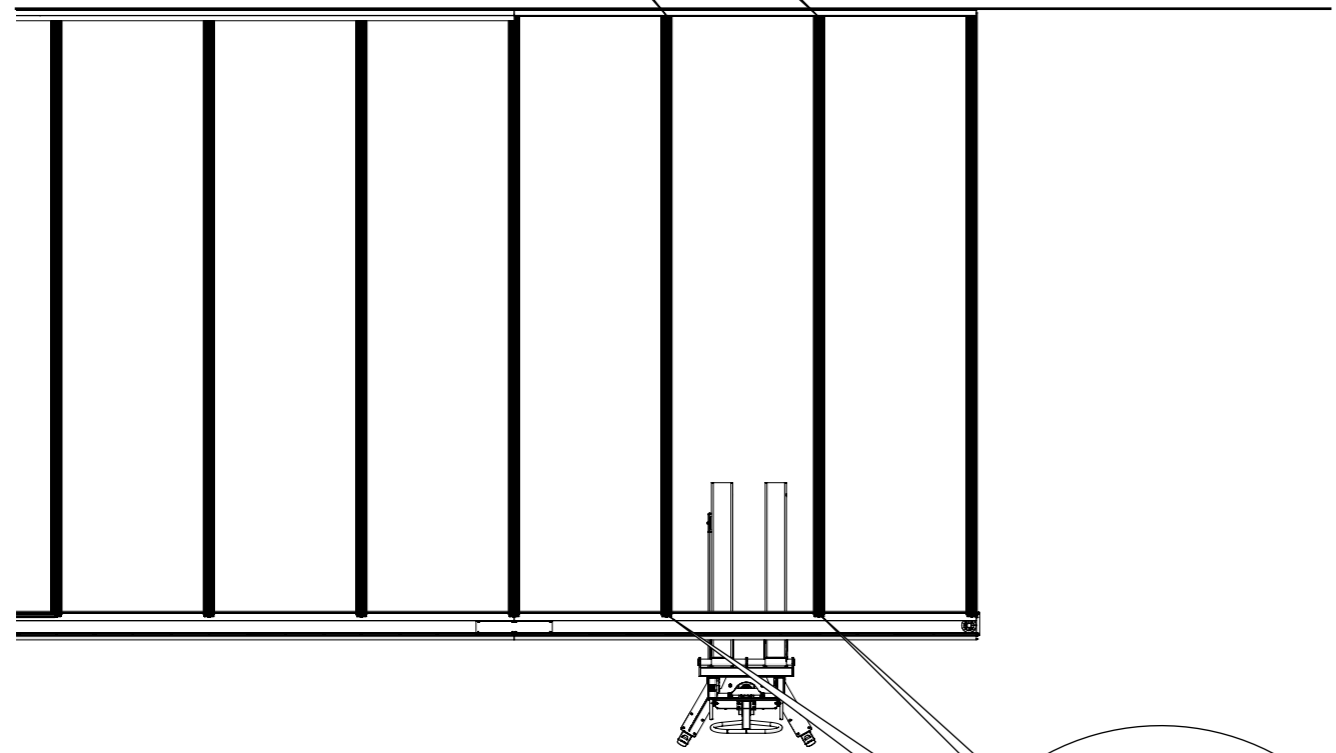
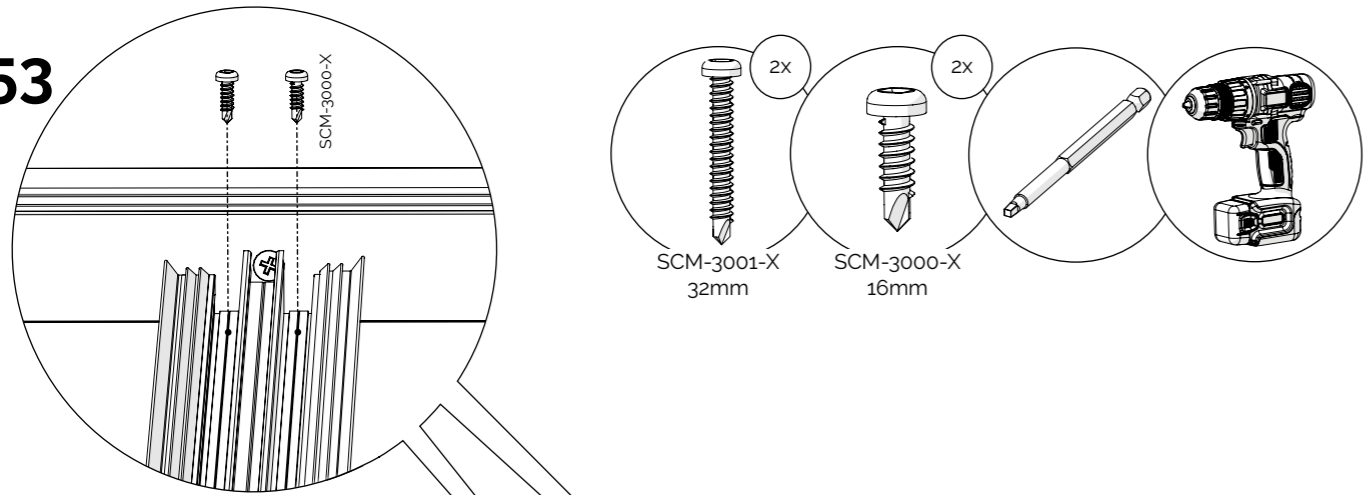
150
↻



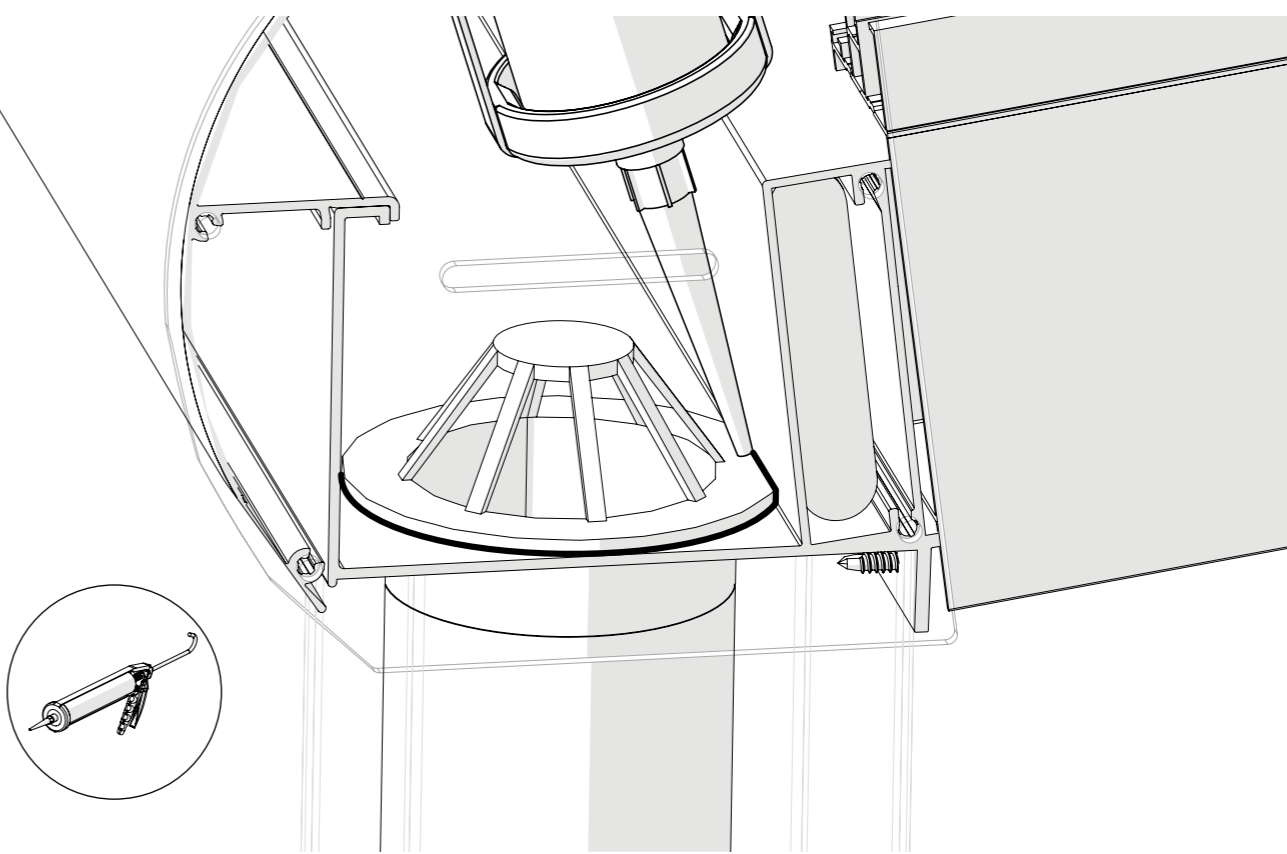
152



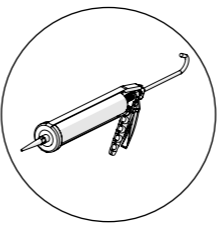
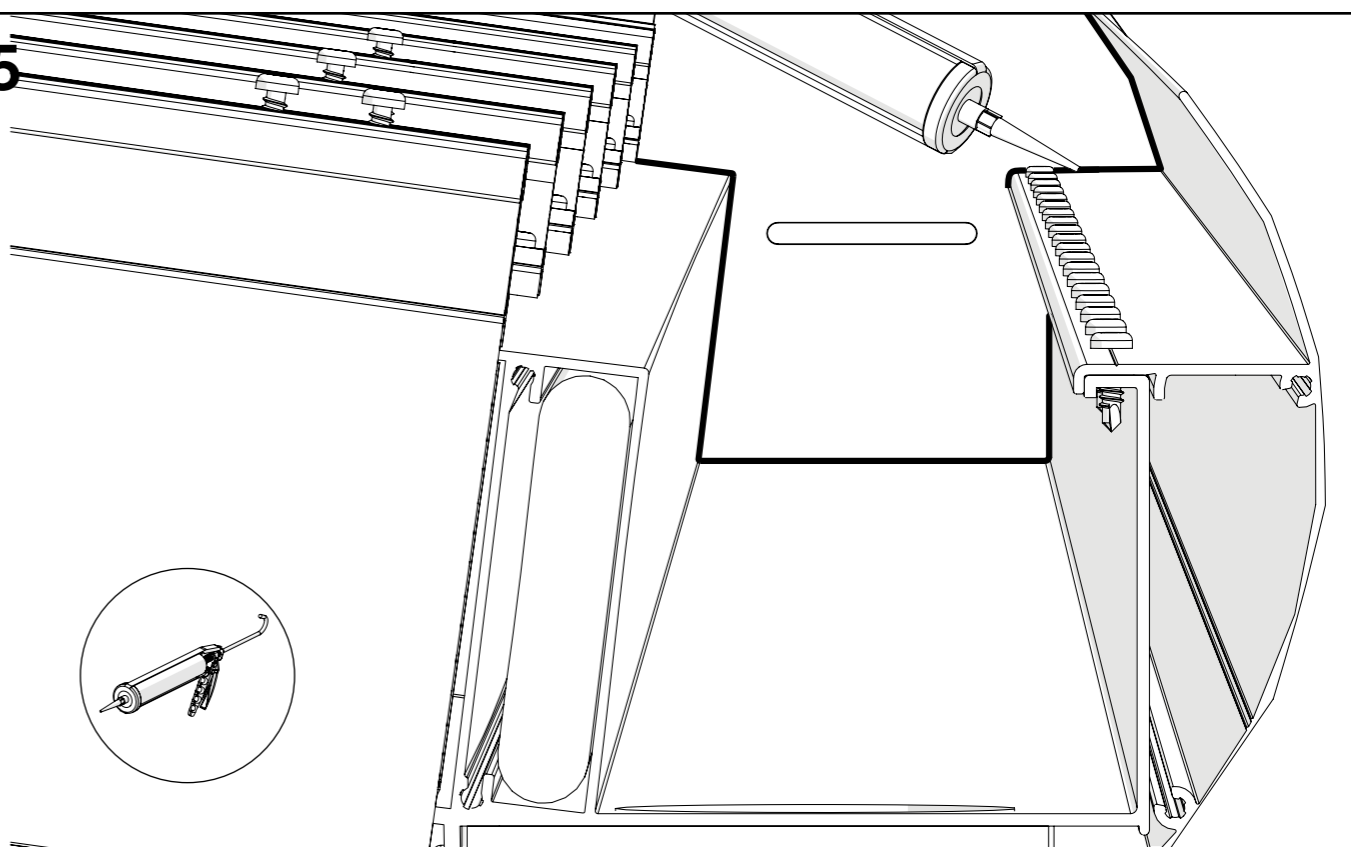
153

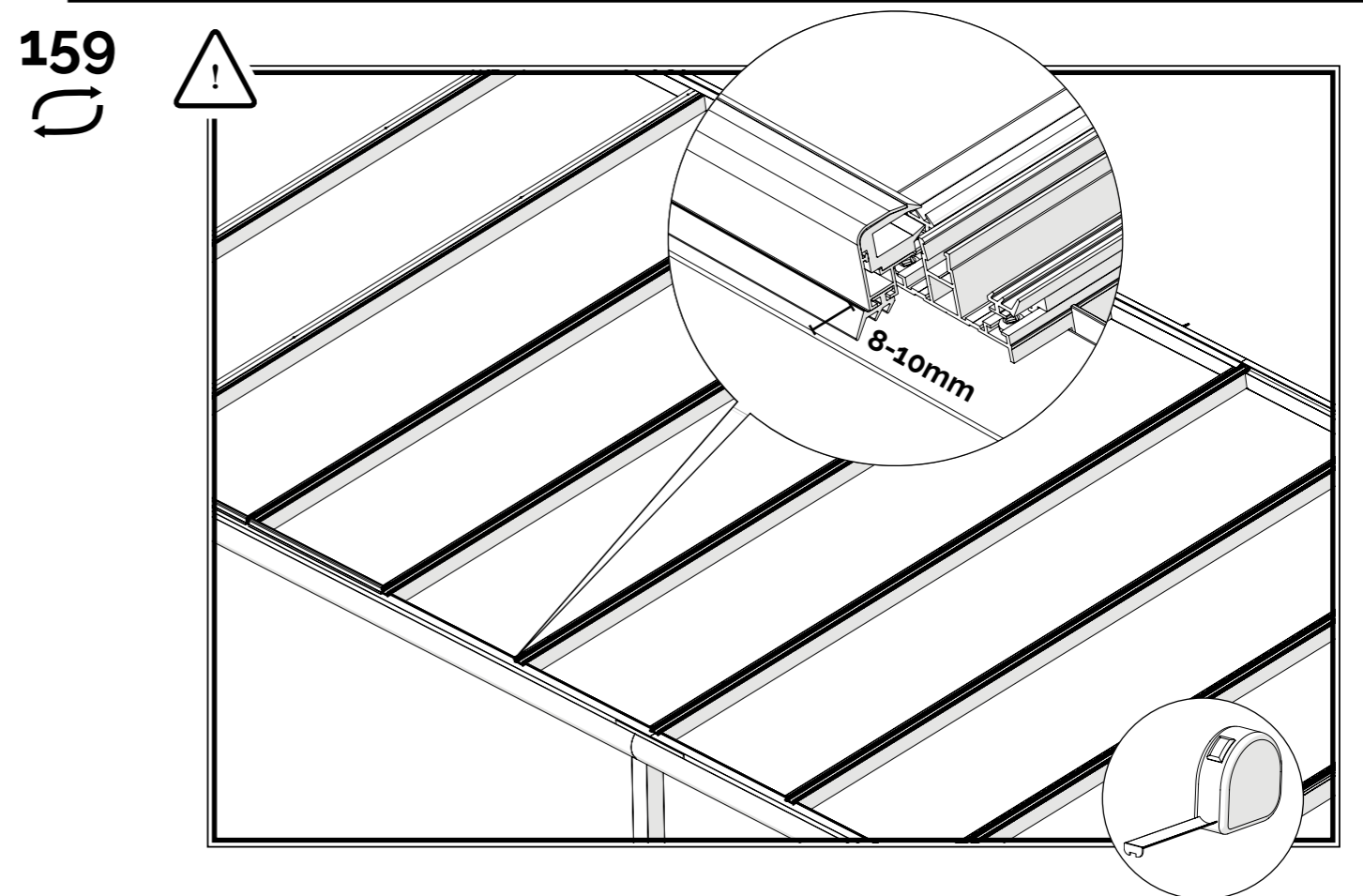
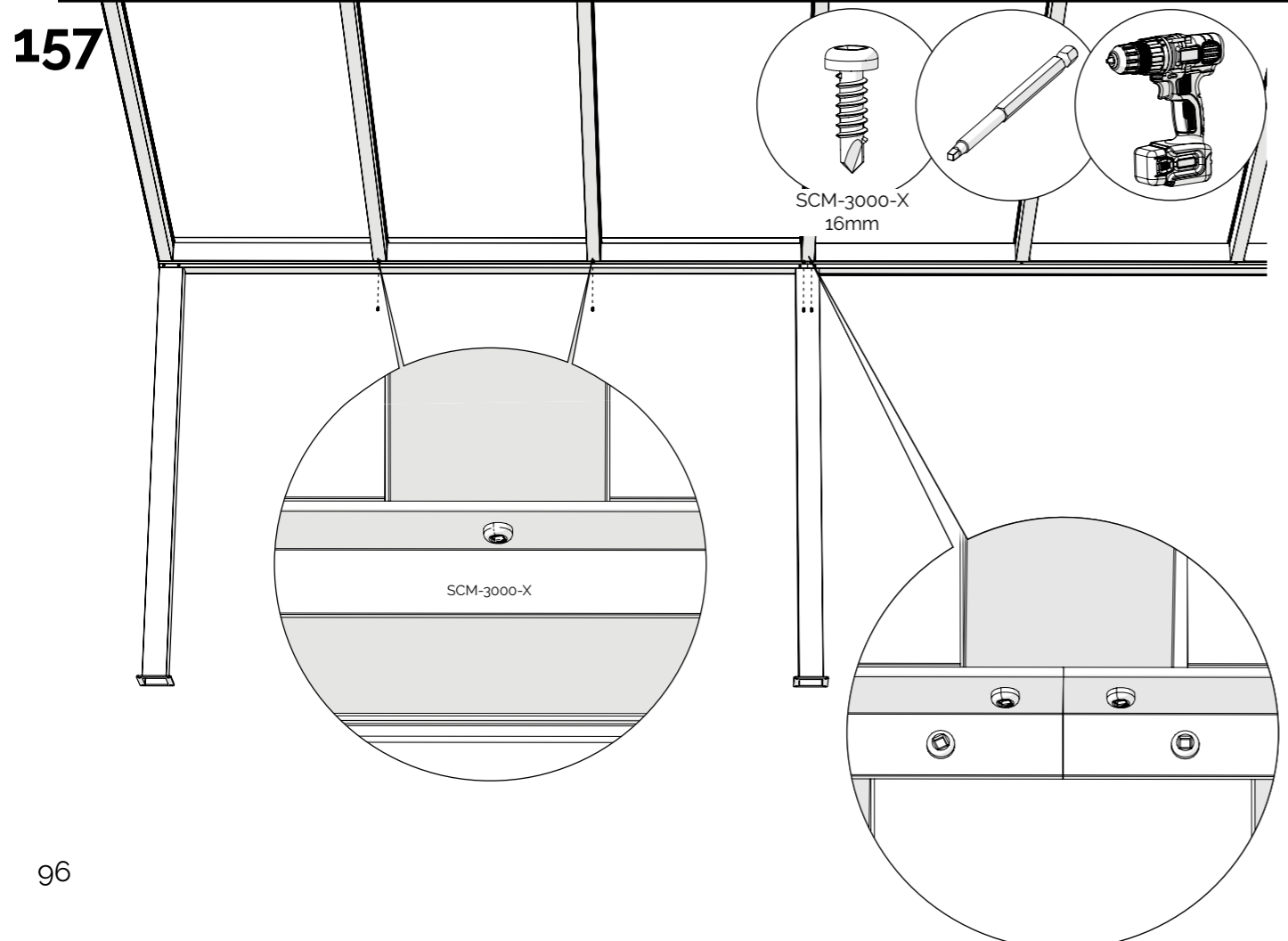
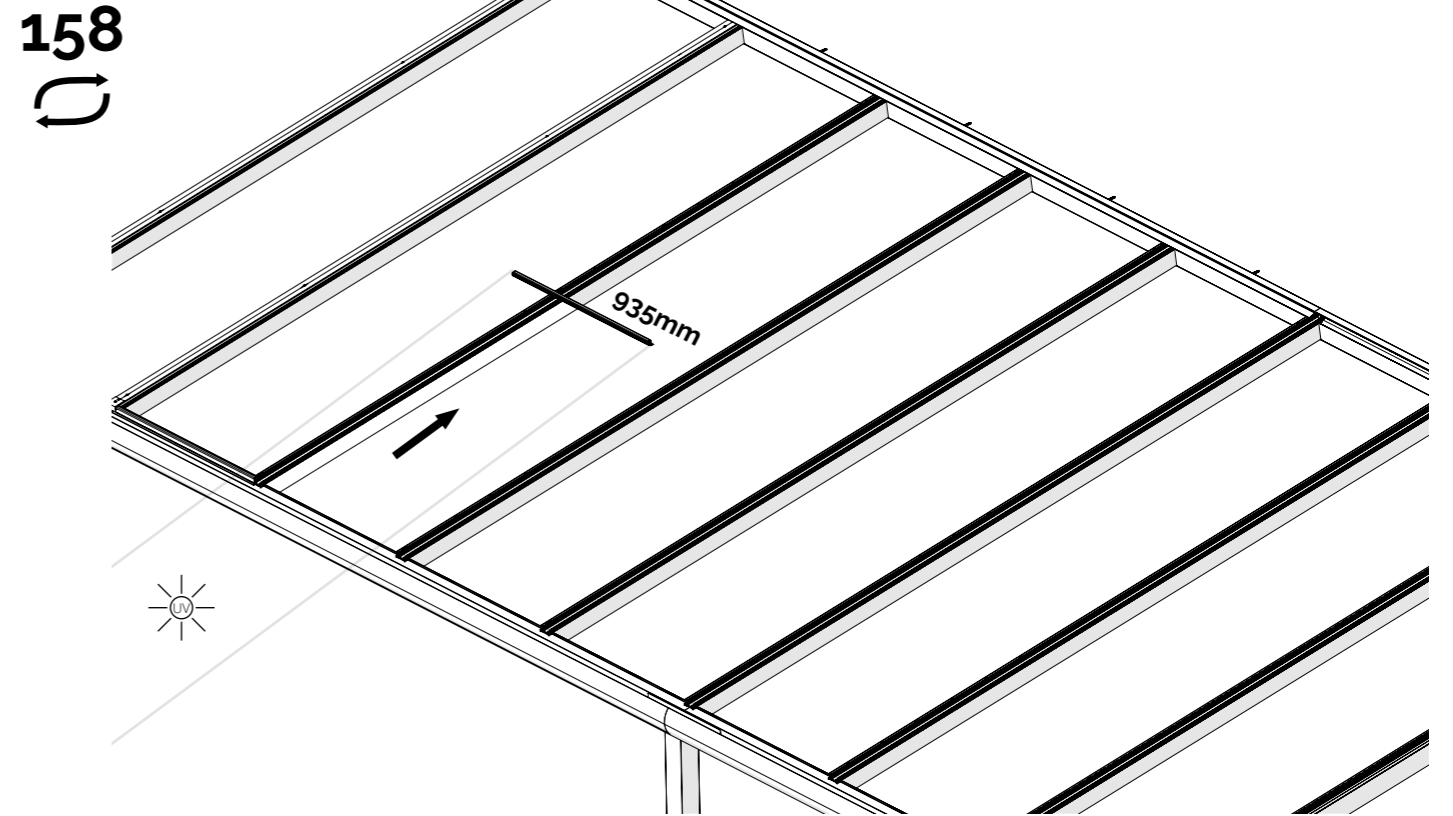
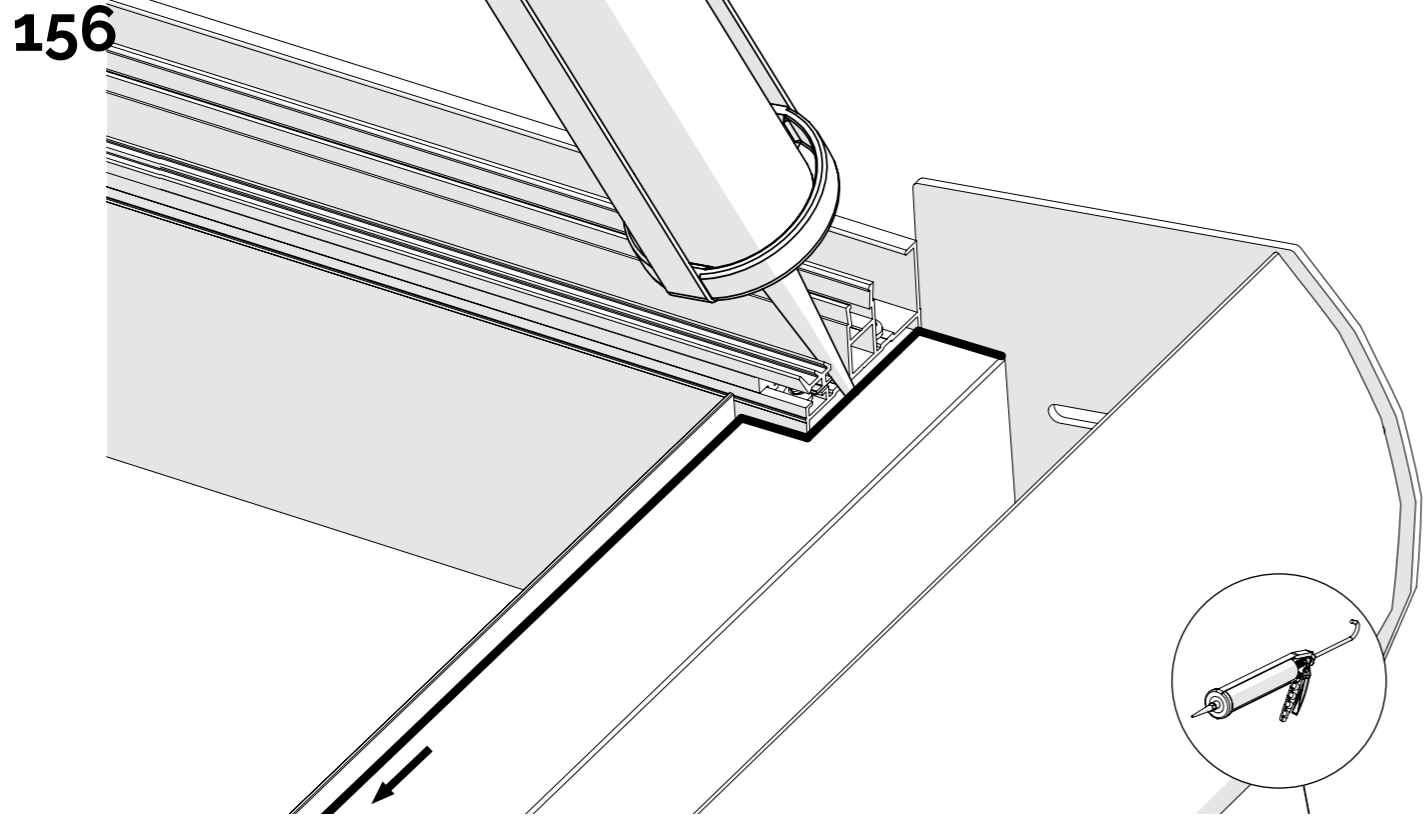


154

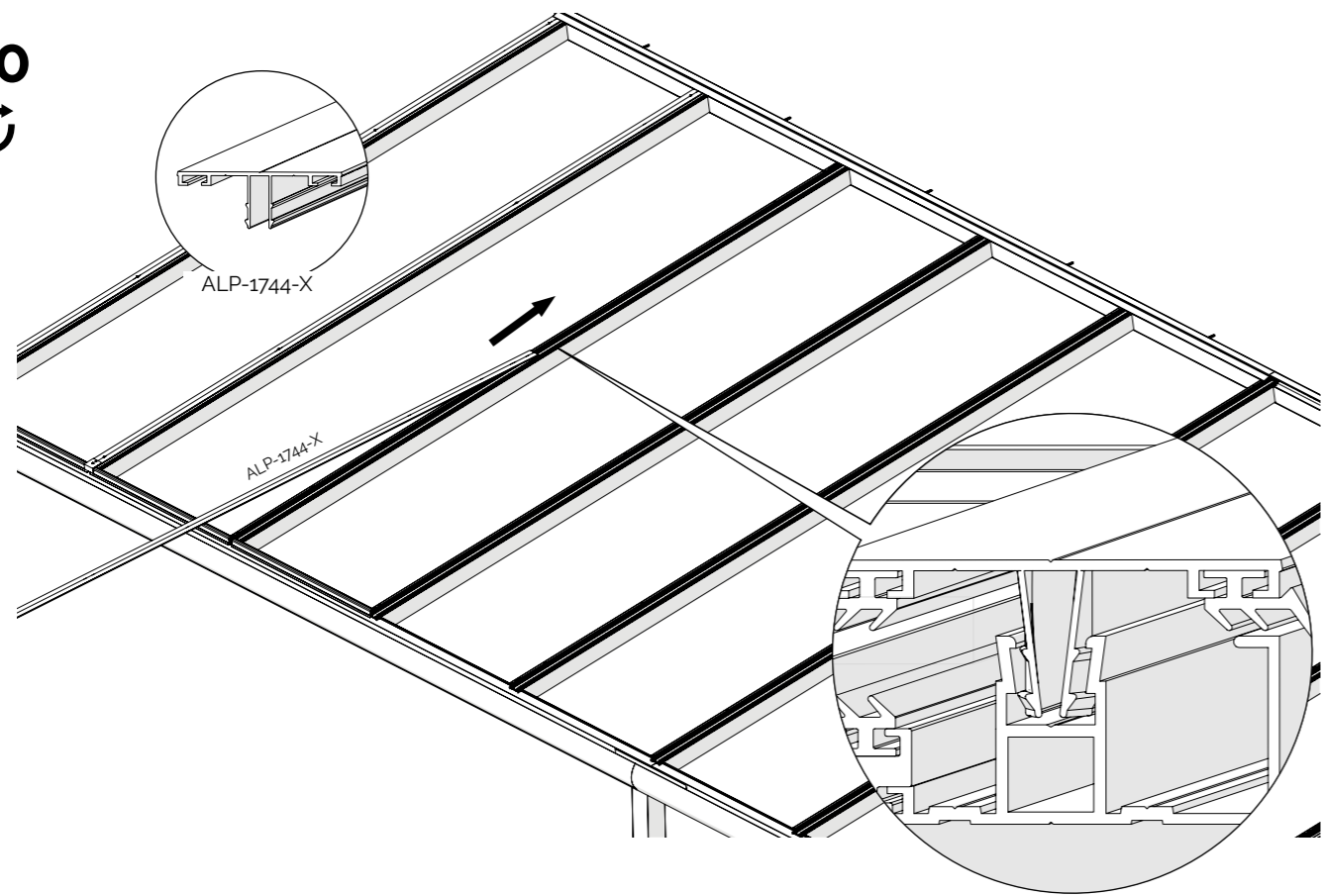


155

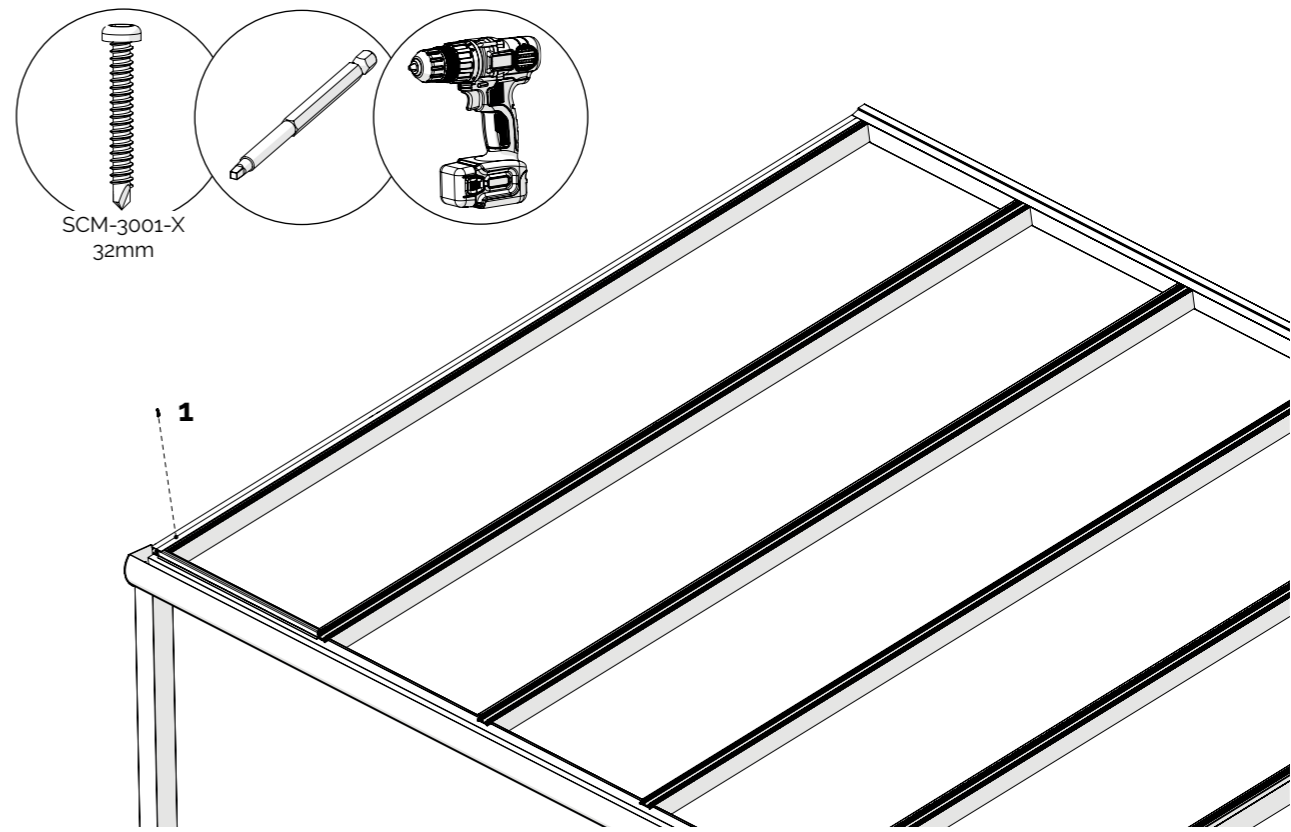




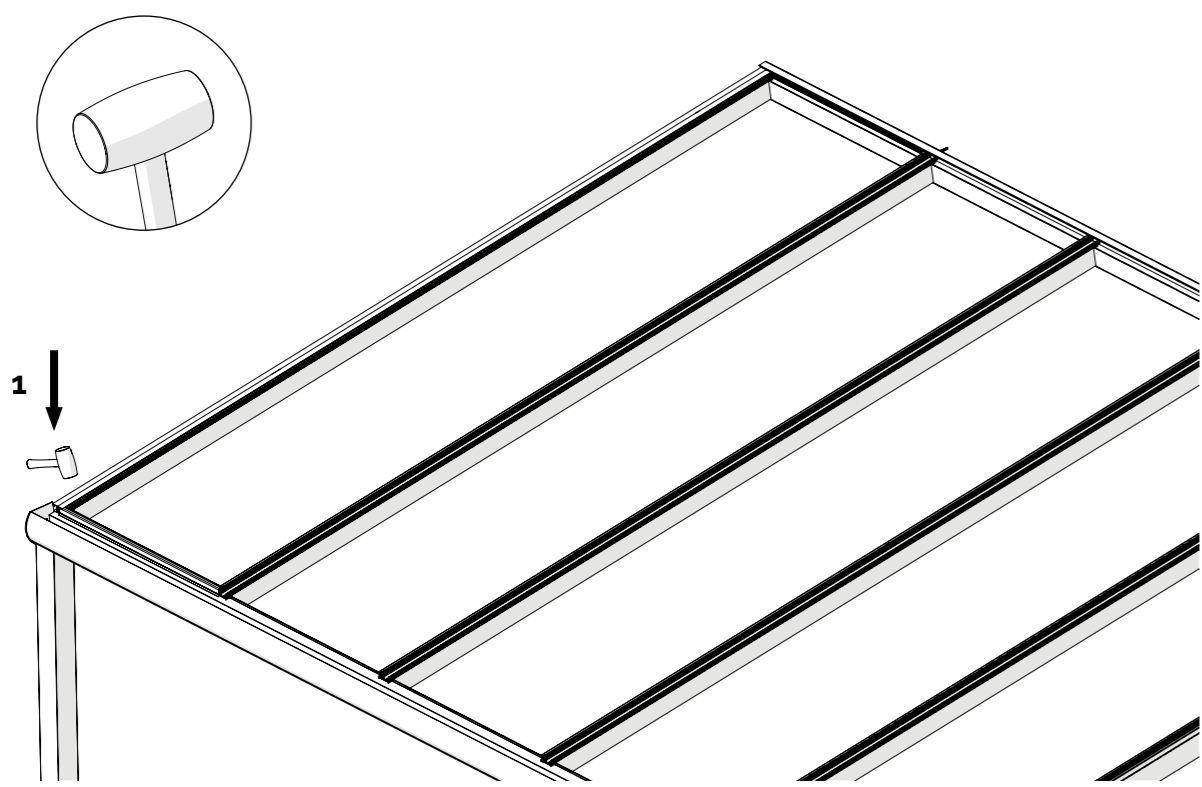
160



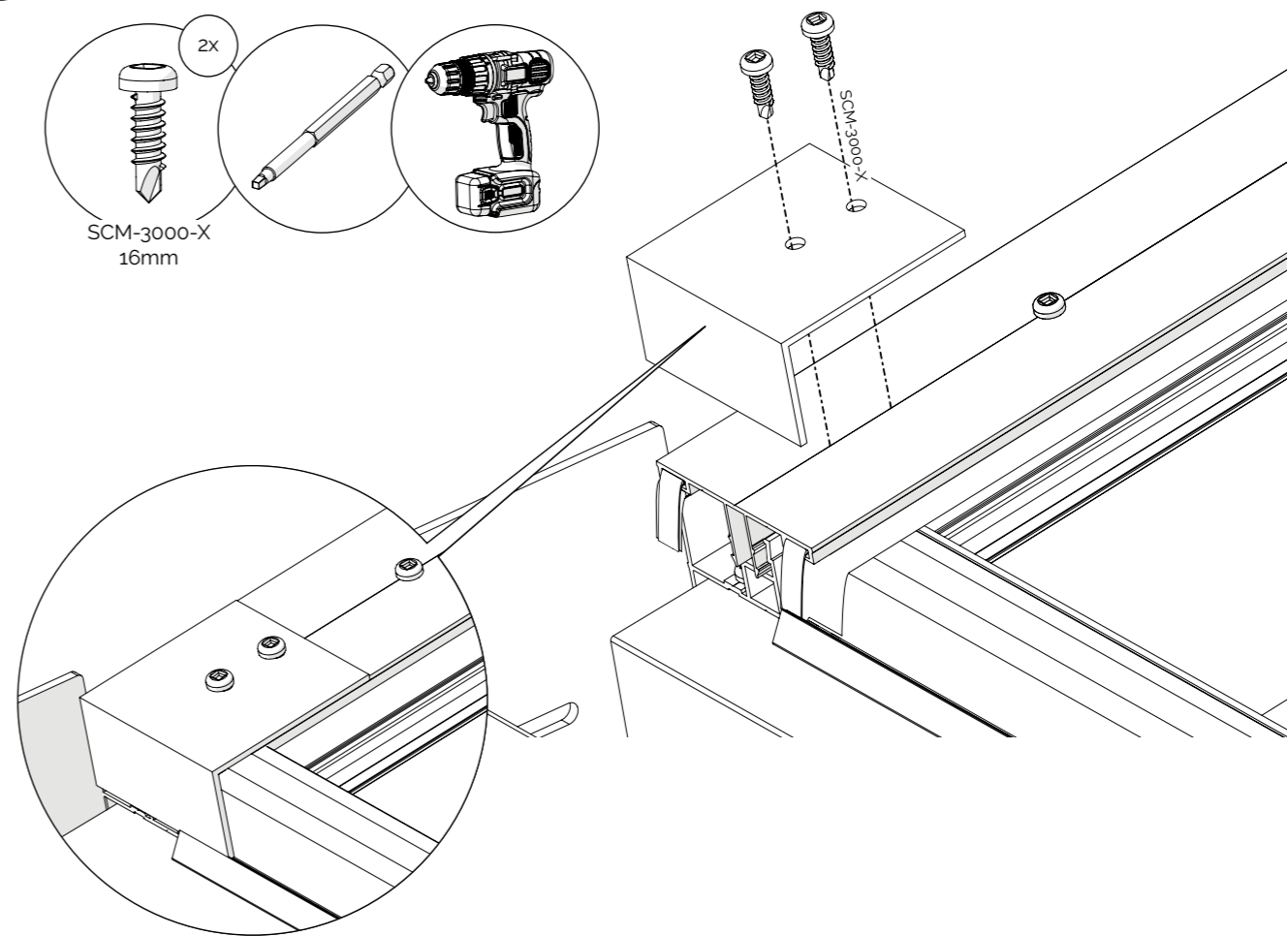
162



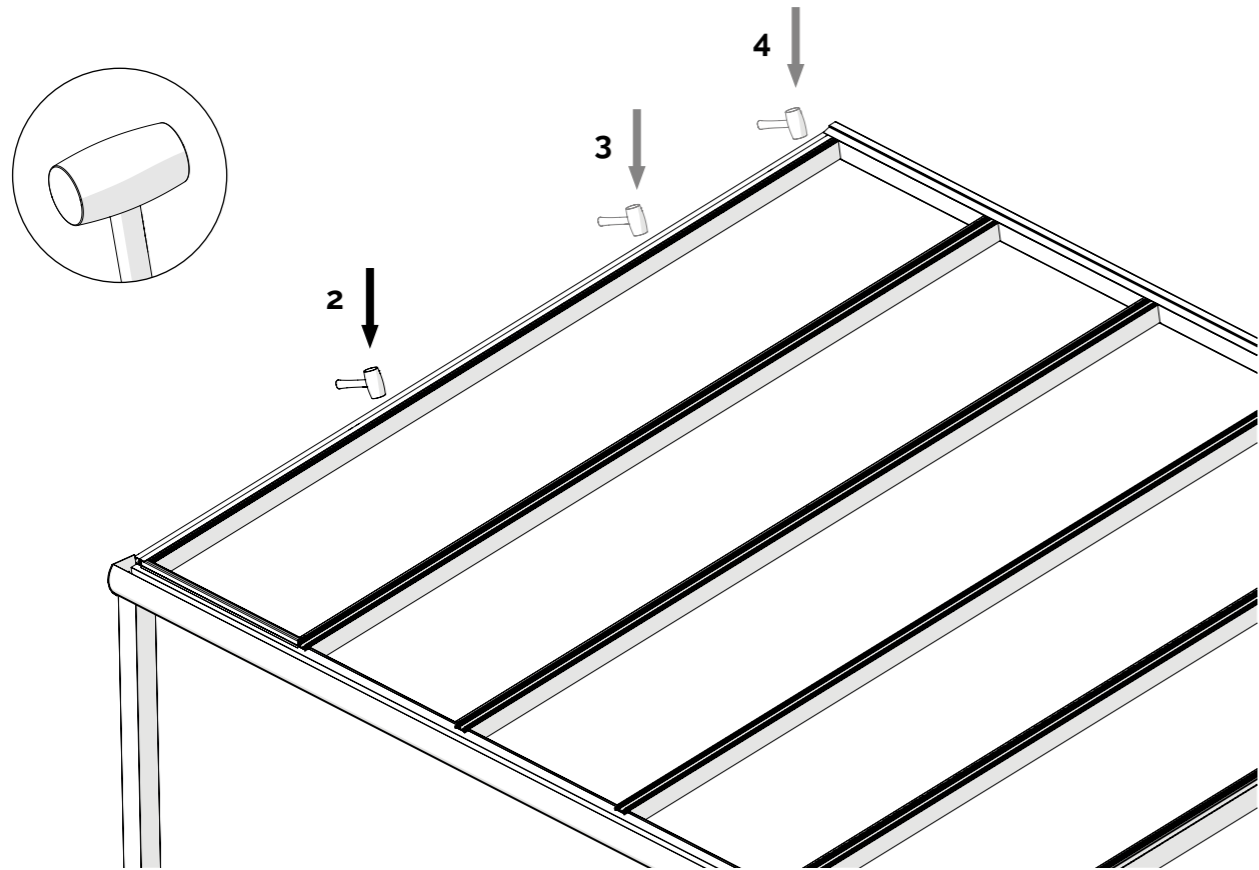
161



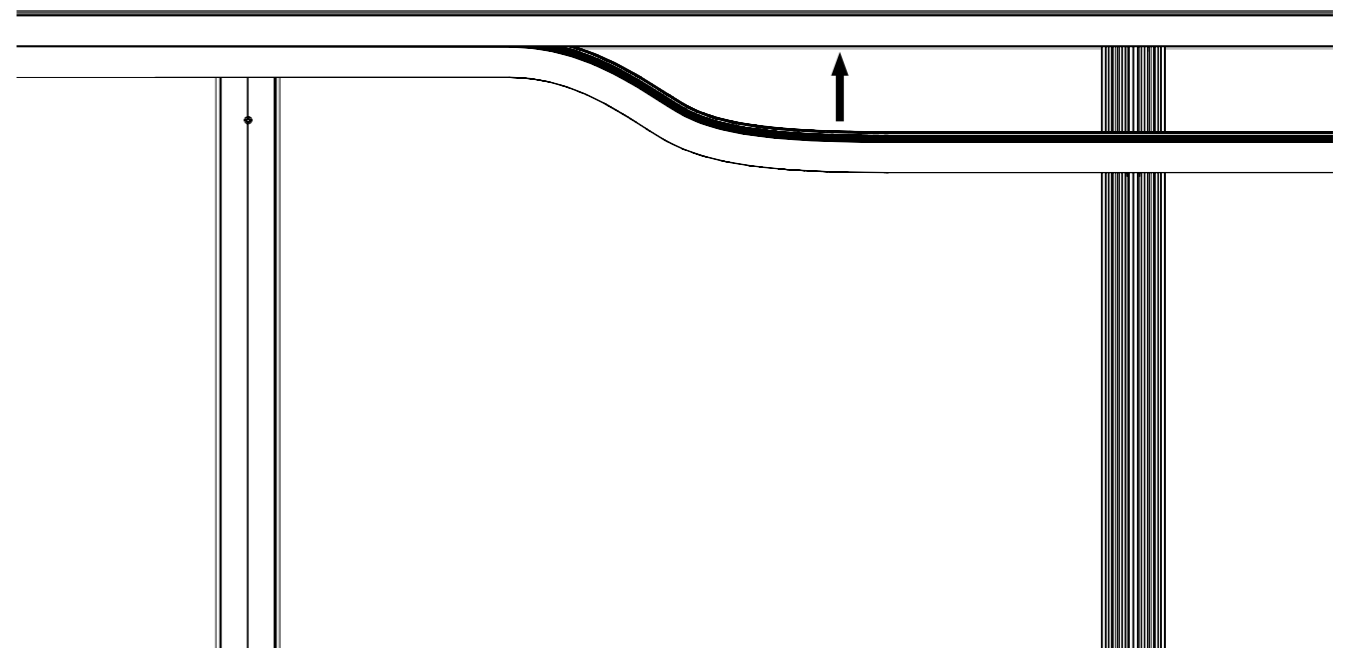
163



164
↻

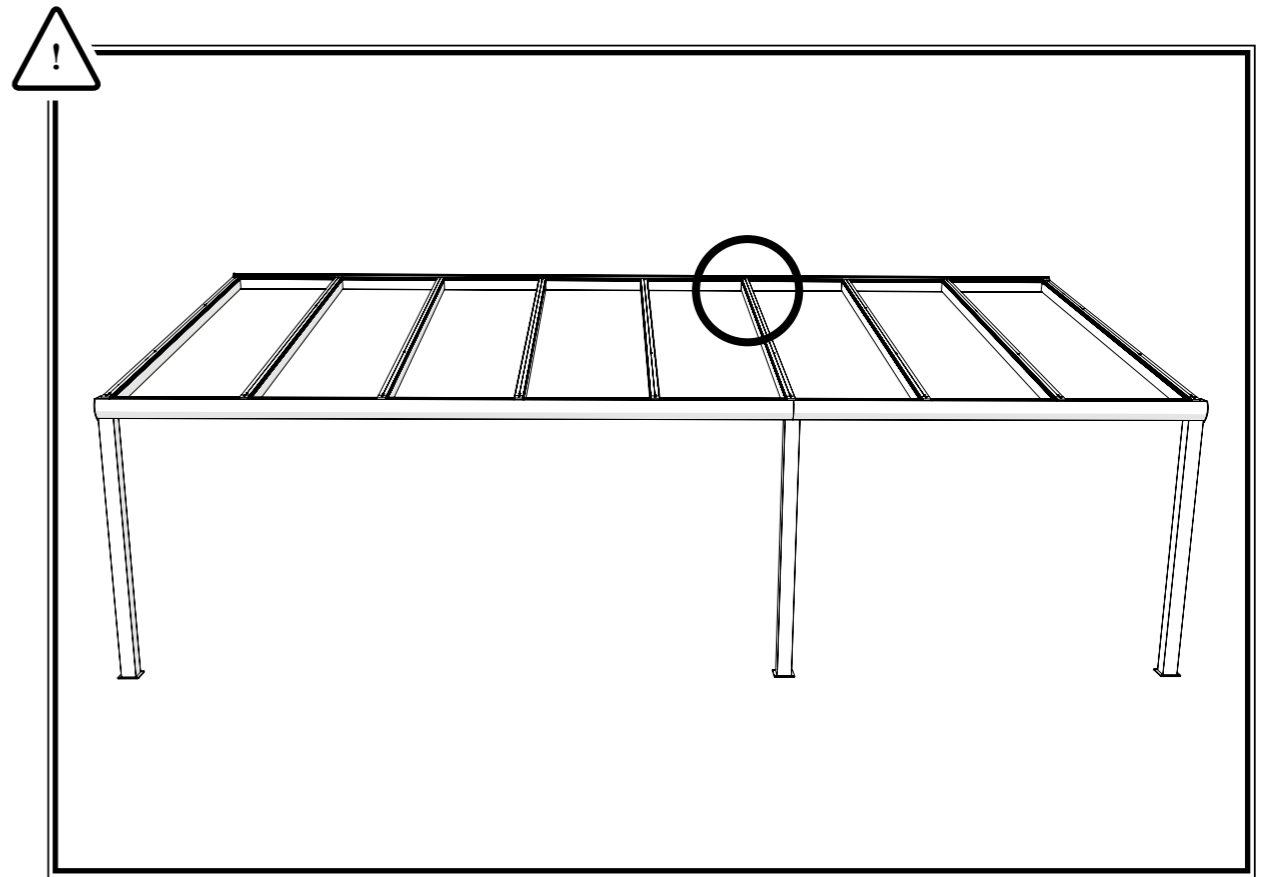
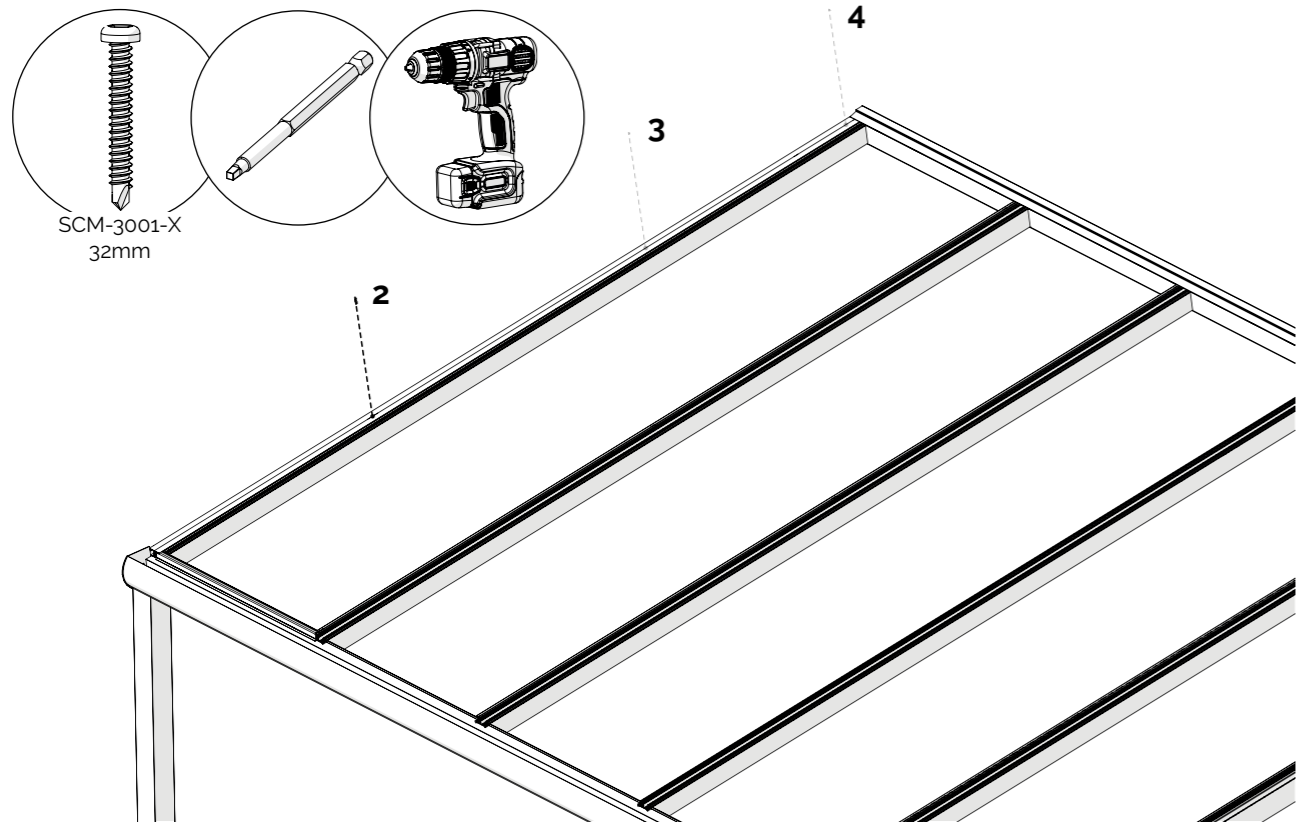


166



⚠️ ↻ Repeat steps 158-166 for rest of roof plates

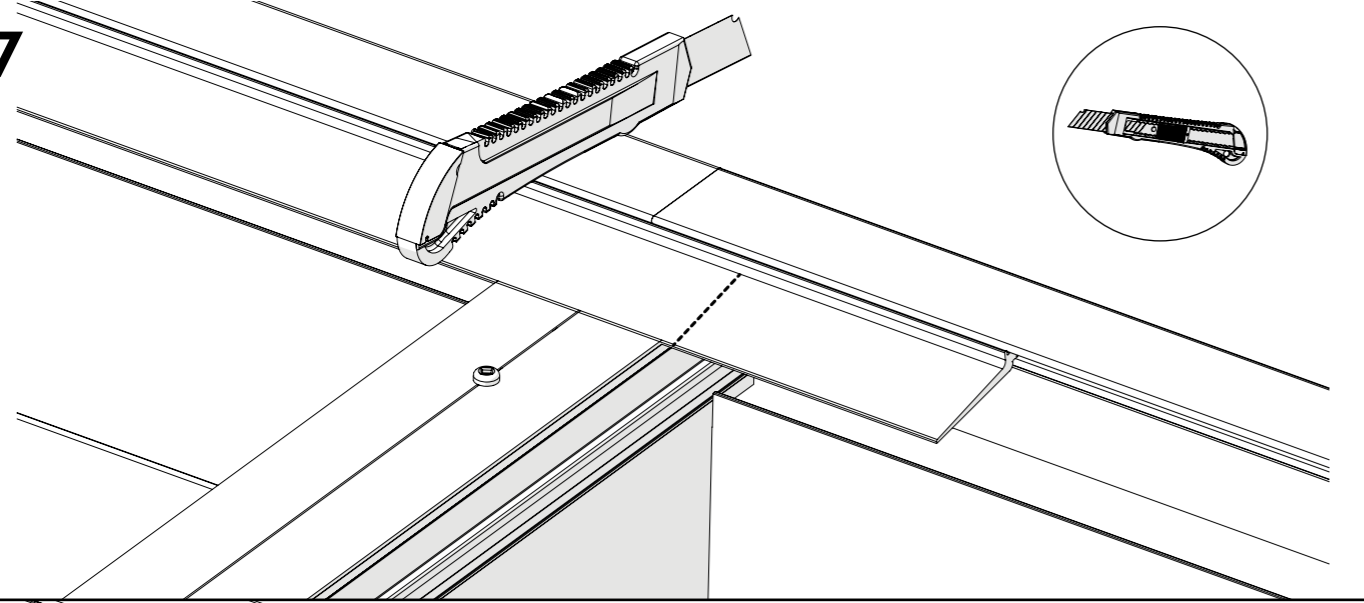
165
↻



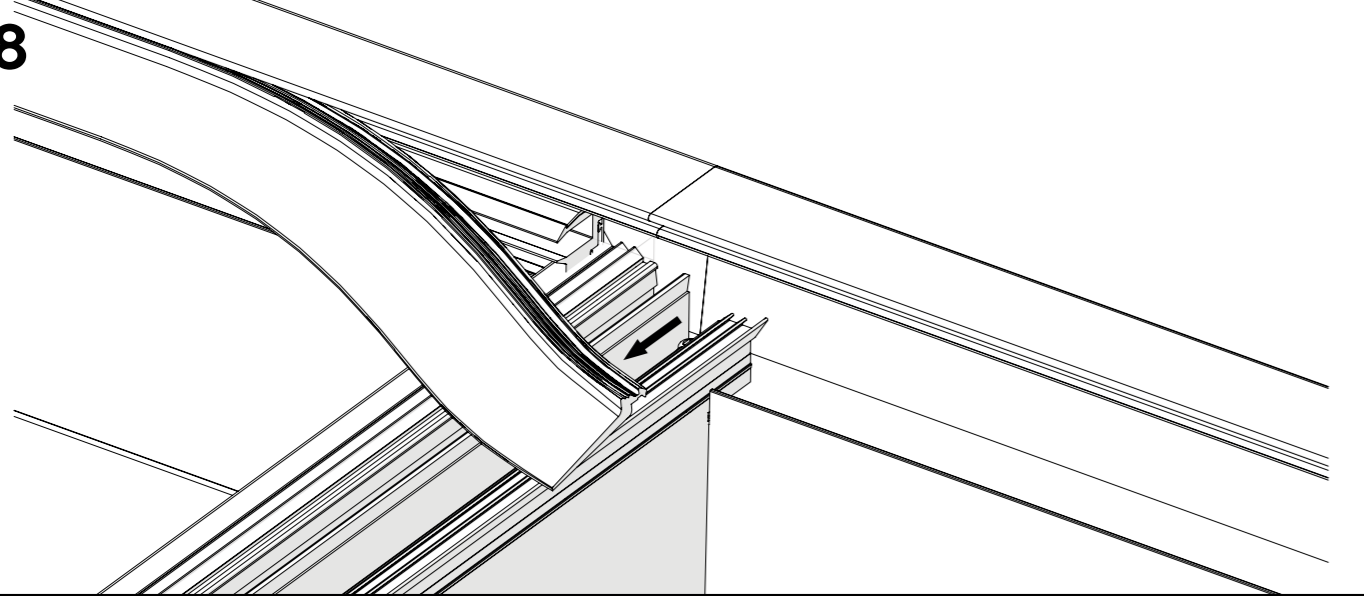


Scan for video

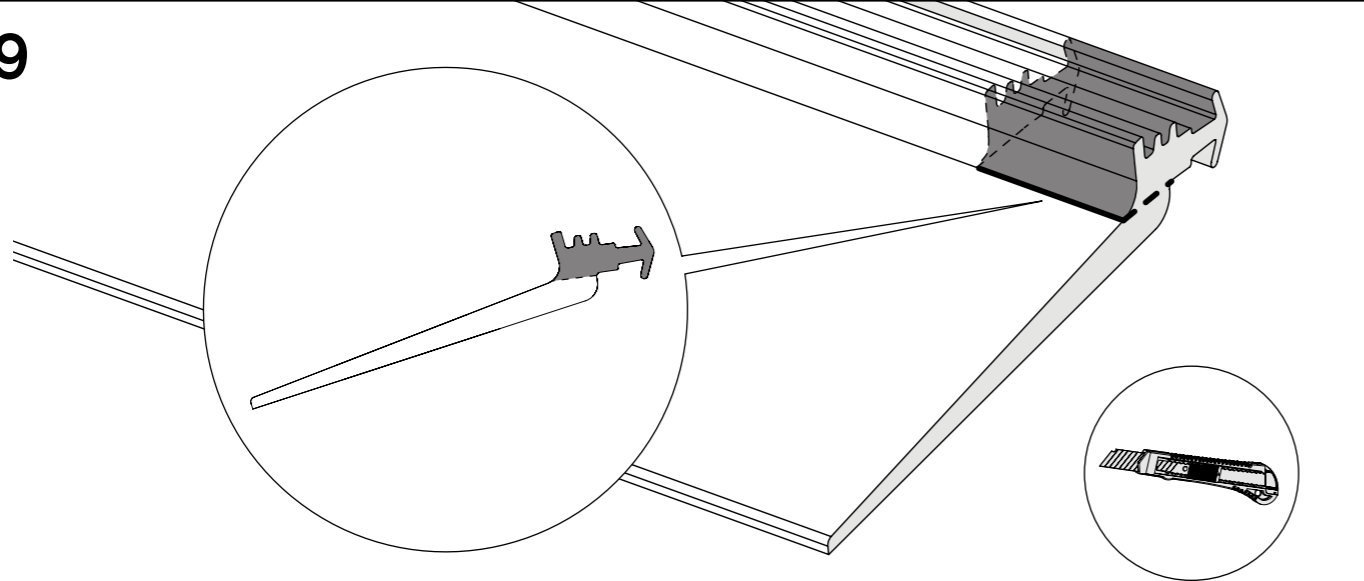
167



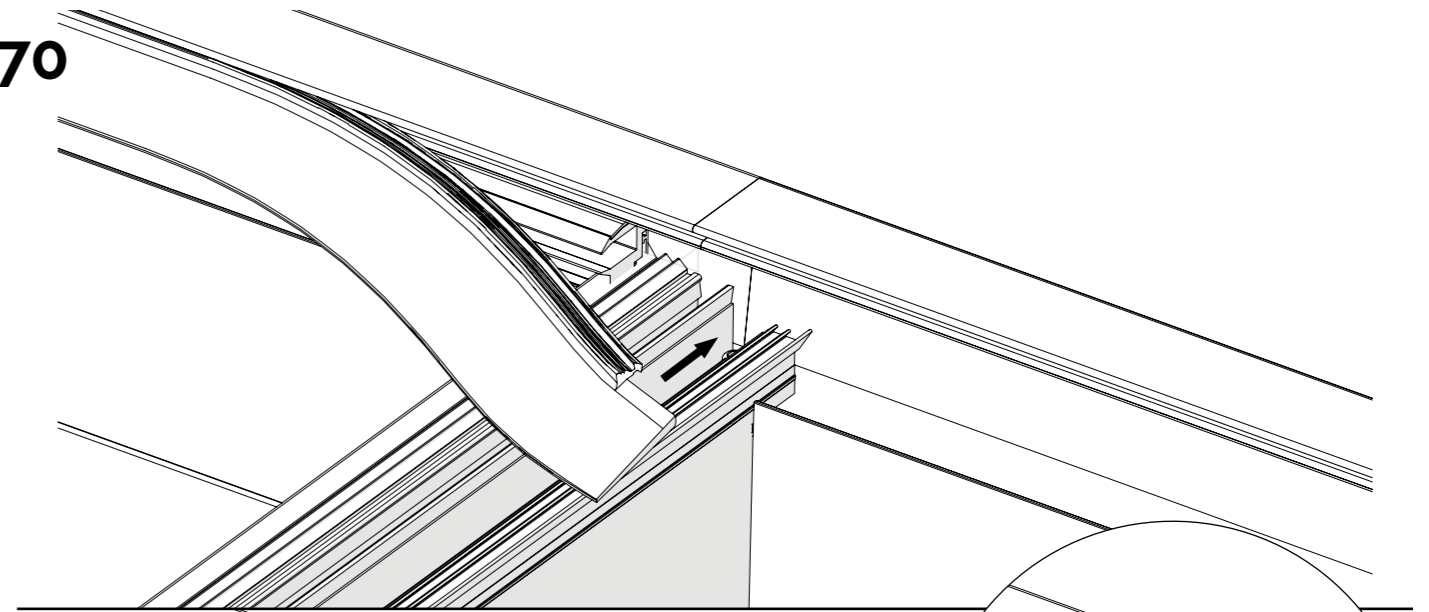
168



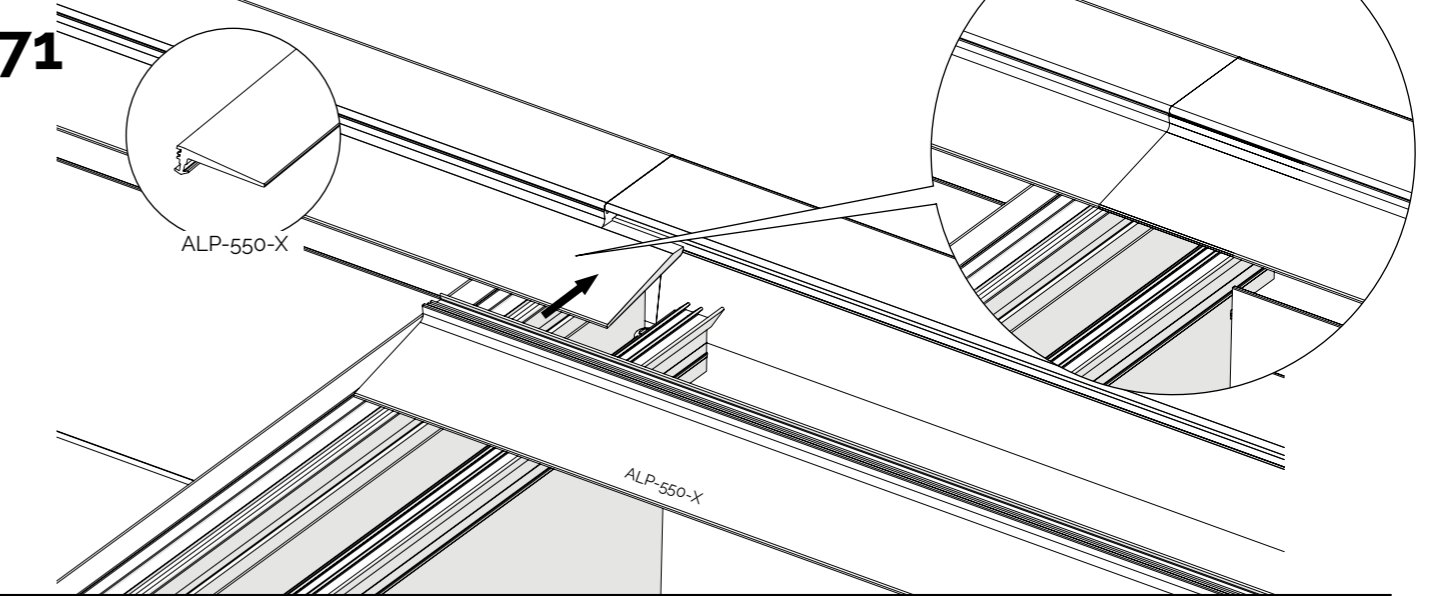
169



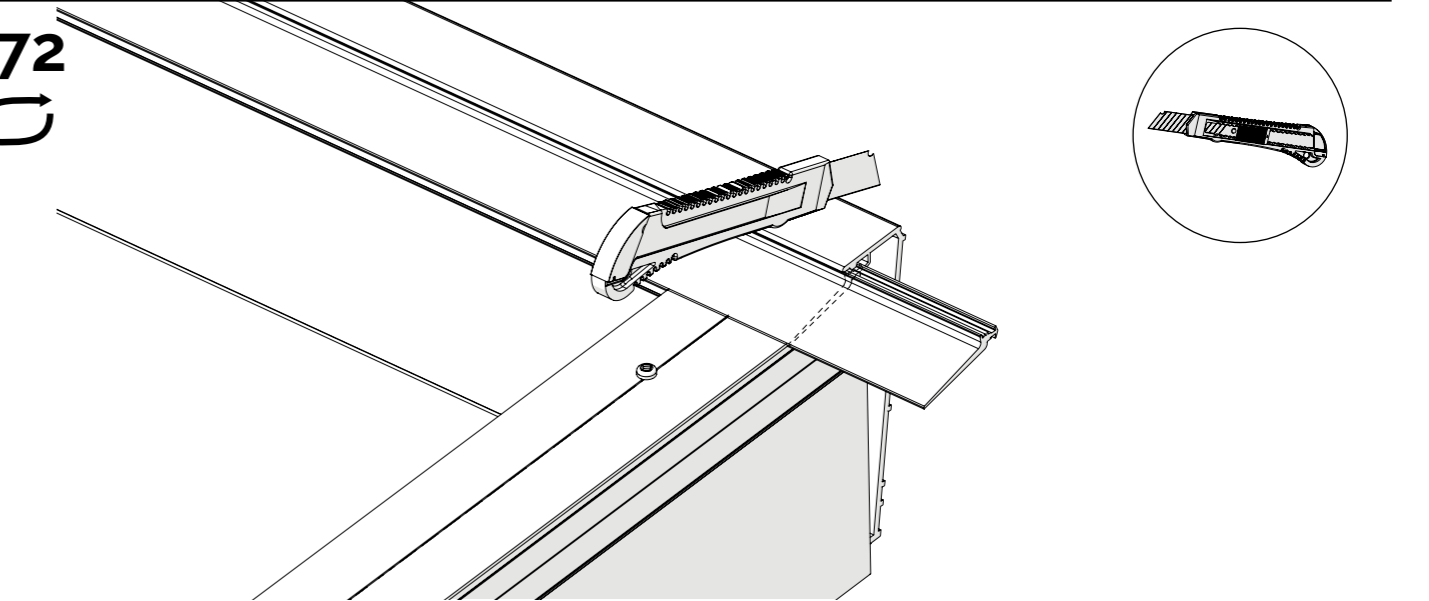
170



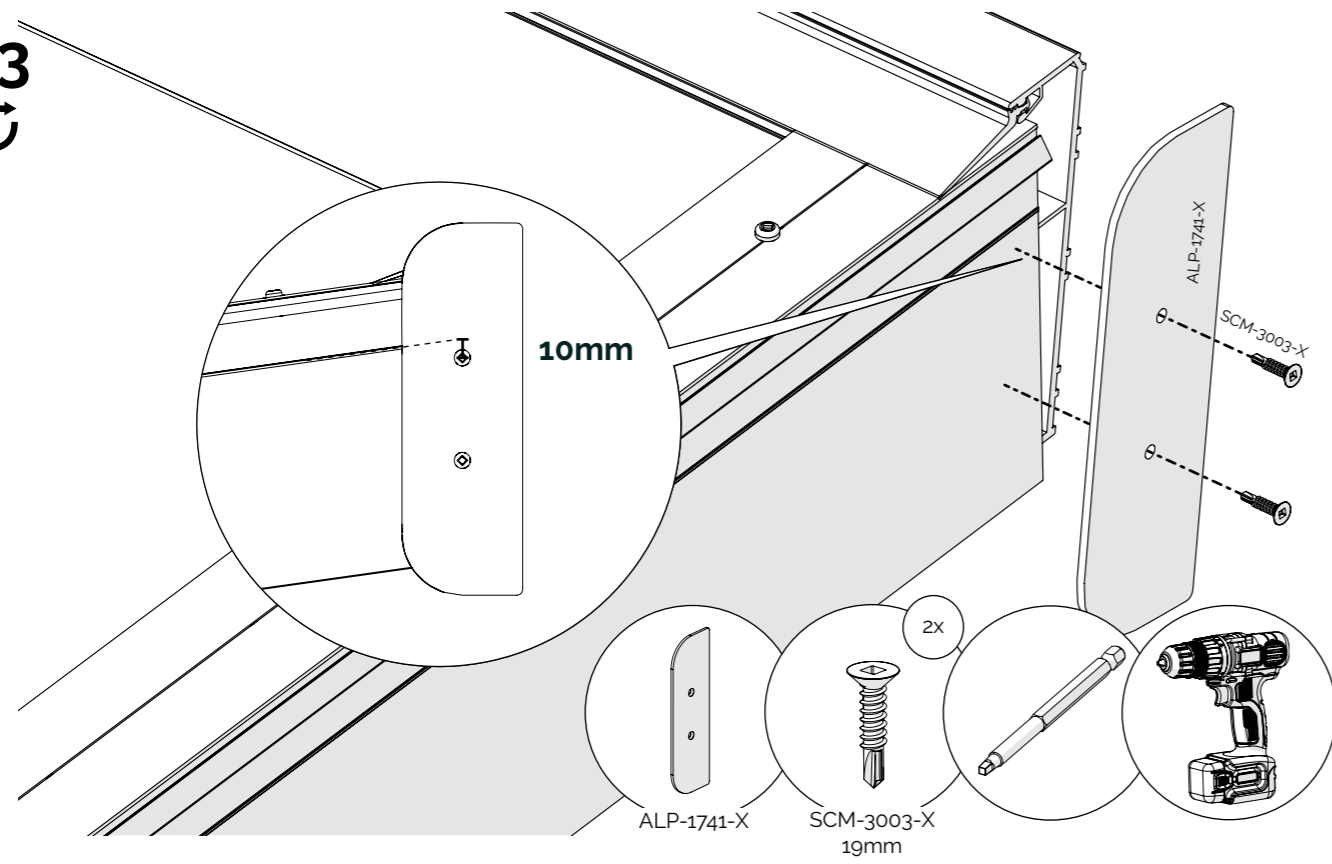
171



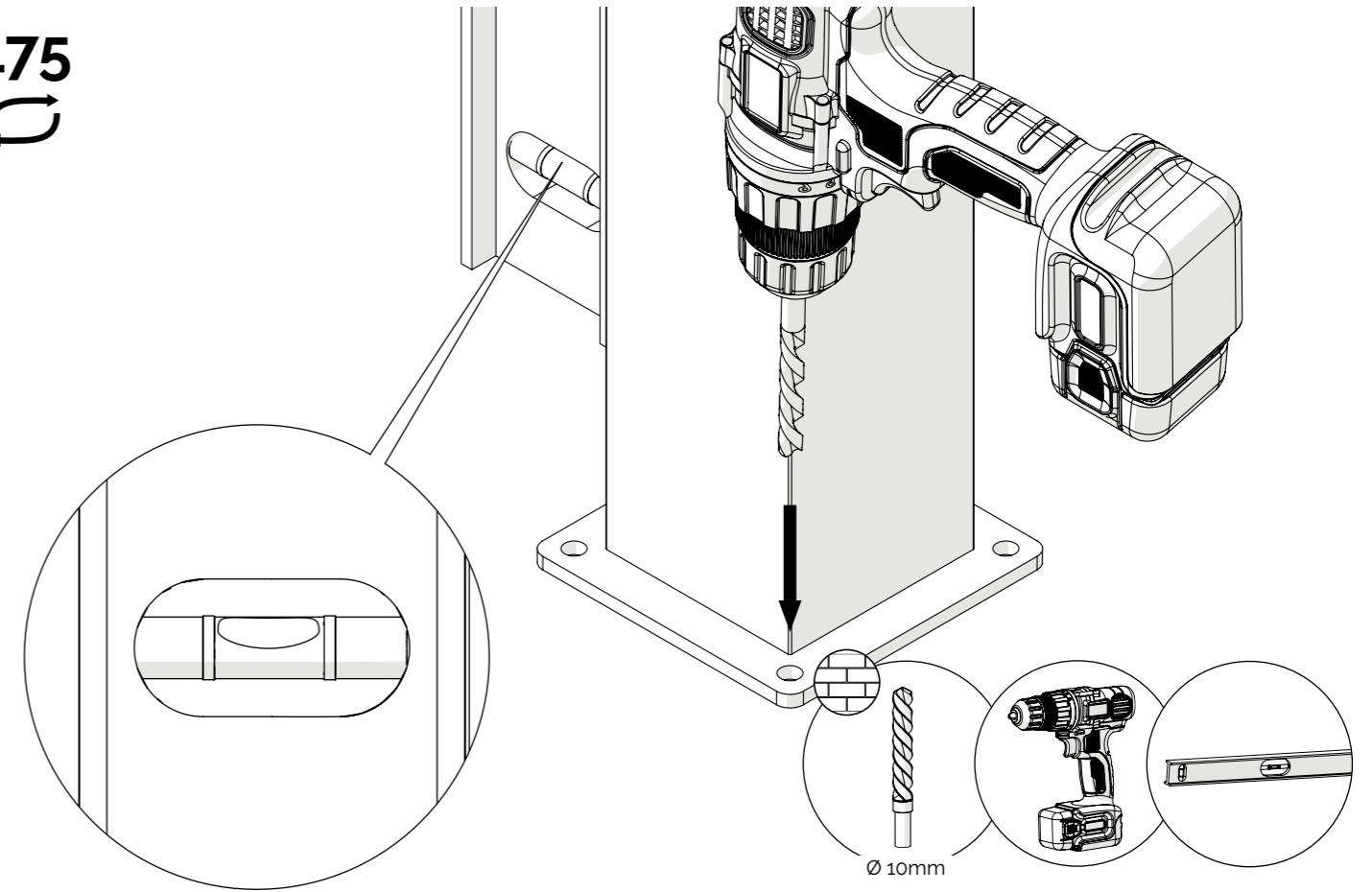
172



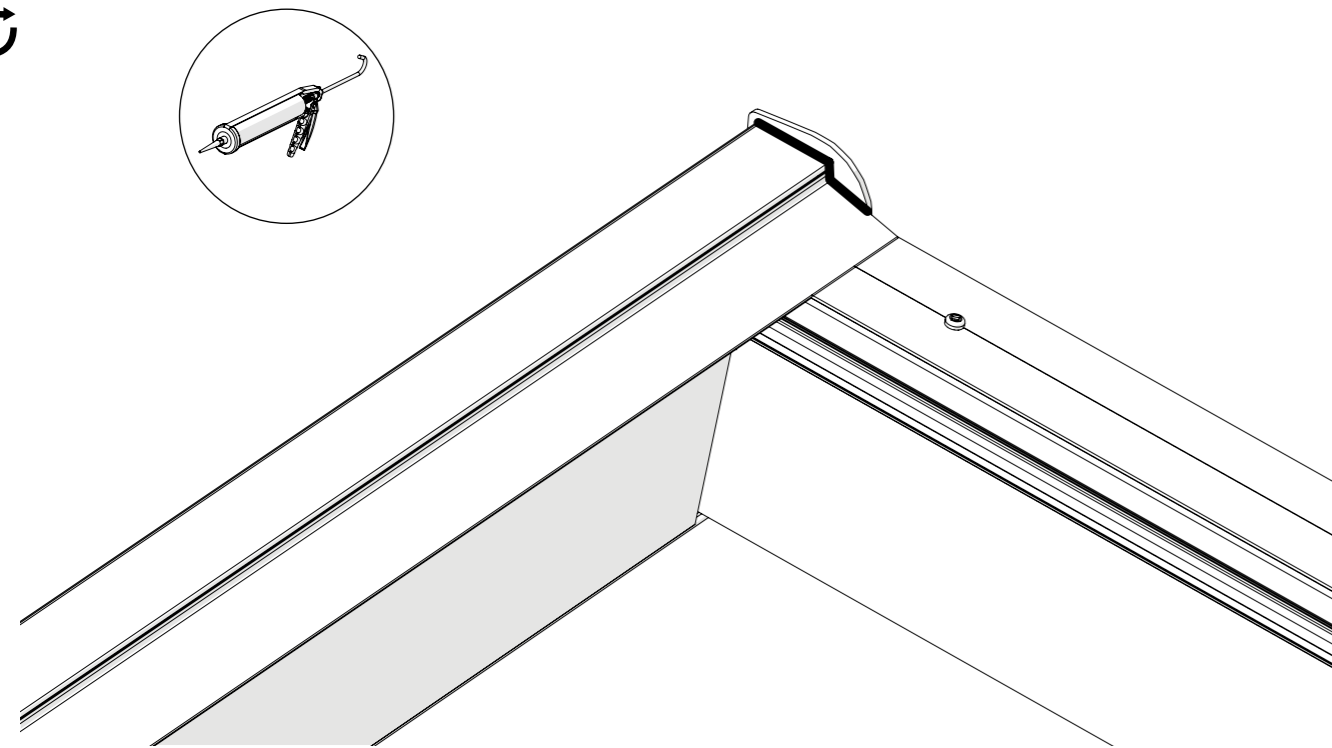
173
↻



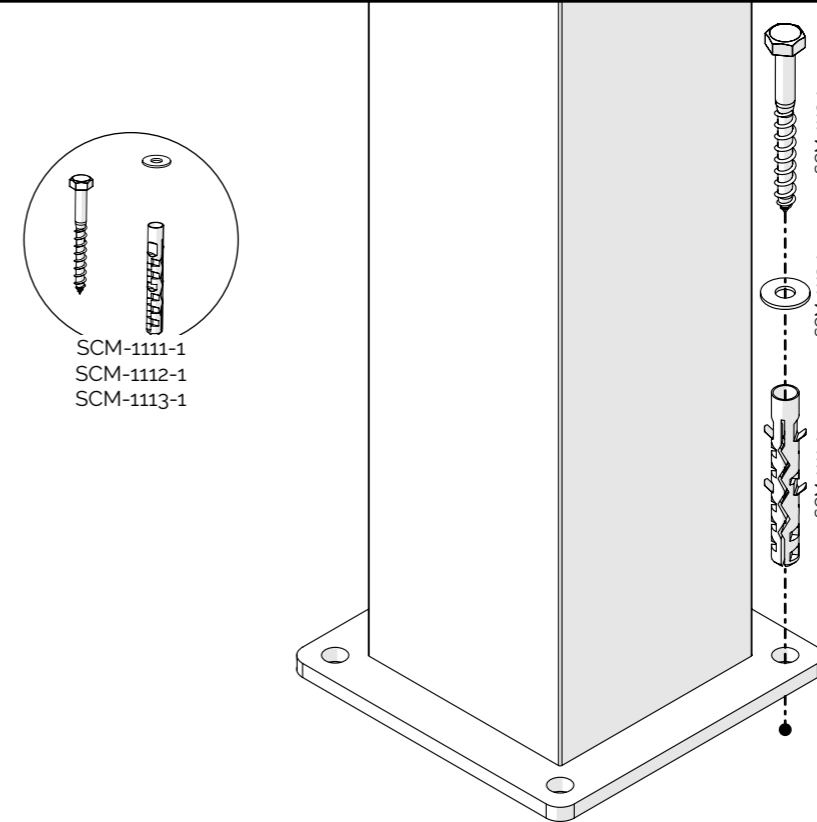
175
↻



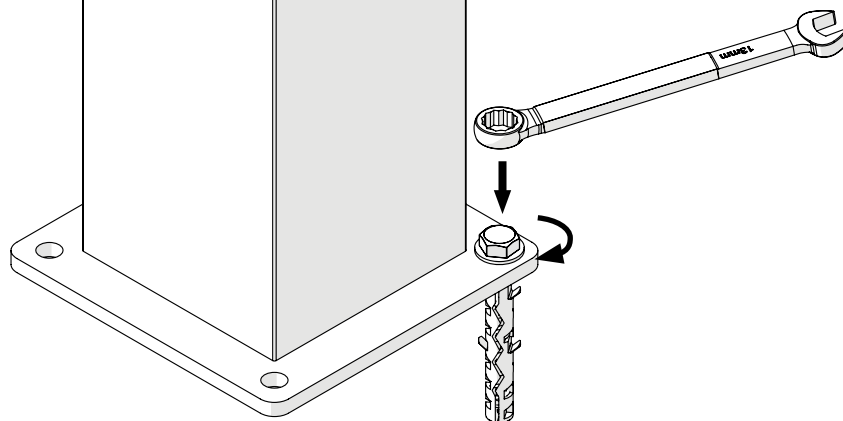
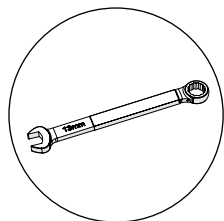
174
↻



176
↻



177



 1231	<p align="center">Gumax B.V. Maarten de Vriesstraat 22 5975 RW Sevenum, Netherlands</p> <p align="center">14</p> <p align="center">1231-CPR-1090-1-2400-A-325</p>	<p align="center">Aluminum Veranda/Carport "Veranda"</p> <p align="center">EN 1090-1:2009/A1:2011</p>
--	--	---

 0879	<p align="center">Gumax B.V. Maarten de Vriesstraat 22 5975 RW Sevenum, Netherlands</p> <p align="center">23</p> <p align="center">0879-CPR-1090-1- NL00006</p>	<p align="center">Aluminum Veranda/Carport "Veranda"</p> <p align="center">BS EN 1090-1:2009+A1:2011</p>
--	--	--

